



Электронная документация

АЛЮМИНИЕВЫЙ ПРОФИЛЬ

SL-LINE-25100-DUAL-2500 BLACK

ОПИСАНИЕ

- Черный профиль для линейных светильников.
- Свечение с направлением вверх и вниз.
- 2 типа монтажа в зависимости от используемых аксессуаров:
 - подвесной,
 - накладной.
- Доступны основание для ленты, экраны, заглушки и другие дополнительные аксессуары, поставляются отдельно.

ПРИМЕНЕНИЕ

- Создание линейных светильников черного цвета.
- Основное и акцентное освещение.
- Для лент и линеек шириной до 12 мм.



12 мм



Накладной/подвесной



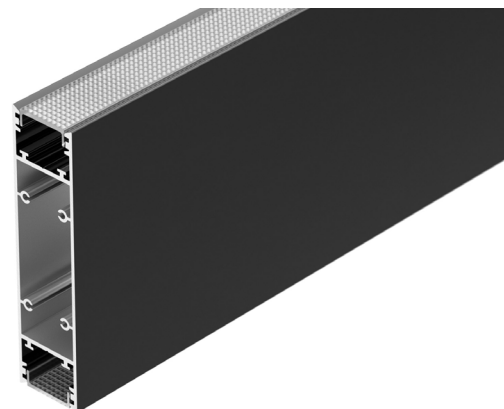
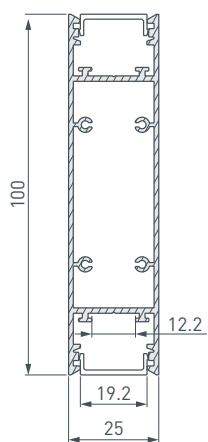
Черный

ПАРАМЕТРЫ

Артикул	033735
Модель	SL-LINE-25100-DUAL-2500 BLACK
Цвет	черный
Покрытие	порошковая окраска
Форма (сечение)	прямоугольный
Назначение	для прямоугольных светильников
Размеры профиля	2500×25×100 мм
Ширина площадки для лент	12.2 мм
Рассеиваемая (отводимая) тепловая мощность* на 1 м	66 Вт

* При использовании светодиодных лент и линеек.

ЧЕРТЕЖ



РУКОВОДСТВО ПО МОНТАЖУ ПРОФИЛЯ

Установка профиля на дюбели
Необходимые компоненты:



- 1** / Для профиля Ⓘ длиной 2000 мм и более просверлите на задней стенке с каждой стороны по 2 отверстия с диаметрами больше, чем диаметр шляпка шурупа (чтобы могла пройти шляпка шурупа), для крепления к поверхности на расстоянии 370 мм от каждого края. Чуть выше сделать прорезь шириной равной диаметру резьбы шурупа. Затем подготовьте еще 1 отверстие с одного края профиля размером 55×30 мм для вывода кабеля блока питания, как показано на рисунке 1.

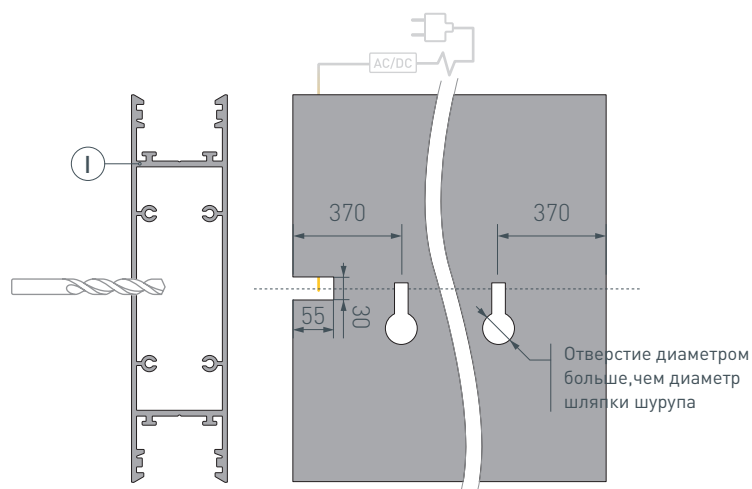


Рис. 1. Вид сзади, подготовка отверстий.

- 2** / Установите в профиль Ⓘ светодиодные ленты Ⓦ на нижнюю и верхнюю площадки для лент. В случае установки профиля с асимметричным экраном необходимо установить основания для лент Ⓥ, как показано на рисунке 2.

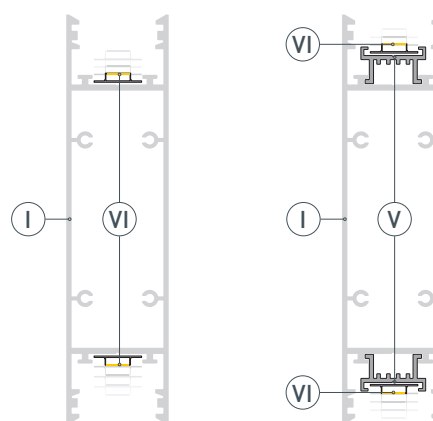


Рис. 2. Профиль с основанием для ленты

- 3** / Установите на профиль **I** заглушку **II** и экраны **III** либо ассиметричные экраны **IV** (в зависимости от типа используемого экрана), как показано на рисунке 3.

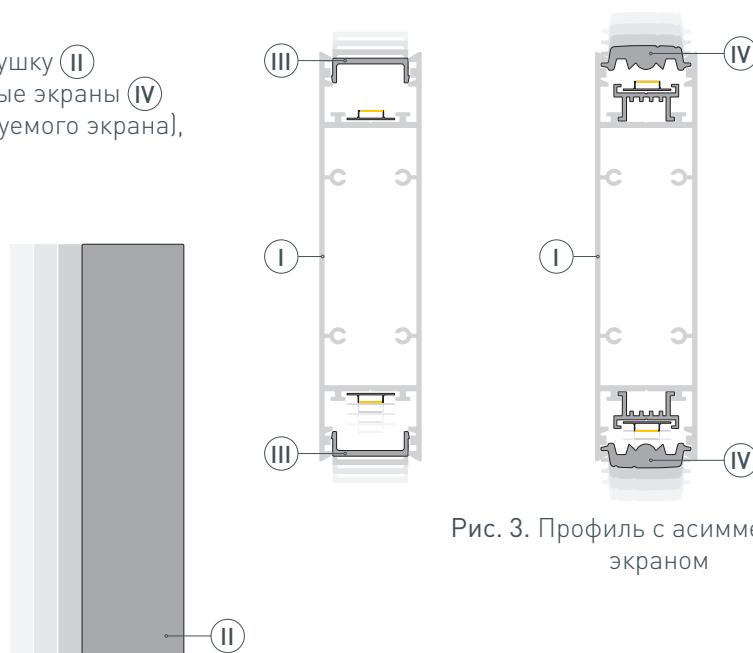


Рис. 3. Профиль с ассиметричным экраном

- 4** / Соедините светодиодные ленты **VI** с блоком питания, строго соблюдая полярность, обозначенную на плате лент. Вставьте в отверстия на поверхности дюбели, затем в них установите шурупы, не докручивая, чтобы можно было закрепить на них профиль **I**. Аккуратно наденьте профиль **I** через круглое отверстие на шурупы, затем опустите профиль вниз **I** до упора прорези, как показано на рисунке 4. Профиль **I** зафиксируется.

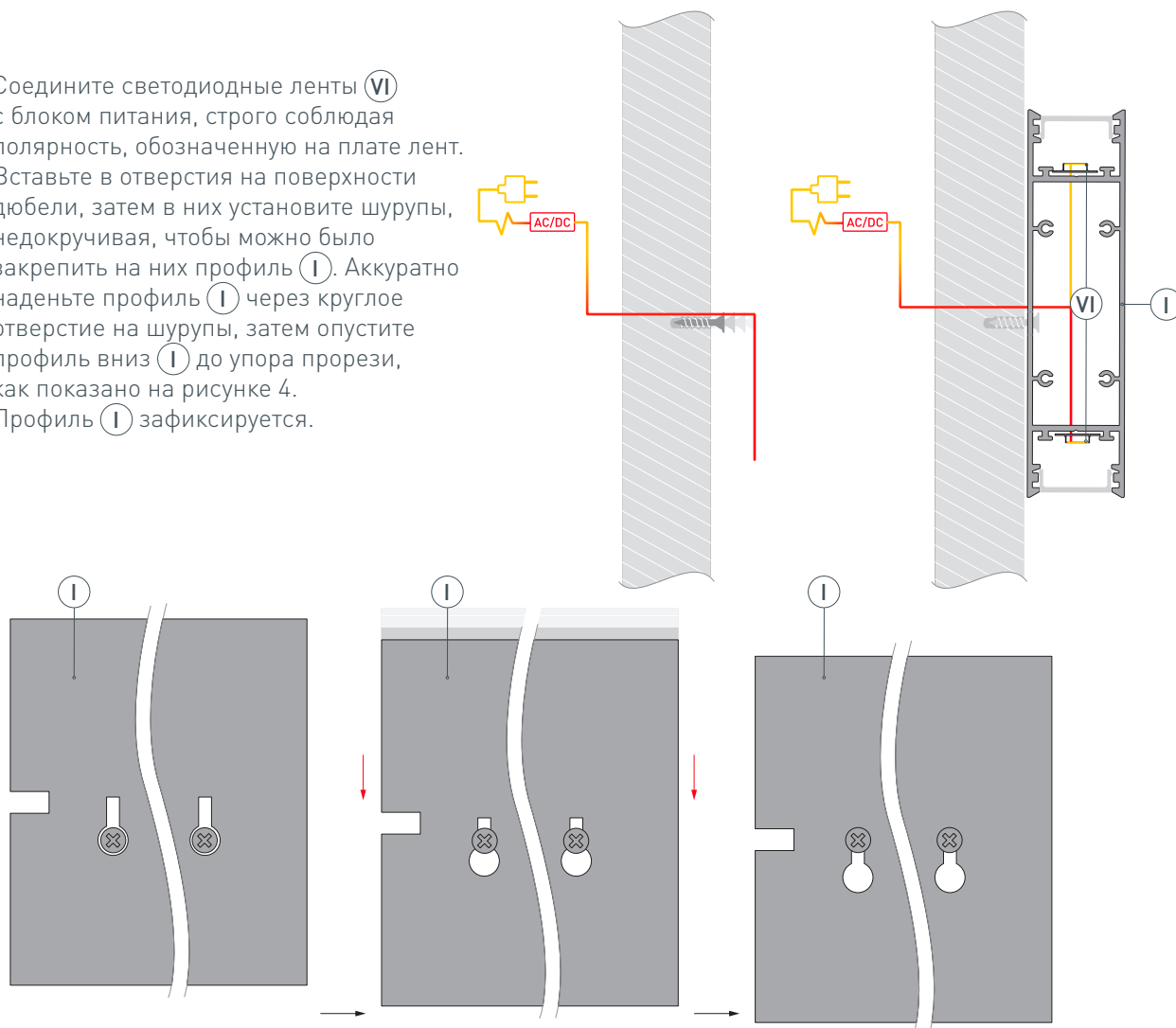


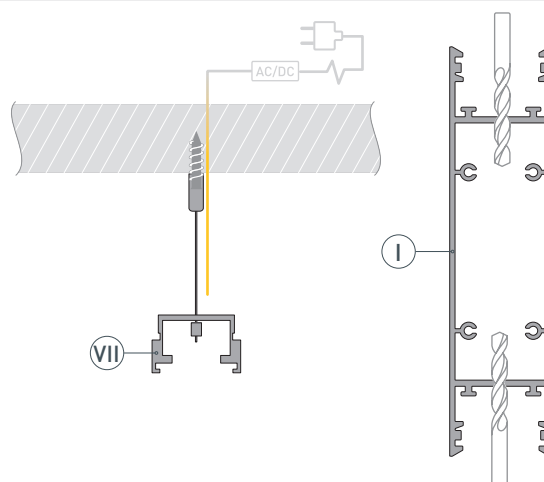
Рис. 4. Вид сзади, продевание шурупов в отверстия на задней стенке профиля.

РУКОВОДСТВО ПО МОНТАЖУ ПРОФИЛЯ

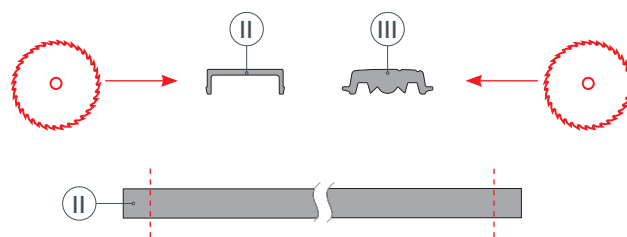
Установка профиля на подвесные держатели
Необходимые компоненты:



- 1** / Закрепите подвесы (ⓗ) на поверхности и выведите кабель блока питания. Сделайте в профиле (Ⓘ) отверстия с двух сторон для вывода кабеля питания для светодиодных лент.



- 2** / Подрежьте верхний экран (Ⓙ) либо верхний асимметричный экран (Ⓚ) (в зависимости от типа используемого экрана) с каждого края на длину, равную длине держателя подвеса. Это необходимо сделать для того, чтобы после монтажа профиля на подвес установить верхний экран на профиль.



- 3** / Установите в профиль (Ⓘ) светодиодные ленты (Ⓥ) на нижнюю и верхнюю площадки для лент. В случае установки профиля с асимметричным экраном необходимо установить основания для лент (Ⓓ), как показано на рисунке 5.

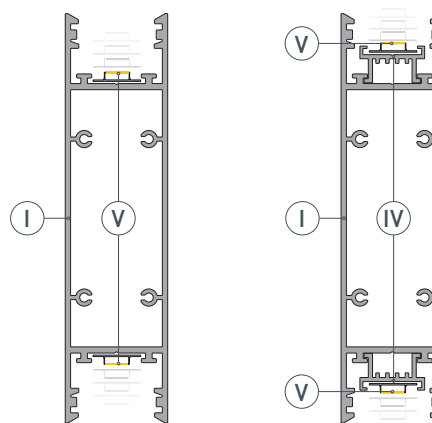


Рис. 5. Профиль с основанием для ленты

- 4 / Установите профиль **I** на подвесы **VII**. Подключите светодиодные ленты **V** к источнику питания, строго соблюдая полярность, обозначенную на плате лент. Затем установите заглушки **VI** и экраны **II**. Если необходимо установить ассиметричный экран **III**, установите его на конструкцию из профиля **I** с основаниями для лент **IV**, как показано на рисунке 6.

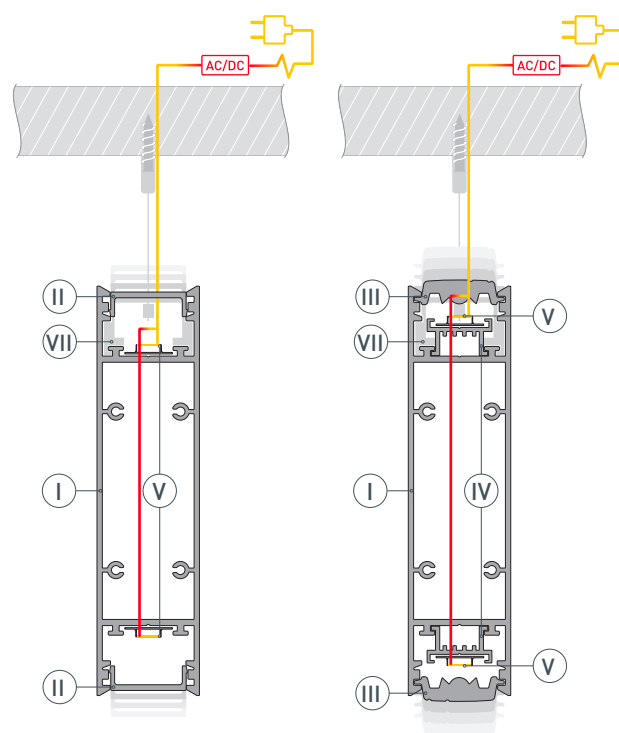
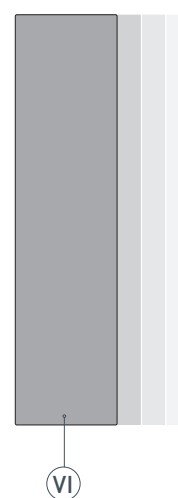


Рис. 6. Профиль с ассиметричным экраном



СОПУТСТВУЮЩИЕ ТОВАРЫ И АКСЕССУАРЫ

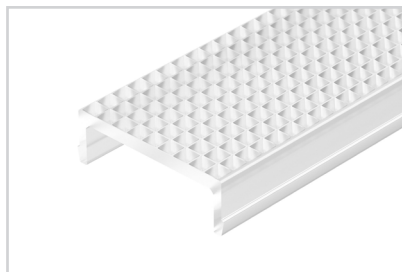
Приобретаются отдельно

Экран



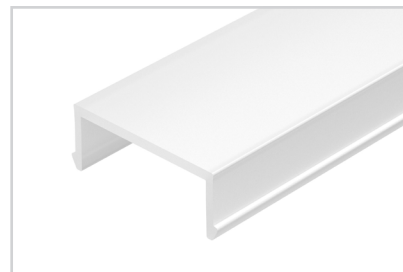
033746
Асимметричный SL-LINE-W20-2500

Экран



033745
Призматический SL-LINE-W20-2500

Экран



033742
SL-LINE-W20-2500 OPAL

Заглушка



033038
SL-LINE-25100-DUAL BLACK глухая

Потолочный короб



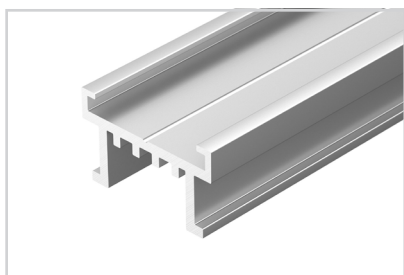
033077
Для блока питания SL-BOX-440

Потолочный короб



033079
Для блока питания SL-BOX-480

Основание для ленты



033415
SL-LINE-2522-2500

Соединитель профиля



033082
SL-LINE-25100-DUAL

Подвес



033072
Токопроводящий SL-LINE-25100 2x2m Set