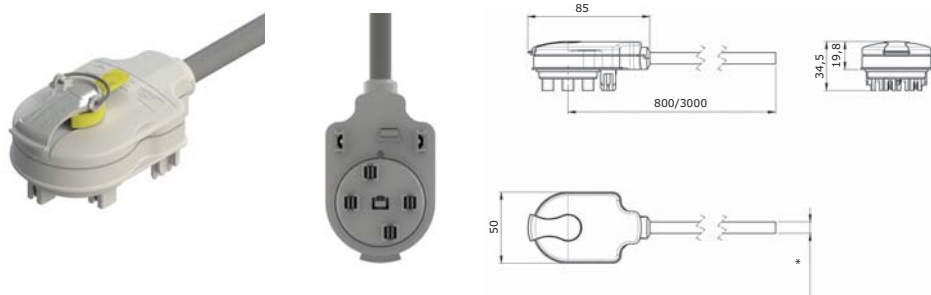


Отводной блок с фиксированной полярностью N/L1/L2/L3, с кабелем

Назначение:

- подключение светильников к трассе шинпровода в точках отвода (устройство для разъемного контактного присоединения светильников к секциям).

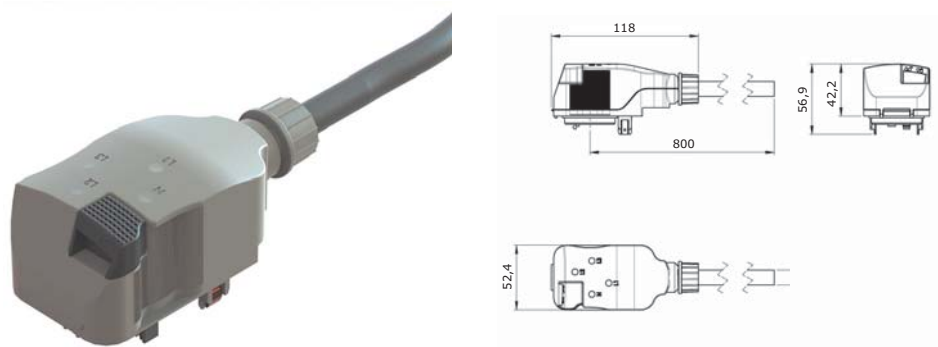
Характеристики:

- цвет фиксатора – светло-серый (различные цвета – для удобства индикации, от какой фазы блок получает питание);
- диаметр кабеля H05Z1Z1F 5x1 мм² 9,8 мм.

Условия монтажа:

- отводной блок и держатели присоединить к светильнику (работы рекомендуется проводить на столе или на полу);
- на секцию шинпровода защелкиванием установить держатели светильника;
- на секции открыть крышку точки отвода; на отводном блоке поднять цветной фиксатор; блок вставить в точку отвода; цветной фиксатор утопить в блоке.

Ток номинальный, А	Конфигурация проводников (установленные фазы)	Совместимость с типом шинпровода	Цвет фиксатора	Длина кабеля, мм	Тип кабеля	Вес, кг	Код
10	N/L1/L2/L3 + PE	4P, 6P, 4P+4P, 4P+2P (монтаж в 4P), 6P+6P	светло-серый	800	H05Z1Z1F 5x1 мм ²	0,126	LTN70APP09AA000
				3000	H05Z1Z1F 5x1 мм ²	0,380	LTN70APP19AA000

Отводной блок с выбором фазы с кабелем

Назначение:

- подключение силовых розеток, датчиков присутствия, регуляторов освещенности, аварийного освещения, различных светильников к трассе шинпровода в точках отвода.

Характеристики:

- просто переставляя контакты, можно подключаться к разным фазам;
- кабель H05Z1Z1F сечением 3x1 мм² – диаметр 8 мм, минимальный радиус изгиба кабеля 60 мм, температурный диапазон при изгибах от -5 до +70 °C; неподвижно от -40 до +70 °C; безгалогенный;
- кабель H05Z1Z1F сечением 5x1 мм² – диаметр 9,8 мм, минимальный радиус изгиба кабеля 74 мм, температурный диапазон при изгибах от -5 до +70 °C; неподвижно от -40 до +70 °C; безгалогенный.

Условия монтажа светильников:

- отводной блок и держатели присоединить к светильнику (работы рекомендуется проводить на столе или на полу);
- на секцию шинпровода защелкиванием установить держатели светильника;
- на секции открыть крышку точки отвода; на отводном блоке поднять цветной фиксатор; блок вставить в точку отвода; цветной фиксатор утопить в блоке.
- N/L – совместимость с любым осветительным шинпроводом (2P, 4P, 6P, 2P+2P, 4P+4P, 4P+2P, 6P+6P);
- N/L+L4/L5 – совместимость с шинпроводами 6P, 6P+6P.

Ток номинальный, А	Конфигурация проводников	Комплектация предохранителем	Длина кабеля, мм	Тип кабеля	Вес, кг	Код
6,3	N/L + PE	с предохранителем 5x20 мм	800	H05Z1Z1F 3x1 мм ²	0,179	LTN70APS07AA000
	N/L+L4/L5 + PE	с предохранителем 5x20 мм	800	H05Z1Z1F 5x1 мм ²	0,228	LTN70APS08AA000
16	N/L + PE	без предохранителя	800	H05Z1Z1F 3x1 мм ²	0,133	LTN70APS09AA000
	N/L+L4/L5 + PE	без предохранителя	800	H05Z1Z1F 5x1 мм ²	0,223	LTN70APS10AA000