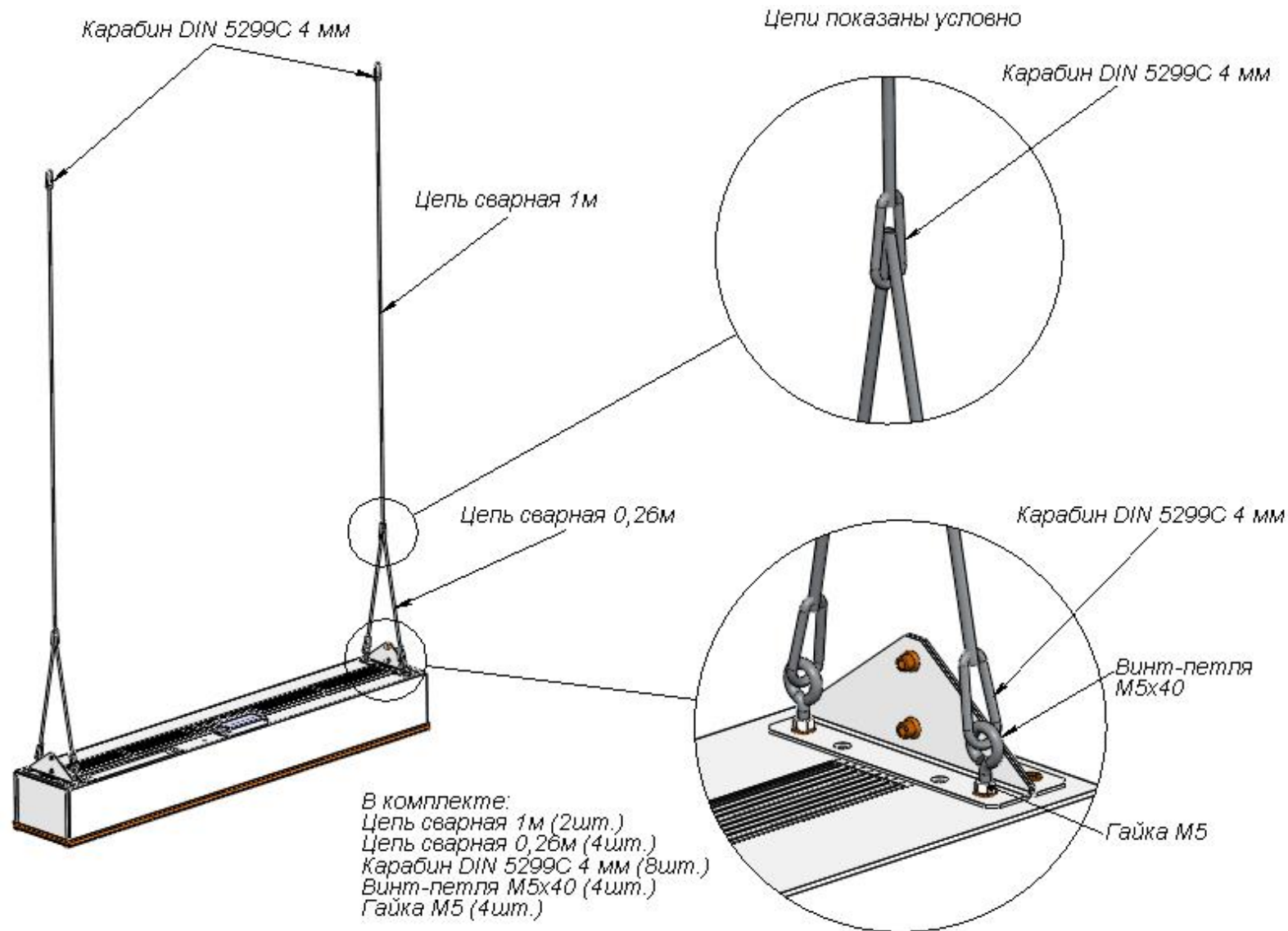
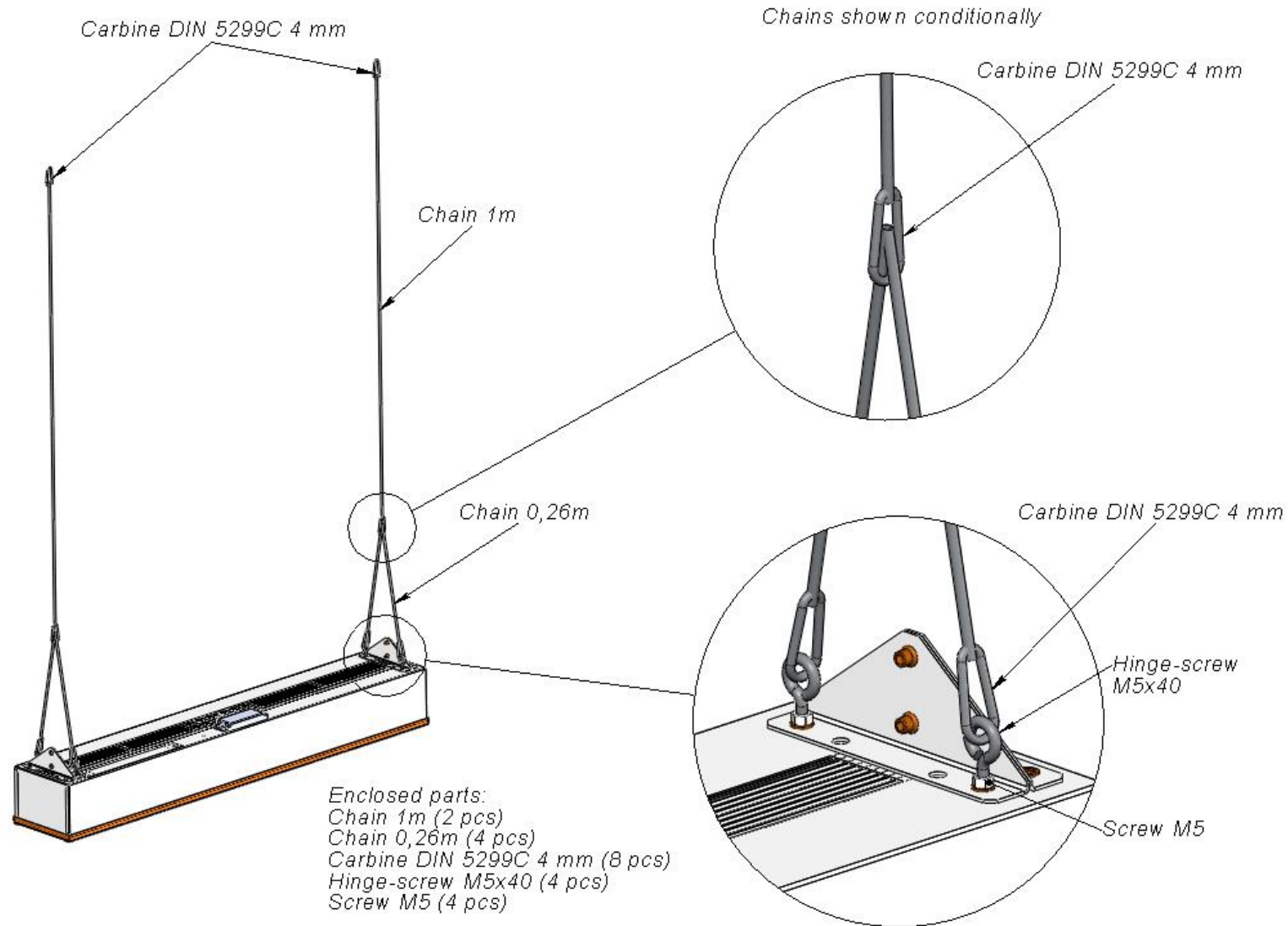


ИНСТРУКЦИЯ ПО МОНТАЖУ КОМПЛЕКТ ПОДВЕСОВ К СВЕТИЛЬНИКАМ OLYMPIC



При необходимости компенсировать разность длин цепей соседних светильников, использовать входящие в комплект гайки M5, накручивая их на винт-петли, тем самым регулируя высоту светильника.

INSTRUCTION MANUAL FOR INSTALLATION OLYMPIC LUMINARIES WITH CHAINS



To adjust the luminaire height, if necessary, tighten M5 nuts (included in the delivery set) on the screws, thereby compensating the difference in the chains lengths