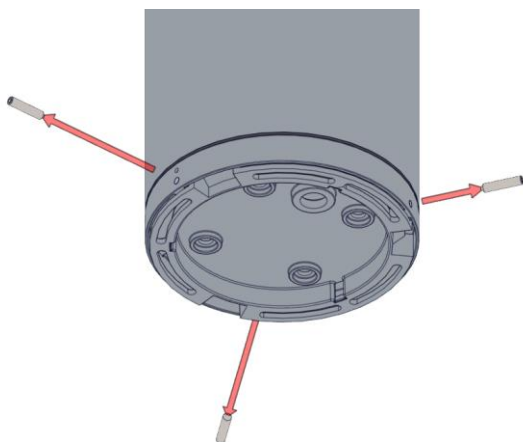
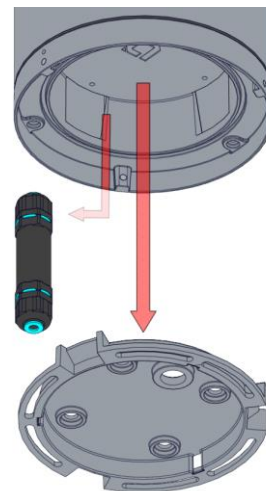


ИНСТРУКЦИЯ ПО МОНТАЖУ СВЕТИЛЬНИКА TERES LED/TERES MINI LED

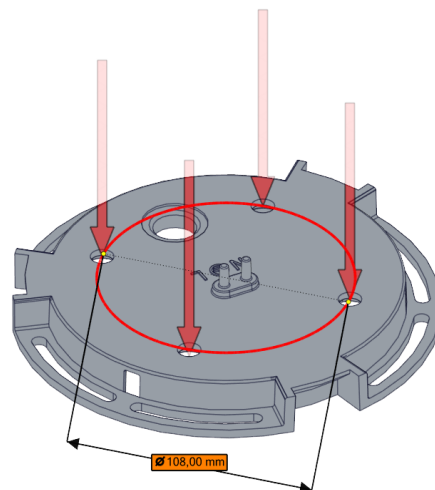
1. Распаковать светильник.
2. Шестигранным ключом (в комплект не входит) выкрутить 3 винта в нижней части светильника



3. Извлечь монтажное основание и присоединительный разъем.



4. Закрепить монтажное основание на твердое основание с помощью анкерных болтов согласно рисунку. Рекомендуется использовать комплект анкерных болтов АВ 178, код заказа 2407000020(в комплект не входит)



5. Подключить питающий провод к клеммной колодке разъема в соответствии с указанной полярностью.



6. Вложить разъем внутрь светильника, установить светильник на монтажное основание и зафиксировать его с помощью 3 винтов.

