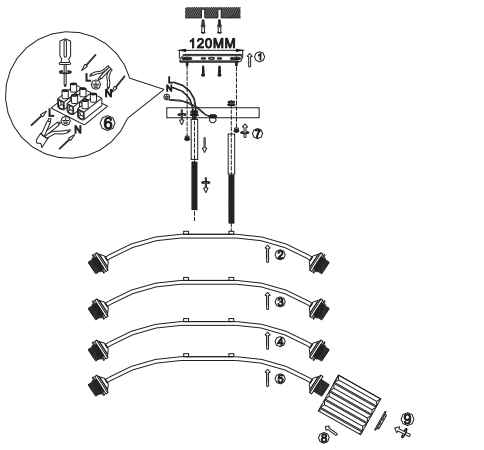


Рисунок 1



6. Транспортировка и хранение

Транспортировка и хранение светильника должны производиться в упаковке с соблюдением мер предосторожности от механических повреждений и воздействия атмосферных осадков.

7. Утилизация

Изделие необходимо утилизировать согласно требованиям законодательства территории реализации.

8. Гарантийные обязательства

Гарантийный срок эксплуатации светильника составляет 12 месяцев со дня продажи, при условии соблюдения условий эксплуатации, изложенных в данном руководстве. Возврат/обмен светильника осуществляется у розничного продавца, реализовавшего товар потребителю, в сроки и по основаниям, установленным законодательством о защите прав потребителей.

Возврат/обмен светильника осуществляется без механических повреждений и при полной комплектации.

9. Возможные неисправности и способы их устранения

Внимание! Все работы связанные с устранением возможных неисправностей светильника должны осуществляться при отключенном питании сети!

Table with 2 columns: Symptom (e.g., 'Светильник не работает'), Cause (e.g., 'проверьте наличие сетевого напряжения'), and Solution (e.g., 'убедитесь, что установленные лампы соответствуют требуемому напряжению').

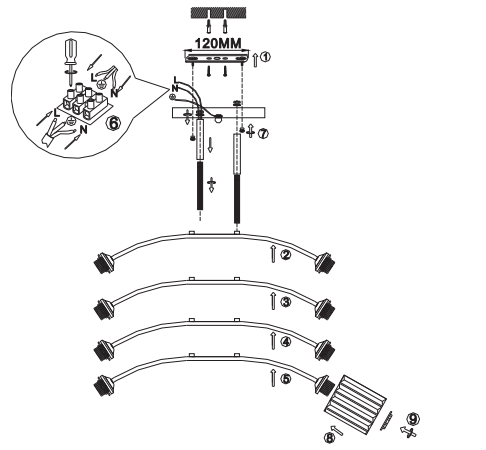
Если эти способы Вам не помогли, для устранения неисправности обратитесь с помощью к квалифицированным специалистам.

10. Сведения об изделии

Table with 10 rows: Name (Светильник бытовой), Type (потолочный), Model (9101-308 Еmapaиette модерн), Brand (RWOL), Country (Италия), Manufacturer (АТЛ Бизнес (Шэньчжэнь) КО., ЛТД), Address (Италия, Республика Шэньчжэнь, Наньшань), Contact (atl_company@163.com), Importer (АТЛ Бизнес), and Date (TR TC 004 / 2011).



Сурет 1



6. Тасымалдау және сақтау

Шамды тасымалдау және сақтау механикалық зақымданудан және атмосфералық жауын-шашынның әсерінен қорғаныш шараларын сақтай отырып, қаптамада жүзеге асырылуы керек.

7. Қайта өңдеу

Өнім сату аумағының заңды талаптарына сәйкес жойылуы керек.

8. Кепілдік міндеттемелері

Шамның кепілдік мерзімі осы нұсқаулықта көрсетілген пайдалану шарттарын ескере отырып, сатылған күннен бастап 12 айды құрайды. Шамды қайтару / айырбастау өнімді тұтынушыға сатқан сәтүшеде тұтынушылар құқығын қорғау туралы заңнамада белгіленген мерзімде және негіздерде жүзеге асырылады.

Шамды қайтару / ауыстыру механикалық зақымдалуы және толық жиынтығымен жүзеге асырылады.

9. Ықтимал ақаулар және оларды жою тәсілдері

Назар аударыңыз! Шамның ықтимал ақауларын жоюға қатысты барлық жұмыстар электр желісі ажыратылған жағдайда жүргізілуі керек!

Table with 2 columns: Symptom (e.g., 'Шам жұмыс істемейді'), Cause (e.g., 'желдегі көрнеудің 220 В екенін тексеріңіз'), and Solution (e.g., 'орнатылған шамдардың көрінуі мен құатының дұрыс екендігіне көз жеткізіңіз').

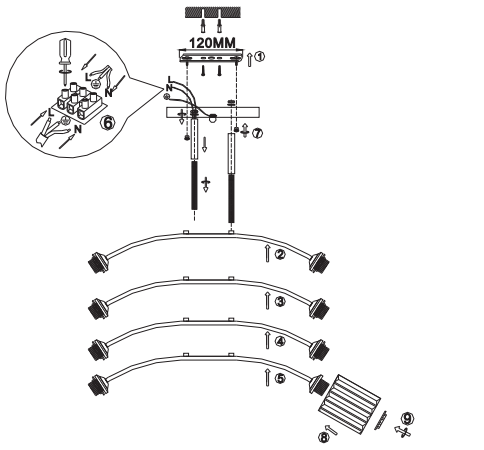


Егер бұл әдістер сізге көмектеспесе, ақаулықтарды жою үшін білікті мамандарға хабарласыңыз.

10. Өнім туралы мәліметтер

Table with 10 rows: Name (Үй шамы), Type (таба), Model (9101-308 Еmapaиette модерн), Brand («RWOL»), Country (Қытай), Manufacturer (АТЛ Бизнес (Шэньчжэнь) КО., ЛТД), Address (Қытай Халық Республикасы, Шэньчжэнь, Наньшань), Contact (atl_company@163.com), Importer (Импорттаушы туралы ақпарат жапсырмада көрсетілген), and Date (TR 004/2011).

Աղաք 1



6. Փոխադրում և պահեստավորում

Լուսատուի տեղափոխումը և պահպանումը պետք է իրականացվի փաթեթավորման մեջ՝ համաձայն սերվանիակալ վանակներից և մեթոդորոշակի տեղումների ազդեցությունը պաշտպանության միջոցների:

7. Վերամշակում

Ապրանքը պետք է հեռացվի վաճառքի տարածքի իրավական պահանջների համապատասխան.

8. Երաշխիքային պարտավորություններ

Լուսատուի երաշխիքային ժամկետը վաճառքի օրվանից 12 ամիս է՝ սակայն ընդհանրապես կազմում չպետք է լինի ավելի քան մեկ տարի: Լուսատուի վերադարձը / փոխանակումը իրականացվում է մանրածախ վաճառքում, որը պահանջը վանակներ է սպասողին, պատճառի պաշտպանության մասին օրենսդրության ամսակալված ժամկետներում և իրենքով, Լուսատուի վերադարձը / փոխանակումը իրականացվում է առանց մեխանիկական վնասների և ամրոցական հավաքածուով:

9. Հնարավոր անսպառնալիքները և դրանք վերացման ուղիները

Ուշադրություն! Լուսատուի հնարավոր անսպառնալիքների վերացման հետ կապված բոլոր աշխատանքները պետք է իրականացվեն մանրածախ վաճառքի կետերում:

Table with 2 columns: Symptom (e.g., 'Լամպը չի աշխատում'), Cause (e.g., 'ստուգեք ցանցի լարումը 220 վ է'), and Solution (e.g., 'ստուգեք, որ ստեղծարված լամպերը ճիշտ լարման և հզորության են').

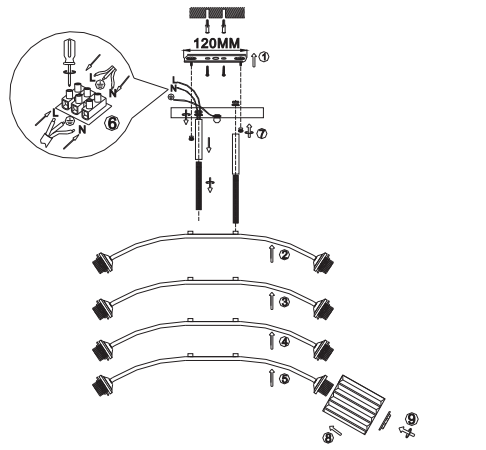
Եթե այս մեթոդները ձեզ չեն օգնել, խնդրի լուծման համար կապվեք որակավ մասնագետների հետ.

10. Ապրանքի մանրամասերը

Table with 10 rows: Name (Կեղևադրելի սանդ), Type (անսպառնալիք), Model (9101-308 Еmapaиette модерн), Brand («RWOL»), Country (Ռուսաստան), Manufacturer (АТЛ Бизнес (Шэньчжэнь) КО., ЛТД), Address (Ռուսաստան, Նախագրայի մարզ, Օմսկի մարզ, Բազիլի քաղաք, ԴՊՆ 650044), Contact (atl_company@163.com), Importer (ԱՏԼ Բիզնես (Շենչճեն) ԿՕ., ԼՏԴ), and Date (TR CU 004/2011).



1-Сурет



6. Ташуу жана сактоо

Шамдарды ташуу жана сактоо механикалык бузулуудан жана атмосфералык жаан-чачындын таасиринен сактоо чараларын сактоо менен таңгактоодо жүргүзүлүшү керек.

7. Қайта өңдеу

Продукция сатылып жаткан аймактын мейзамдуу талаптарына ылайык жок кылынышы керек.

8. Кепилдик милдеттемелери

Шамдын кепилдик мөөнөтү ушул колдонмодо көрсөтүлгөн иштөө шарттарын эске алуу менен сатылган күндөн тартып 12 айды түзөт. Чырақты кайтарып берүү / алмаштыруу керектөөчүгү продукцияны саткан чекене сатууда, керектөөчүлөрдүн укугун коргоо жөнүндө мыйзамдарда белгиленген мөөнөттө жана негиздерде жүргүзүлөт. Шамды кайтаруу / алмаштыруу механикалык бузулбастан жана толук комплект менен жүргүзүлөт.

9. Мүмкүн болгон кемчиликтер жана аларды жоюу жолдору

Көңүл бурнуңуз! Жарык берүүчүлүгүн мүмкүн болгон бузукуктарын четтетүүгө байланыштуу бардык жумуштар электр тармагы өчүрүлүп аткарылышы керек!

Table with 2 columns: Symptom (e.g., 'Чырак иштпейт'), Cause (e.g., 'тармактын чыңалуусу 220В экендигин текшерүү'), and Solution (e.g., 'орнотулган лампалардын чыңалуусу жана кубаттуулугу туура экендигин текшерип алыңыз').



Эгерде бұл ыкмалар сізге жардам бербесе, көйгөйдү чечүү үчүн квалификациялуу адистерге кайрылыңыз.

10. Продукциянын чоо-жайы

Table with 10 rows: Name (Үй лампасы), Type (шыл), Model (9101-308 Еmapaиette модерн), Brand («RWOL»), Country (Қытай), Manufacturer (АТЛ Бизнес (Шэньчжэнь) КО., ЛТД), Address (Қытай Эл Республикасы, Шэньчжэнь, Наньшань), Contact (atl_company@163.com), Importer (Импорттоуу маалымат этикеткасында көрсөтүлгөн, жеке кепилдеме берилген), and Date (TR 004/2011).