

Светильник промышленный Гермес



Напряжение	220 ± 10% В
Номинальная частота	50 Гц
Коэффициент мощности	не менее 0,85
Класс защиты от поражения электрическим током	I
Климатическое исполнение	УХЛ2, У2
Габаритные размеры (ØxH)	см. модификации
Максимальное сечение кабеля	4,0 мм ²

ОПИСАНИЕ СВЕТИЛЬНИКА

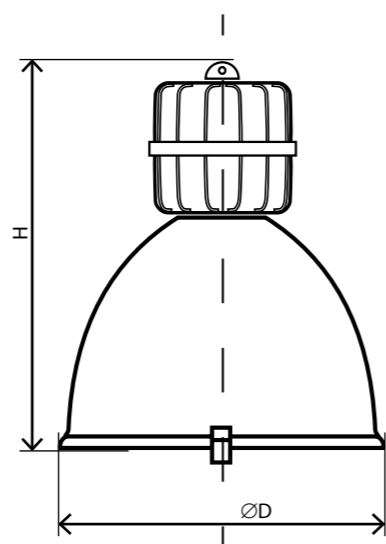
Общее освещение производственных помещений, спортивных залов, катков, складских помещений, эстакад, торговых и выставочных павильонов. Может использоваться как светильник наружного освещения благодаря высокой степени защиты IP65

ТУ 3461-033-05758434-2012

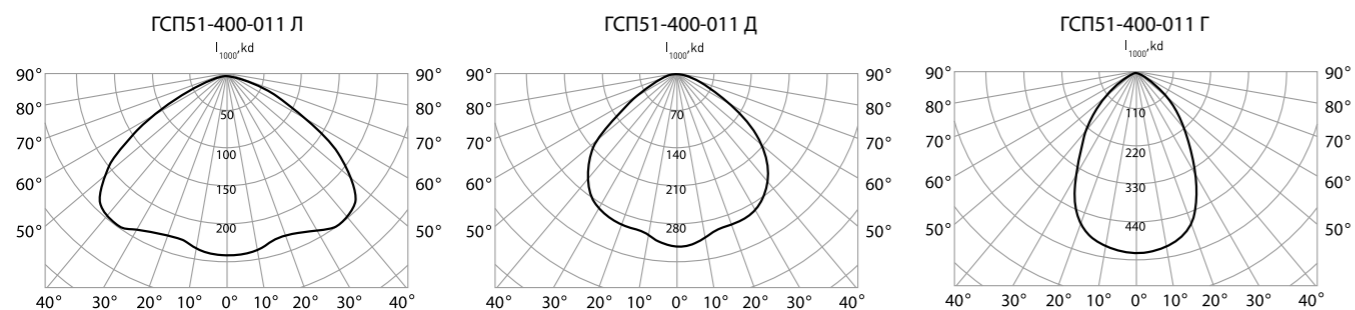
ПРЕИМУЩЕСТВА

- Корпус ПРА: алюминиевый с порошковым покрытием, устойчивый к агрессивной среде
- Отражатель: алюминиевый анодированный, с высоким коэффициентом отражения
- Ударопрочное защитное стекло: силикатное закаленное, сохраняет коэффициент пропускания с течением времени
- Наличие узла регулировки положения лампы позволяет получить различные виды КСС
- Соответствует российским стандартам
- Соответствует европейским нормам электромагнитной совместимости

ЧЕРТЕЖ



КСС



Наименование	Артикул	Тип источника света	Номинальная мощность, Вт	Патрон	КПД, % (не менее)	Тип КСС	Степень защиты светильника	Масса, кг
ЖСП/ГСП51-250-011 Гермес	1001121	ДНАТ/ДРИ	250	E40	65	К, Г, Д	IP65	11,2
ЖСП/ГСП51-400-011 Гермес	1002011	ДНАТ/ДРИ	400	E40	65	Г, Л	IP65	12,2
РСП51-250-011 Гермес	1001123	ДРЛ	250	E40	70	Г, Л	IP65	9,7
РСП51-250-012 Гермес	1001124	ДРЛ	250	E40	75	Г, Л	IP23	8,2
РСП51-400-011 Гермес	1001125	ДРЛ	400	E40	65	К, Г, Д	IP65	10,8
РСП51-400-012 Гермес	1001126	ДРЛ	400	E40	70	К, Г, Д	IP23	9,3
РСП51-700-031 Гермес	1001127	ДРЛ	700	E40	60	Г, Д	IP65	13,2
РСП51-700-032 Гермес	1001128	ДРЛ	700	E40	60	Г, Д	IP23	10,6
РСП51-1000-031 Гермес	1001129	ДРЛ	1 000	E40	60	Д, Л	IP65	17,3
РСП51-1000-032 Гермес	1001130	ДРЛ	1 000	E40	60	Д, Л	IP23	14,7

К - концентрированная, Г - глубокая, Д - косинусная, Л - полуширокая

Аксессуары

Обозначение	Диаметр решетки, мм	Для каких светильников
Решетка защитная 50/51-011, 07 (PO-250, ЖО/ГО-150, 250, 400)	520	ЖСП/ГСП/РСП51-011
Решетка защитная 50/51-031,032	569	ЖСП/ГСП/РСП51-031

Модификации:

- 011 – плоское силикатное закаленное стекло, габаритные размеры Ø516x560 мм
- 012 – без защитного стекла, габаритные размеры Ø516x560 мм
- 031 – плоское силикатное закаленное стекло, габаритные размеры Ø570x650 мм
- 032 – без защитного стекла, габаритные размеры Ø560x650 мм
- Комплектуется встроенным ЭМПРА
- Цвет светильника по умолчанию: серый

Конструкция и обслуживание:

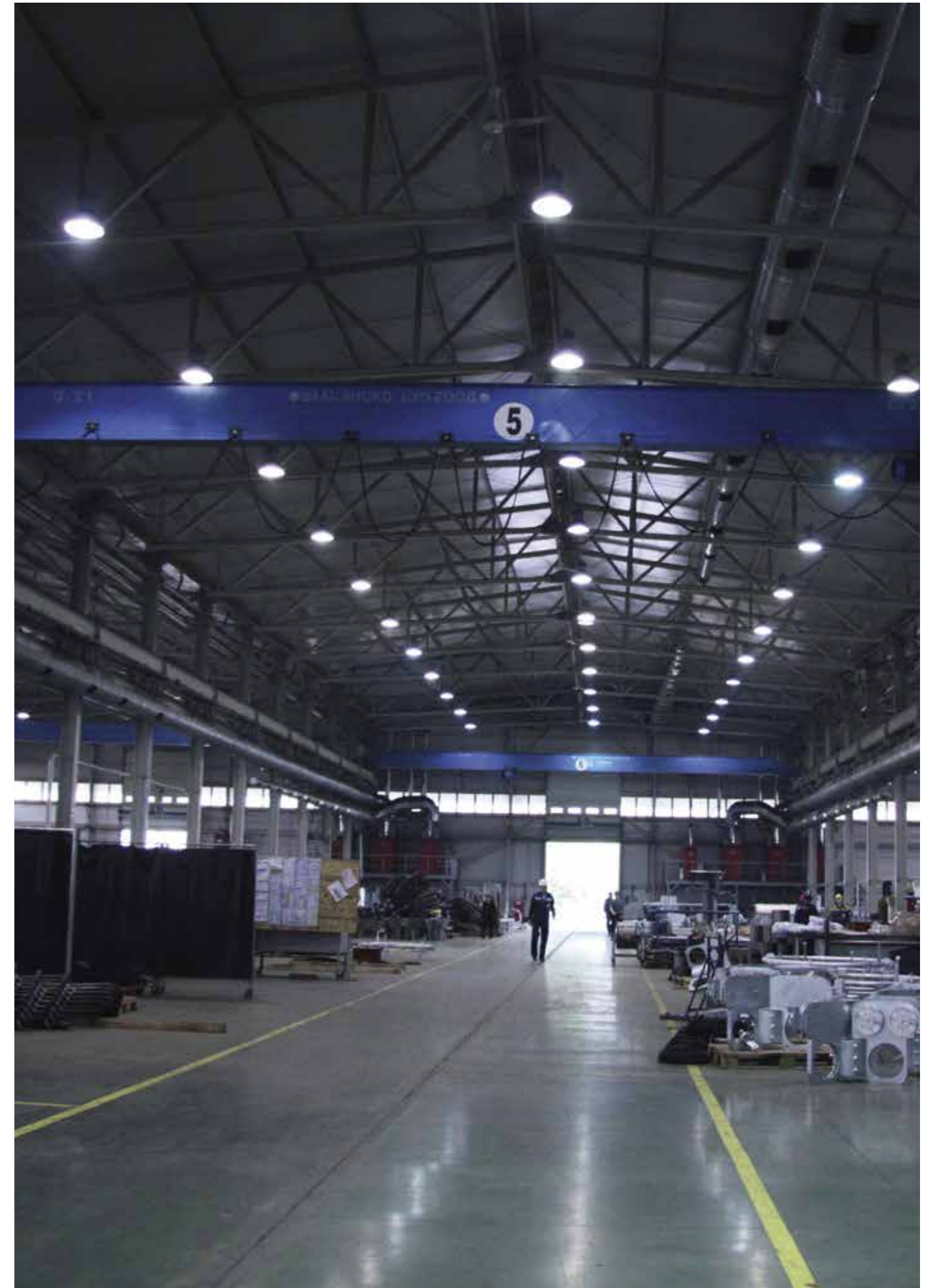
- Светильник рекомендуется устанавливать на крюк, трос или трубу
- Обслуживание: для замены лампы открыть три замка, соединяющие отражатель с защитным стеклом. Защитное стекло примет вертикальное положение. Это обеспечит доступ к лампе с патроном
- Подключение: отвернуть три винта, соединяющие верхнюю и нижнюю часть блока ПРА, разъединить их. Это обеспечит доступ к ПРА и клеммной колодке



г. Лихославль, ЛЗСИ



г. Лихославль, ЛЗСИ



г. Тула, завод Опора Инжиниринг