

НАСОС ЭЛЕКТРОГИДРАВЛИЧЕСКИЙ НГЭ

Руководство по эксплуатации.

1 Назначение и область применения

Насос электрогидравлический НГЭ товарного знака IEK® (далее – насос) является профессиональным инструментом и предназначен для подачи рабочей жидкости в механизм гидравлический (далее – механизм) и создания в нём необходимого давления для работы. Перед началом использования насоса прочтите внимательно инструкцию. Обслуживание и ремонт насоса должны проводиться обученным персоналом.

ВНИМАНИЕ! Запрещается производить с насосом действия, не связанные с его назначением.

2 Основные технические параметры

Основные технические параметры представлены в таблице 1.

Таблица 1

Технические параметры	Значение	
Тип электродвигателя	однофазный	
Номинальное напряжение переменного тока, В	230	
Номинальная частота, Гц	50	
Мощность электродвигателя, Вт	750	
Частота вращения электродвигателя, об/мин	1400	
Рабочая жидкость	масло гидравлическое	
Создаваемое рабочее давление, кгс/см ² :	низкое	20
	высокое	630
Общий объём рабочей жидкости, см ³	7500	
Используемый объём рабочей жидкости, см ³	7000	
Присоединительный размер штуцера	3/8"	
Длина шланга, м	2	
Длина провода питания, м	2	
Длина провода ножного привода (педали), м	2,5	
Габаритные размеры упаковки(В×Д×Ш), мм:	310×370×535	
Масса	нетто, кг	28,4
	брутто, кг	38,5

Таблица 1 (продолжение)

Технические параметры	Значение
Диапазон рабочих температур, °С	от минус 10 до плюс 50*
Рабочее положение	на горизонтальной поверхности
Ремонтопригодность	возможна замена уплотнительных прокладок
Срок службы, лет	10

* При необходимости эксплуатации в другом диапазоне температур допускается применение масел ВМГЗ, И-20А или АМГ-10.

ВНИМАНИЕ! Не используйте коррозионно-активные вещества в качестве рабочей жидкости.

3 Комплектность

Комплект поставки представлен в таблице 2.

4 Руководство по эксплуатации

4.1 Основные части насоса представлены на рисунке 1:

- 1 – кожух
- 2 – ручка
- 3 – электродвигатель
- 4 – манометр
- 5 – шланг
- 6 – заливная горловина с крышкой
- 7 – резьбовая заглушка
- 8 – резервуар с маслом
- 9 – контрольное окно
- 10 – резьбовая пробка для слива масла
- 11 – электрическая вилка
- 12 – штуцер
- 13 – педаль

Таблица 2

Наименование	Количество, шт
Насос гидравлический электрический НГЭ с соединительным шлангом	1
Паспорт и руководство по эксплуатации	1
Кейс	1

4.2 Порядок работы.

4.2.1 Достаньте насос из кейса. Проверьте наличие масла в резервуаре 8 через контрольное окно 9. Если уровень масла ниже контрольного окна 10, долейте масло через заливную горловину 6, отвернув крышку до уровня контрольного окна 9. Если уровень масла выше контрольного окна 9, слейте необходимое количество масла, отвернув резьбовую пробку 10.

ВНИМАНИЕ! Если насос долго не эксплуатировался, слейте масло и отфильтруйте.

4.2.2 Отверните резьбовую заглушку 7 и на её место вверните резьбовой конец соединительного шланга 5.

4.2.3 Скрутите пластмассовую пробку со штуцера 12 соединительного шланга насоса.

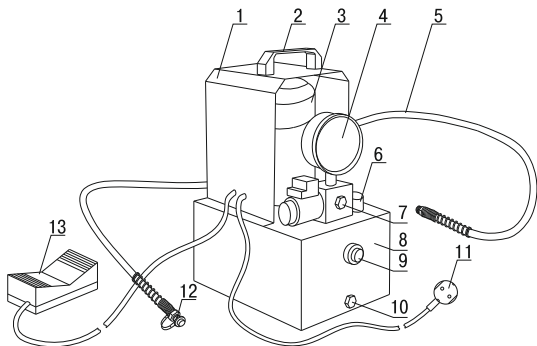


Рисунок 1.

4.2.4 Соедините штуцер 12 с муфтой гидравлического рабочего механизма. Соединение шланга насоса с механизмом должно быть надёжно стянуто гайкой, установленной на муфте. Течь масла не допускается.

4.2.5 Установите насос на ровную горизонтальную поверхность.

4.2.6 Подключите электрическую вилку 11 к розетке сети переменного тока 230 В.

ВНИМАНИЕ! Розетка должна иметь контакты защитного заземления, которые должны быть заземлены.

4.2.7 Нажмите на педаль 13 по направлению «ВКЛ» и удерживайте в нажатом состоянии для нагнетания давления. Контролируйте давление по показаниям манометра 4. Для остановки нагнетания давления отпустите педаль, она вернется в исходное положение.

ВНИМАНИЕ! Давление в системе «насос-механизм» не должно превышать 630 кгс/см².

4.2.8 Для сброса давления нажмите педаль в направлении «ВЫКЛ».

ВНИМАНИЕ! Запрещается разбирать насос, механизм или отсоединять шланг от насоса или механизма, не сбросив давление из комплекса «насос-механизм».

4.2.9 По окончании работы отверните гайку муфты механизма со штуцера насоса и разъедините насос с механизмом. Наверните пластмассовую пробку на штуцер 12.

4.2.10 Закройте отверстие муфты механизма пробкой (смотрите руководство по эксплуатации механизма).

4.3 Возможные неисправности указаны в таблице 3.

Таблица 3

Проблема	Причина	Обслуживание
Не создаётся необходимое давление в насосе	Воздух в масле, недостаточное количество масла	Долейте в резервуар 8 масло до уровня контрольного окна 9
Утечка масла	Износ уплотнительной прокладки	Замените уплотнительную прокладку

4.4 При длительном использовании масло постепенно утрачивает рабочие характеристики и требует замены не реже 1 раза в 2 года.

5 Требования безопасности

5.1 Не допускайте увеличения давления в комплексе «насос-механизм» более 630 кгс/см².

5.2 При обнаружении течи рабочей жидкости из насоса, шланга насоса, механизма и (или) мест соединения или признаков разрушения шланга (местные вздутия, деформации) в процессе работы насоса незамедлительно произведите сброс давления и устраните неисправность.

5.3 При нормальном функционировании по истечении срока службы изделие не представляет опасности в дальнейшей эксплуатации.

6 Условия транспортирования, хранения и утилизации

6.1 Транспортирование насоса допускается любым видом крытого транспорта в упаковке изготовителя.

6.2 Транспортирование насоса в части воздействия:

- механических факторов – Ж по ГОСТ 23216;
- климатических факторов – З(ЖЗ) по ГОСТ 15150.

6.3 Условия хранения насоса – З(ЖЗ) по ГОСТ 15150.

6.4 Во время хранения:

- резервуар 8 и шланг должны быть заполнены рабочей жидкостью;
- штуцеры шланга должны быть смазаны консервационной смазкой;
- не допускайте хранения насоса в среде коррозионно-активных

веществ.

6.5 Перед утилизацией изделия требуется слить масло и передать его организации, занимающейся переработкой отработанного масла. После этого утилизация изделия производится путём его передачи организации, занимающейся переработкой цветных и черных металлов.

7 Гарантийные обязательства

Гарантийный срок эксплуатации насоса — 12 месяцев со дня продажи при условии соблюдения потребителем правил эксплуатации, транспортирования и хранения.

ИНФОРМАЦИЯ ДЛЯ ПОТРЕБИТЕЛЕЙ**Адреса организаций для обращения потребителей:****РОССИЙСКАЯ ФЕДЕРАЦИЯ****ООО «ИЭК ХОЛДИНГ»**

142143, Московская область,
Подольский район,
с.п. Стрелковское,
2-й км Обводной дороги,
владение 1
Тел./факс: +7 (495) 542-22-27
info@iek.ru
www.iek.ru

СТРАНЫ АЗИИ**РЕСПУБЛИКА КАЗАХСТАН****ТОО «ТД ИЭК. КАЗ»**

050047, г. Алматы,
Алатауский район,
мкр. «Айгерим-1», ул. Ленина, 14
Тел.: +7 (727) 297-69-22, 222-00-97
www.iek.kz
www.iek.ru

РЕСПУБЛИКА МОЛДОВА**П.И.К. «ИЭК МОЛДОВА» О.О.О.**

MD 2044, г. Кишинев,
ул. Мария Драган, 21
Тел.: +373 (22) 479-065, 479-066
Факс: +373 (22) 479-067
info@iek.md; infomd@md.iek.ru
www.iek.ru

СТРАНЫ ЕВРОСОЮЗА**ЛАТВИЙСКАЯ РЕСПУБЛИКА****ООО «ИЭК БАЛТИЯ»**

LV-1004, г. Рига,
ул. Биекенсалас, 6
Тел.: +371 (2) 934-60-30
iek-baltija@inbox.lv
www.iek.ru

УКРАИНА**ООО «ТД ИЭК. УКР»**

08132, г. Вишневое,
ул. Киевская, 6В
Тел.: +38 (044) 536-99-00
info@iek.com.ua
www.iek.ua

МОНГОЛИЯ**«ИЭК МОНГОЛИЯ» КОО**

Улан-Батор, 20-й участок
Баянголского района, Западная
зона промышленного района 16100,
Московская улица, 9
Тел.: +976 7015-28-28
Факс: +976 7016-28-28
info@iek.mn
www.iek.mn

РЕСПУБЛИКА БЕЛАРУСЬ**ООО «ИЭК ХОЛДИНГ»**

220025, г. Минск, ул.
Шафарнянская, д. 11
Тел.: + 375 (17) 286-36-29
iek.by@iek.ru
www.iek.ru