

Электронная документация

## СИЛИКОНОВЫЙ ПРОФИЛЬ

WPH-FLEX-D22-360deg-S8-5m WHITE

### ОПИСАНИЕ

- Цельнолитой силиконовый гибкий профиль.
- Угол излучения 360°.
- 2 типа монтажа в зависимости от используемых аксессуаров:
  - подвесной,
  - накладной.
- Профилю можно придавать разные формы в пределах плоскости. Легко гнется руками.
- Заглушки и другие аксессуары поставляются отдельно.

### ПРИМЕНЕНИЕ

- Создание контурной подсветки разных форм и линий.
- Установка во влажных помещениях при условии герметизации профиля с помощью двухкомпонентного эпоксидного герметика.
- Для светодиодных лент и линеек шириной от 6 до 8 мм, высотой до 2.9 мм и мощностью до 16 Вт/м.



8 мм




Накладной/Подвесной

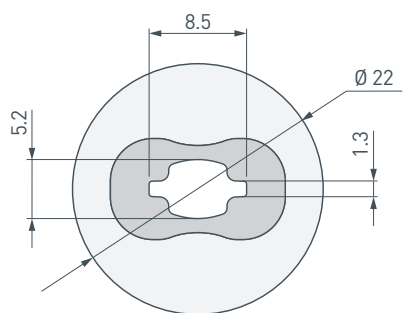


Белый

### ПАРАМЕТРЫ

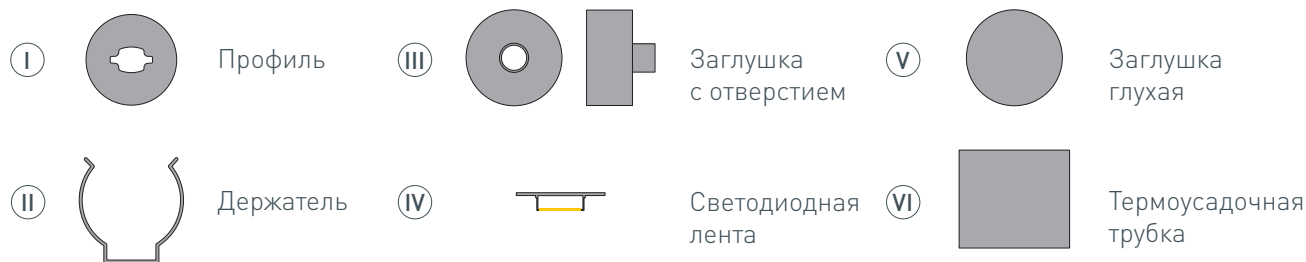
Артикул	<b>045847</b>
Модель	<b>WPH-FLEX-D22-360deg-S8-5m WHITE</b>
Цвет	 <b>белый</b>
Материал корпуса	<b>силикон</b>
Форма (сечение)	<b>круглая</b>
Назначение	<b>для круглых светильников</b>
Размеры профиля	<b>5000×22×22 мм</b>
Ширина площадки для лент	<b>8.5 мм</b>

# ЧЕРТЕЖ

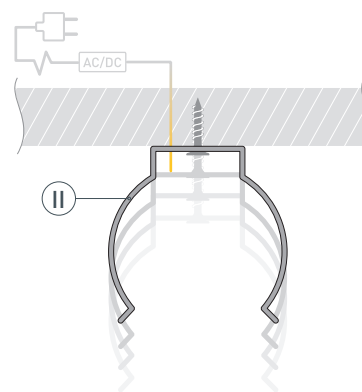


# РУКОВОДСТВО ПО МОНТАЖУ ПРОФИЛЯ

Установка профиля на держатели  
Необходимые компоненты:



- 1** / Закрепите держатели (II) на поверхности и выведите наружу кабель от источника для питания светодиодной ленты.  
**ВАЖНО!** При создании из профиля фигуры с изгибами учитывайте, что длина используемой светодиодной ленты должна превышать длину профиля, необходимого для построения фигуры, — это поможет избежать заломов и отрыва кабелей питания ленты при сгибании профиля.



- 2** / **ВАЖНО!** Не вытягивайте нить из профиля до монтажа светодиодной ленты в него!  
Установите\* светодиодные ленты (IV) в профиль (I). Для этого необходимо снять защитный слой со скотчей на светодиодных лентах (IV) и склеить ленты тыльными сторонами, чтобы можно было протянуть через профиль. Затем привязать нить (находится внутри профиля) с одной стороны профиля (I) к склеенным светодиодным лентам (IV), как показано на рисунке 1. Чтобы втянуть ленты в профиль, сначала аккуратно поместите кабели питания светодиодных лент (IV) внутрь профиля (I), а затем, насколько это возможно, вставьте край светодиодных лент. Аккуратно потяните за нить с другой стороны профиля (I) и тем самым протяните\*\* светодиодную ленту (IV) в профиль (I). Отвяжите нить от светодиодной ленты. **! ЗАМЕНА ЛЕНТЫ.** Если понадобится заменить уже установленные в профиле светодиодные ленты, то необходимо проделать те же действия: привяжите нить к светодиодным лентам с одной стороны профиля, аккуратно потяните ленту с другой стороны профиля. Таким образом, нить снова окажется внутри профиля, готовая для повторного использования.

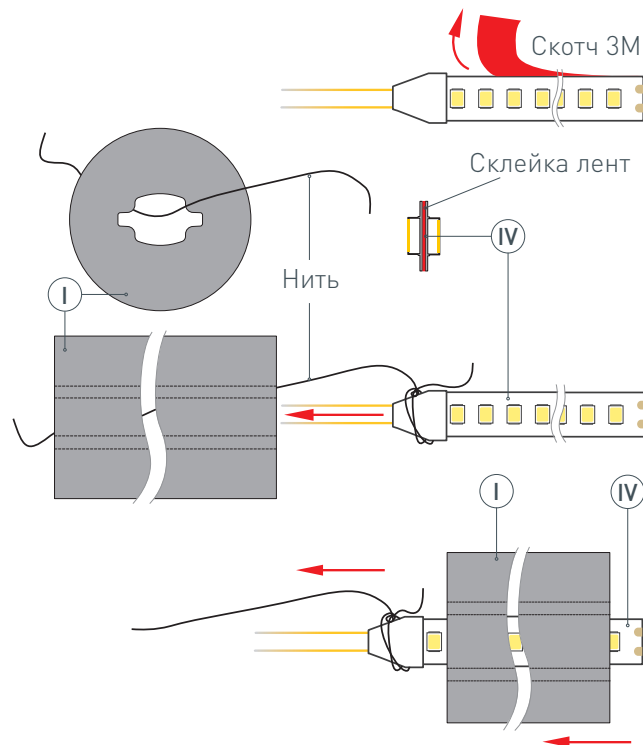


Рис. 1. Протяжка светодиодных лент (IV) в профиль (I), вид сверху

\* Перед установкой ленты катушку силиконового профиля необходимо разложить в прямую линию нужной длины, в связи с чем перед протяжкой необходимо предусмотреть площадь/помещение соответствующего размера. Монтаж должен производиться при температуре окружающей среды не ниже 0 °С.

\*\* При протяжке ленты в профиль длиной более 5 метров непрерывно необходимо заменить нить, предустановленную в профиль, на более прочный материал, который не нарушит целостность товара (примеры материала: капроновая нить или стальной тросик в ПВХ-оболочке).

- 3 / Проденьте кабели питания светодиодной ленты (IV) через отверстие в заглушке (III), как показано на рисунке 2.

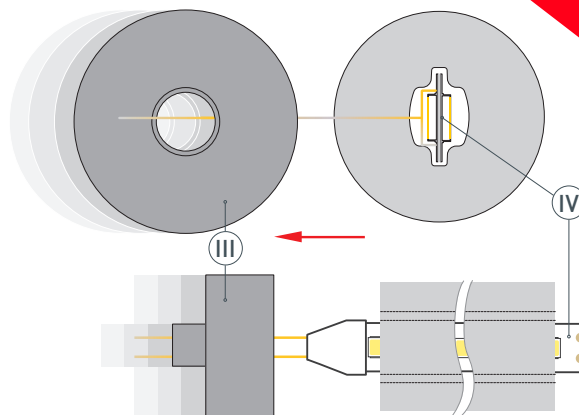


Рис. 2. Протяжка кабелей светодиодной ленты (IV) через отверстие в заглушке (III), вид сверху

- 4 / При установке профиля во влажном помещении необходимо произвести герметизацию профиля. **Перед нанесением клея-герметика проверьте исправность работы оборудования!**

Нанесите нейтральный клей-герметик внутрь глухой заглушки (V) и установите ее с одной стороны профиля (I). На заглушку (III) также нанесите нейтральный клей-герметик, хорошо загерметизируйте отверстие в ней, через которое проходят кабели питания ленты, и установите заглушку (III) на профиль (I). Излишки клея-герметика полностью удалите с помощью ветоши. Дождитесь полного высыхания клея-герметика, прежде чем переходить к следующему этапу монтажа. Усадите термоусадочную трубку (VI) строительным феном таким образом, чтобы она на пару сантиметров закрывала стыки заглушек (III) и (V) с профилем (I), что обеспечит дополнительную герметизацию соединения заглушек и профиля.

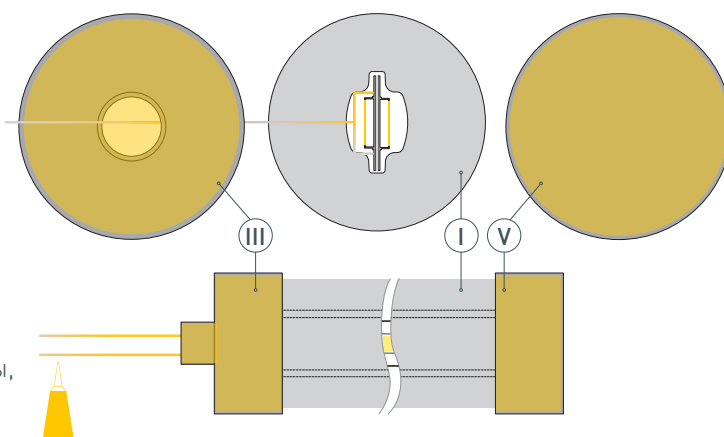


Рис. 3. Герметизация и установка заглушек (III) и (V) на профиль (I), вид сверху

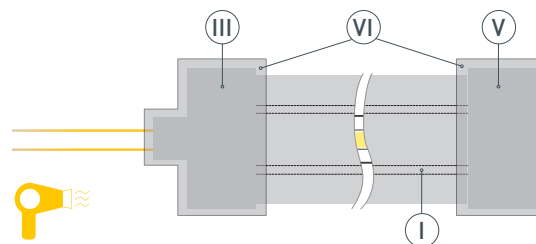
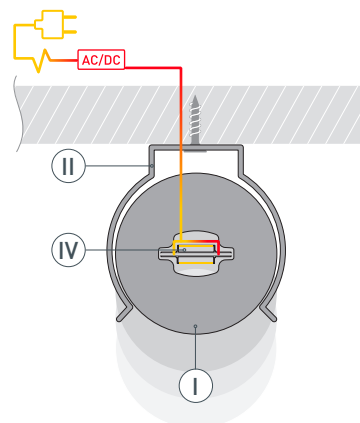


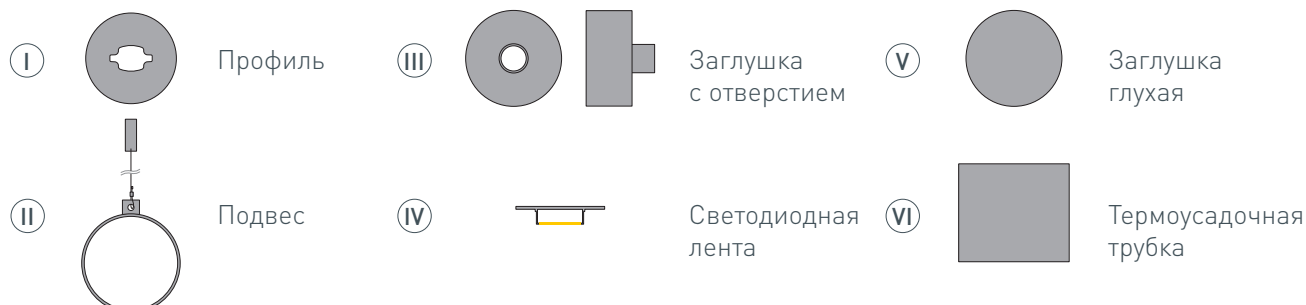
Рис. 4. Установка термоусадочных трубок (VI), вид сверху

- 5 / Подключите кабель светодиодной ленты (IV) к источнику питания, строго соблюдая полярность подключения, обозначенную на плате. Установите профиль (I) в держатели (II).

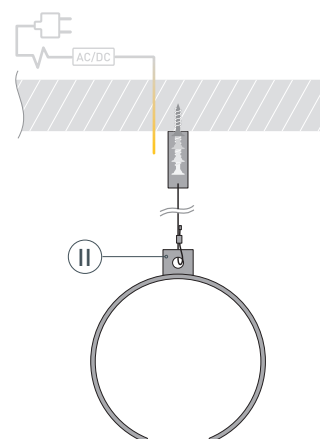


# РУКОВОДСТВО ПО МОНТАЖУ ПРОФИЛЯ

Установка профиля на подвесные держатели  
Необходимые компоненты:



- 1 / Закрепите подвесы (II) на поверхности и выведите наружу кабель от источника питания для светодиодной ленты.  
**ВАЖНО! При создании из профиля фигуры с изгибами учитывайте, что длина используемой светодиодной ленты должна превышать длину профиля, необходимого для построения фигуры, — это поможет избежать заломов и отрыва кабелей питания ленты при сгибании профиля.**



- 2 / **ВАЖНО! Не вытягивайте нить из профиля до монтажа светодиодной ленты в него!**  
Установите\* светодиодные ленты (IV) в профиль (I). Для этого необходимо снять защитный слой со скотчей на светодиодных лентах (IV) и склеить ленты тыльными сторонами, чтобы можно было протянуть через профиль. Затем привяжите нить (находится внутри профиля) с одной стороны профиля (I) к склеенным светодиодным лентам (IV), как показано на рисунке 1. Чтобы втянуть ленты в профиль, сначала аккуратно поместите кабели питания светодиодных лент (IV) внутрь профиля (I), а затем, насколько это возможно, вставьте край светодиодных лент. Аккуратно потяните за нить с другой стороны профиля (I) и тем самым протяните\*\* светодиодную ленту (IV) в профиль (I). Отвяжите нить от светодиодной ленты. **! ЗАМЕНА ЛЕНТЫ.** Если понадобится заменить уже установленные в профиле светодиодные ленты, то необходимо проделать те же действия: привяжите нить к светодиодным лентам с одной стороны профиля, аккуратно потяните ленту с другой стороны профиля. Таким образом, нить снова окажется внутри профиля, готовая для повторного использования.

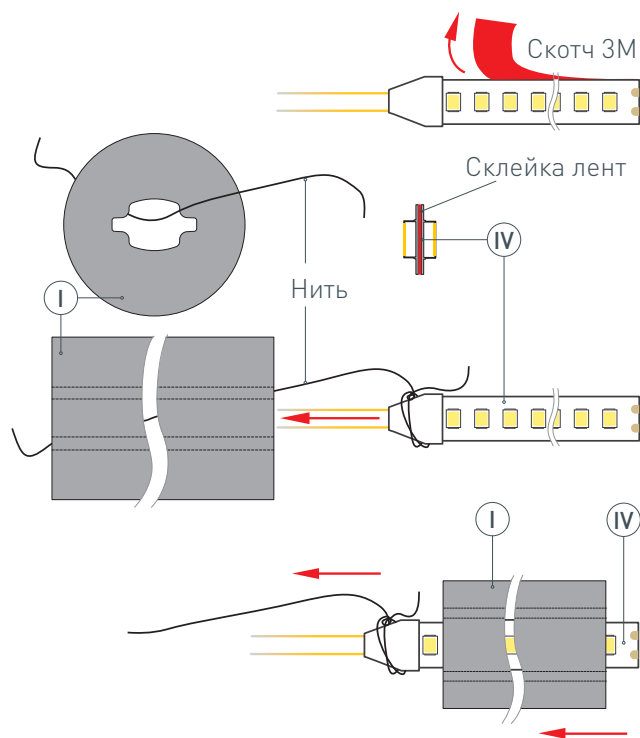


Рис. 1. Протяжка светодиодных лент (IV) в профиль (I), вид сверху

\* Перед установкой ленты катушку силиконового профиля необходимо разложить в прямую линию нужной длины, в связи с чем перед протяжкой необходимо предусмотреть площадь/помещение соответствующего размера. Монтаж должен производиться при температуре окружающей среды не ниже 0 °С.

\*\* При протяжке ленты в профиль длиной более 5 метров непрерывно необходимо заменить нить, предустановленную в профиль, на более прочный материал, который не нарушит целостность товара (примеры материала: капроновая нить или стальной тросик в ПВХ-оболочке).

- 3 / Проденьте кабели питания светодиодной ленты (IV) через отверстие в заглушке (III), как показано на рисунке 2.

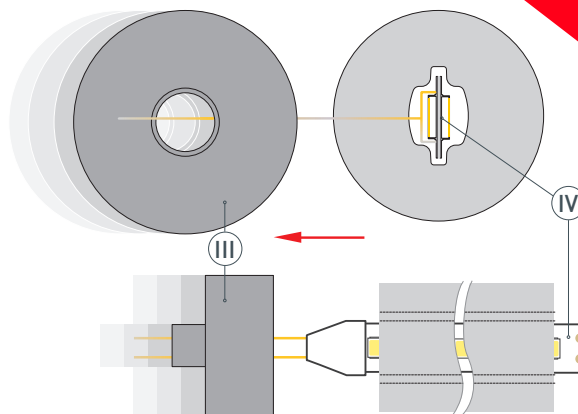


Рис. 2. Протяжка кабелей светодиодной ленты (IV) через отверстие в заглушке (III), вид сверху

- 4 / При установке профиля во влажном помещении необходимо произвести герметизацию профиля. **Перед нанесением клея-герметика проверьте исправность работы оборудования!** Нанесите нейтральный клей-герметик внутрь глухой заглушки (V) и установите ее с одной стороны профиля (I). На заглушку (III) также нанесите нейтральный клей-герметик, хорошо загерметизируйте отверстие в ней, через которое проходят кабели питания ленты, и установите заглушку (III) на профиль (I). Излишки клея-герметика полностью удалите с помощью ветоши. Дождитесь полного высыхания клея-герметика, прежде чем переходить к следующему этапу монтажа. Усадите термоусадочную трубку (VI) строительным феном таким образом, чтобы она на пару сантиметров закрывала стыки заглушек (III) и (V) с профилем (I), что обеспечит дополнительную герметизацию соединения заглушек и профиля.

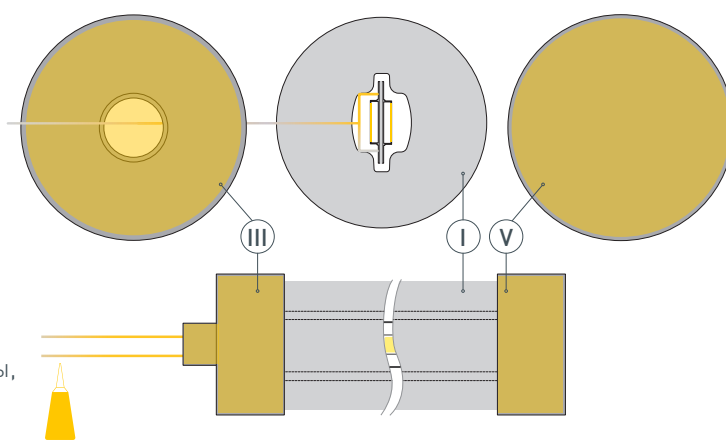


Рис. 3. Герметизация и установка заглушек (III) и (V) на профиль (I), вид сверху

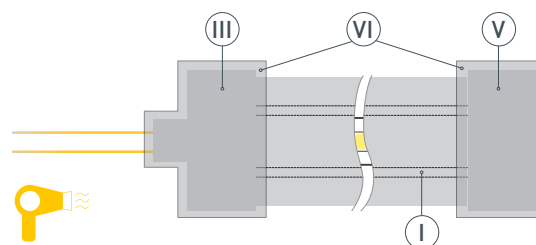
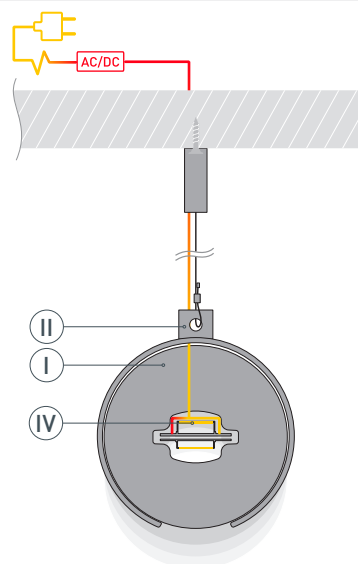


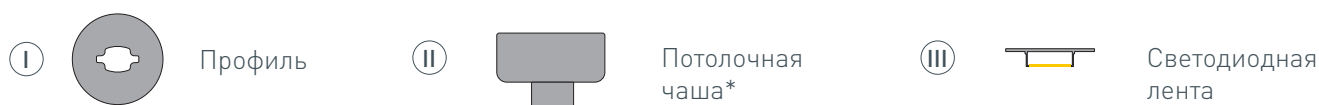
Рис. 4. Установка термоусадочных трубок (VI), вид сверху

- 5 / Подключите кабель светодиодных лент (IV) к источнику питания, строго соблюдая полярность подключения, обозначенную на плате. Установите профиль (I) в подвесные держатели (II).



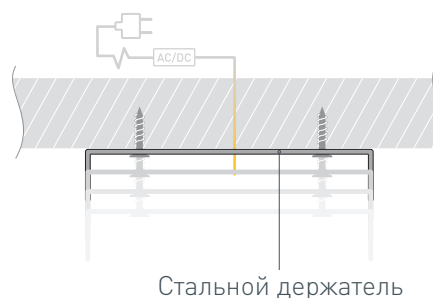
# РУКОВОДСТВО ПО МОНТАЖУ ПРОФИЛЯ

Установка профиля на телескопический подвес  
Необходимые компоненты:



- 1 / ВАЖНО! При создании из профиля фигуры с изгибами учитывайте, что длина используемой светодиодной ленты должна превышать длину профиля, необходимо для построения фигуры, — это поможет избежать заломов и отрыва кабелей питания ленты при сгибании профиля.**

Закрепите стальные держатели из комплекта телескопического подвеса III на поверхности и выведите наружу кабель от источника для питания светодиодной ленты.



- 2 / ВАЖНО! Не вытягивайте нить из профиля до монтажа светодиодной ленты в него!**

Установите\*\* светодиодные ленты II в профиль I. Для этого необходимо снять защитный слой со скотчей на светодиодных лентах II и склеить ленты тыльными сторонами, чтобы можно было протянуть через профиль. Затем привязать нить (находится внутри профиля) с одной стороны профиля I к склеенным светодиодным лентам II, как показано на рис. 1. Чтобы втянуть ленты в профиль, сначала аккуратно поместите кабели питания светодиодных лент II внутрь профиля I, а затем, насколько это возможно, вставьте край светодиодных лент. Аккуратно потяните за нить с другой стороны профиля I и тем самым протяните\*\*\* светодиодную ленту II в профиль I. Отвяжите нить от светодиодной ленты. **! ЗАМЕНА ЛЕНТЫ.** Если понадобится заменить уже установленные в профиле светодиодные ленты, то необходимо проделать те же действия: привяжите нить к светодиодным лентам с одной стороны профиля, аккуратно потяните ленту с другой стороны профиля. Таким образом, нить снова окажется внутри профиля, готовая для повторного использования.

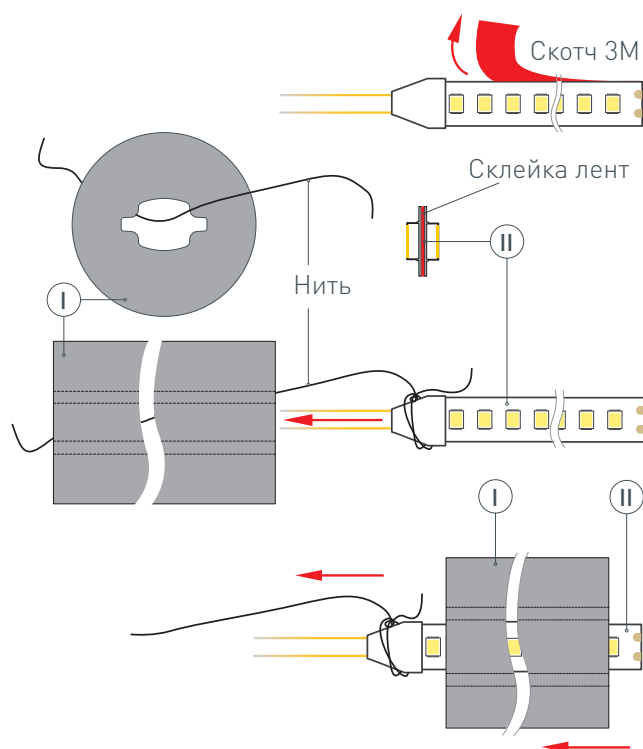


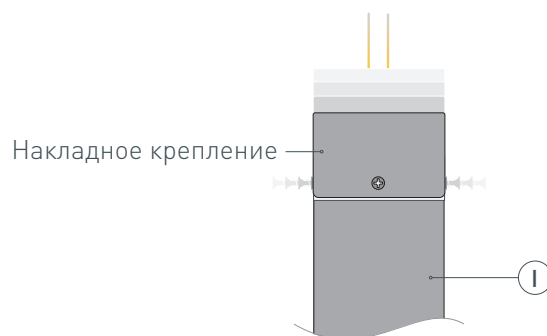
Рис. 1. Протяжка светодиодных лент II в профиль I, вид сверху

\* В комплект потолочной чаши входят: 2 потолочные чаши с накладным креплением, 2 соединительных винта, 2 стальных держателя, 4 винта, 4 самореза, 6 маленьких саморезов.

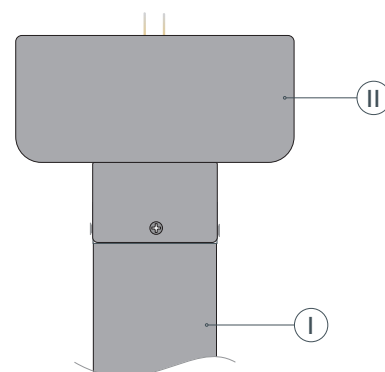
\*\* Перед установкой ленты катушку силиконового профиля необходимо разложить в прямую линию нужной длины, в связи с чем перед протяжкой необходимо предусмотреть площадь/помещение соответствующего размера. Монтаж должен производиться при температуре окружающей среды не ниже 0 °С.

\*\*\* При протяжке ленты в профиль длиной более 5 метров непрерывно необходимо заменить нить, предустановленную в профиль, на более прочный материал, который не нарушит целостность товара (примеры материала: капроновая нить или стальной тросик в ПВХ-оболочке).

- 3** / Пропустите кабели питания светодиодных лент в накладное крепление. Установите смонтированный профиль **I** в накладное крепление и зафиксируйте его с помощью маленьких саморезов из комплекта потолочной чаши **II**.



- 4** / Соедините потолочную чашу **II** с накладным креплением при помощи соединительного винта из комплекта потолочной чаши, как показано на рис. 2, пропустив кабели питания светодиодных лент через отверстие в соединительном винте.



Соединительный винт

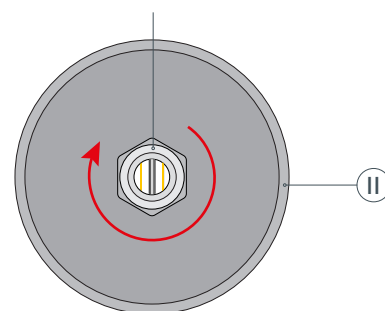
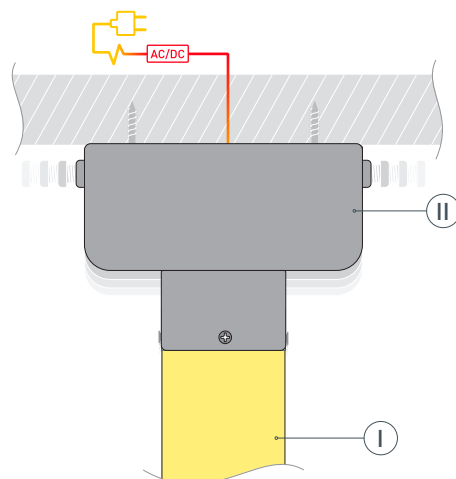


Рис. 2. Потолочная чаша и соединительный винт **II**, вид сверху

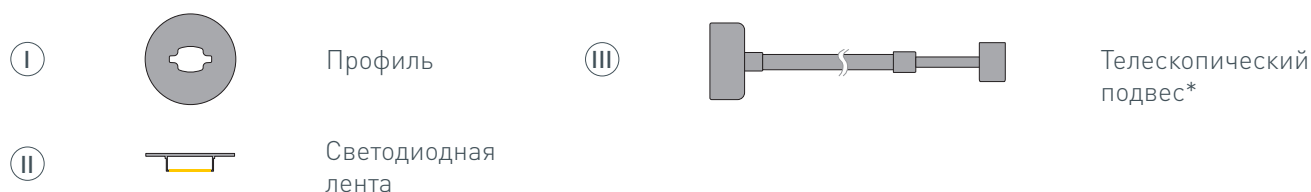
- 5** / Подключите кабель светодиодных лент **III** к источнику питания, строго соблюдая полярность подключения, обозначенную на плате. Установите смонтированный профиль **I** на поверхность, зафиксировав потолочную чашу **II** на стальном держателе при помощи винтов из комплекта потолочной чаши.





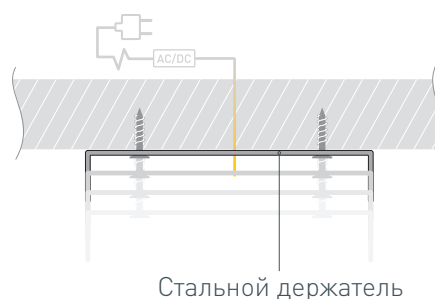
# РУКОВОДСТВО ПО МОНТАЖУ ПРОФИЛЯ

Установка профиля на телескопический подвес  
Необходимые компоненты:



- 1 / ВАЖНО!** При создании из профиля фигуры с изгибами учитывайте, что длина используемой светодиодной ленты должна превышать длину профиля, необходимого для построения фигуры, — это поможет избежать заломов и отрыва кабелей питания ленты при сгибании профиля.

Закрепите стальные держатели из комплекта телескопического подвеса ③ на поверхности и выведите наружу кабель от источника для питания светодиодной ленты.



- 2 / ВАЖНО!** Не вытягивайте нить из профиля до монтажа светодиодной ленты в него!

Установите\*\* светодиодные ленты ② в профиль ①. Для этого необходимо снять защитный слой со скотчей на светодиодных лентах ② и склеить ленты тыльными сторонами, чтобы можно было протянуть через профиль. Затем привязать нить (находится внутри профиля) с одной стороны профиля ① к склеенным светодиодным лентам ②, как показано на рис. 1. Чтобы втянуть ленты в профиль, сначала аккуратно поместите кабели питания светодиодных лент ② внутрь профиля ①, а затем, насколько это возможно, вставьте край светодиодных лент. Аккуратно потяните за нить с другой стороны профиля ① и тем самым протяните\*\*\* светодиодную ленту ② в профиль ①. Отвяжите нить от светодиодной ленты. **! ЗАМЕНА ЛЕНТЫ.** Если понадобится заменить уже установленные в профиле светодиодные ленты, то необходимо проделать те же действия: привяжите нить к светодиодным лентам с одной стороны профиля, аккуратно потяните ленту с другой стороны профиля. Таким образом, нить снова окажется внутри профиля, готовая для повторного использования.

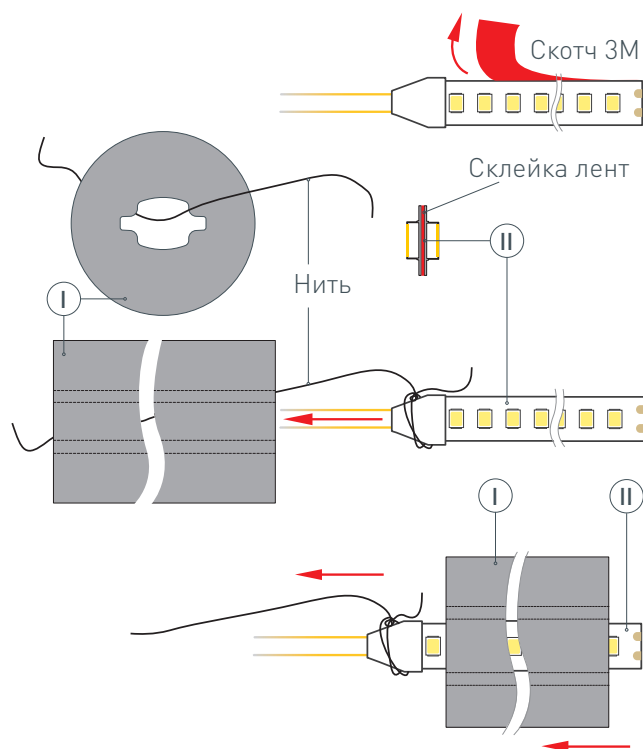


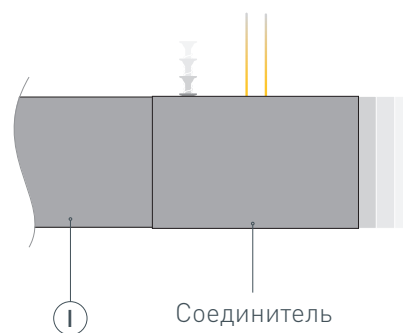
Рис. 1. Протяжка светодиодных лент ② в профиль ①, вид сверху

\* В комплект телескопического подвеса входят: 1 телескопическая штанга длиной 1м, 1 потолочная чаша, 1 соединительный винт, 1 стальной держатель, 2 винта, 2 самореза, 2 маленьких самореза.

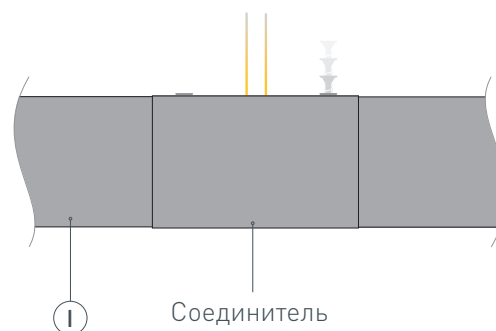
\*\* Перед установкой ленты катушку силиконового профиля необходимо разложить в прямую линию нужной длины, в связи с чем перед протяжкой необходимо предусмотреть площадь/помещение соответствующего размера. Монтаж должен производиться при температуре окружающей среды не ниже 0 °С.

\*\*\* При протяжке ленты в профиль длиной более 5 метров непрерывно необходимо заменить нить, предустановленную в профиль, на более прочный материал, который не нарушит целостность товара (примеры материала: капроновая нить или стальной тросик в ПВХ-оболочке).

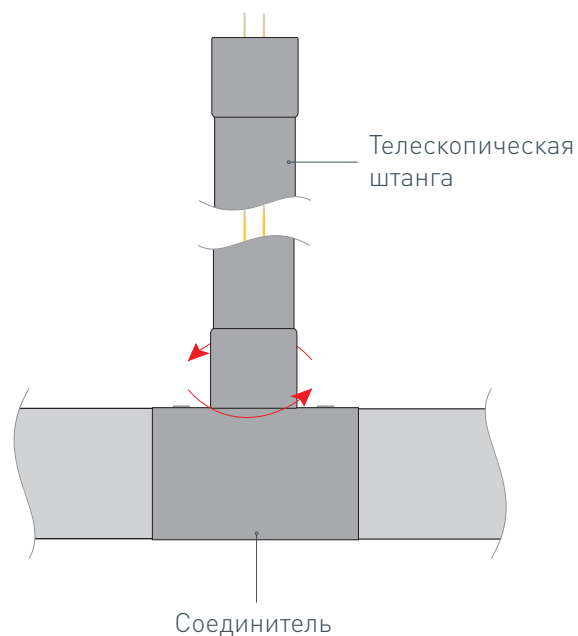
- 3** / Пропустите кабели питания светодиодных лент в отверстие соединителя. Установите смонтированный профиль **I** в накладное крепление и зафиксируйте его с помощью саморезов из комплекта телескопического подвеса **III**.



- 4** / Аналогично зафиксируйте в соединителе противоположный конец профиля **I**.



- 5** / Протяните кабель питания светодиодных лент через телескопическую штангу. Установите телескопическую штангу в соединитель, прокрутив фиксатор до упора.



- 6 / Соедините потолочную чашу с телескопической штангой при помощи соединительного винта из комплекта телескопического подвеса, как показано на рис. 2, пропустив кабели питания светодиодных лент через отверстие в соединительном винте.

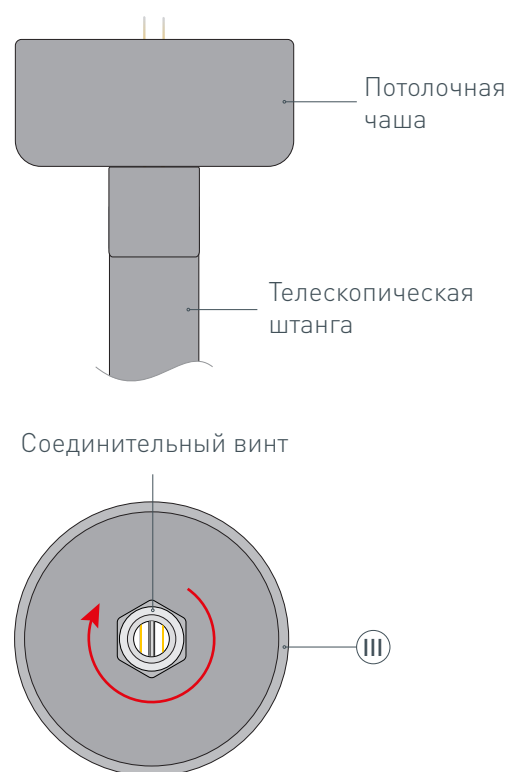
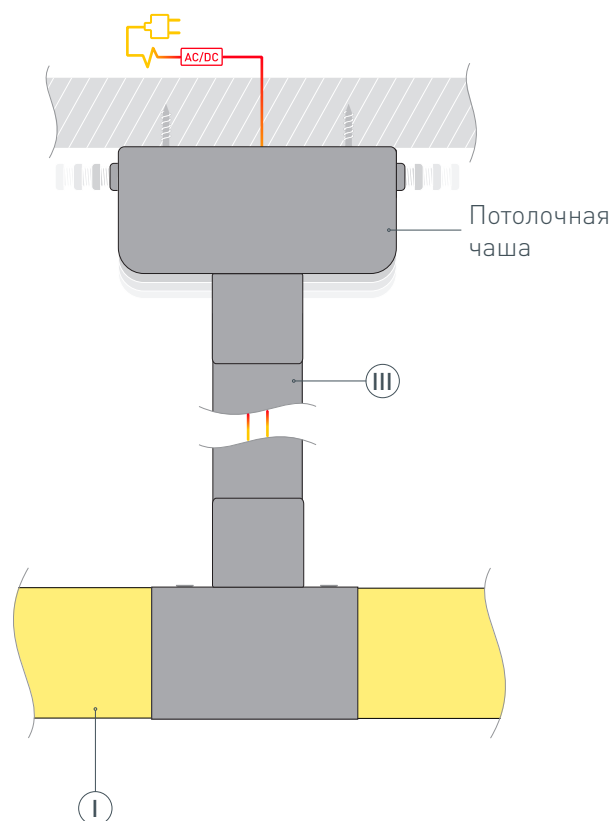


Рис. 2. Потолочная чаша и соединительный винт (III), вид сверху

- 7 / **ВАЖНО!** Свободная часть кабеля питания светодиодной ленты не должна быть короче 1050 мм. Спрячьте излишки кабеля питания светодиодной ленты в потолочной чаше. Подключите кабель светодиодных лент к источнику питания, строго соблюдая полярность подключения, обозначенную на плате. Установите смонтированный профиль (I) на поверхность, зафиксировав потолочную чашу на стальном держателе при помощи винтов из комплекта телескопического подвеса (III).



## ДОПОЛНИТЕЛЬНОЕ РУКОВОДСТВО ПО ЭКСПЛУАТАЦИИ ГОТОВОГО ИЗДЕЛИЯ

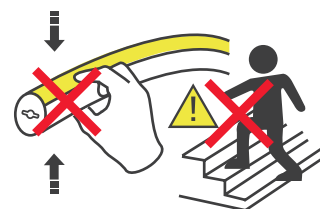
**НЕ РАСТЯГИВАТЬ**



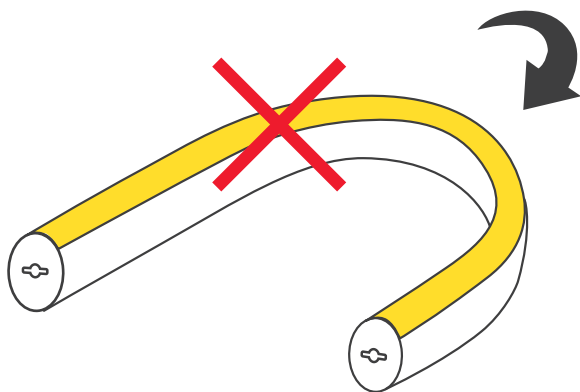
**НЕ СКРУЧИВАТЬ**



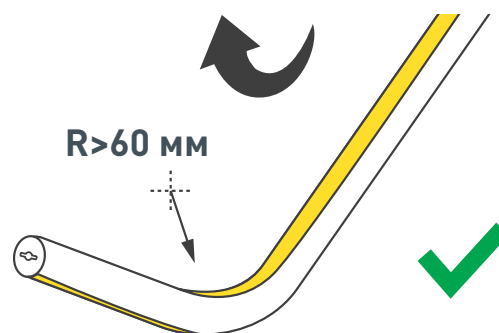
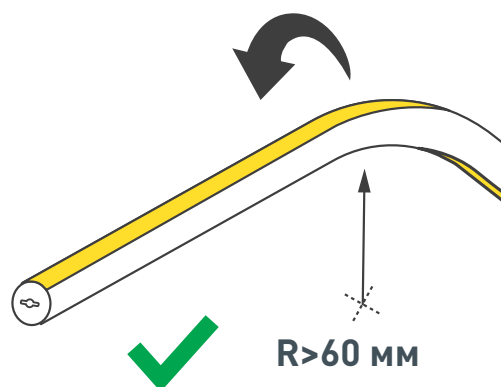
**НЕ НАСТУПАТЬ**



**НЕ ИЗГИБАТЬ В УКАЗАННОМ  
НАПРАВЛЕНИИ**



**МИНИМАЛЬНЫЙ  
РАДИУС ИЗГИБА**



- Желтым цветом обозначено продольное расположение ленты светодиодными вверх/вниз относительно профиля. Ориентируйтесь на сечение профиля для определения положения светодиодных лент.

## СОПУТСТВУЮЩИЕ ТОВАРЫ И АКСЕССУАРЫ

Приобретаются отдельно

Заглушка



**046101**

WPH-FLEX-D22-360deg глухая

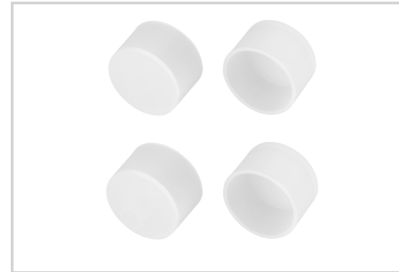
Заглушка



**046102**

WPH-FLEX-D22-360deg с отверстием

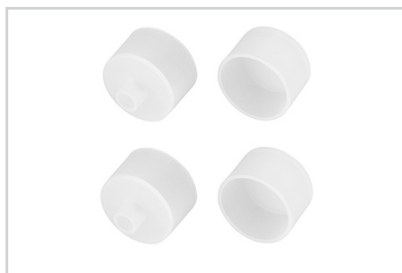
Заглушка



**045892**

WPH-FLEX-D22-360deg WHITE глухая

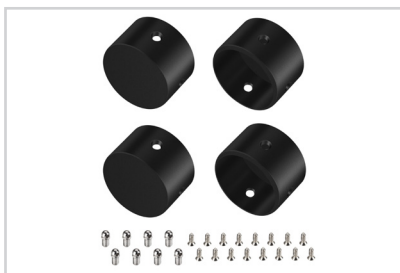
Заглушка



**045891**

WPH-FLEX-D22-360deg WHITE с отверстием

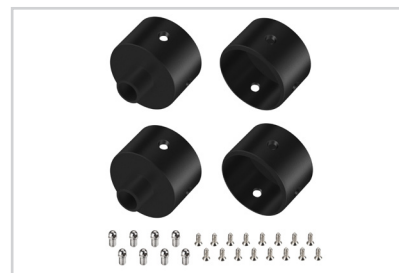
Заглушка



**049938**

WPH-FLEX-D22-360deg BLACK ALU глухая

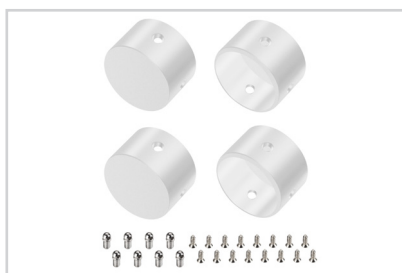
Заглушка



**049940**

WPH-FLEX-D22-360deg BLACK ALU с отверстием

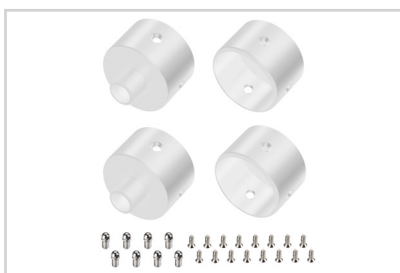
Заглушка



**049939**

WPH-FLEX-D22-360deg WHITE ALU глухая

Заглушка



**049941**

WPH-FLEX-D22-360deg WHITE ALU с отверстием

## СОПУТСТВУЮЩИЕ ТОВАРЫ И АКСЕССУАРЫ

Приобретаются отдельно

Держатель



**045886**  
WPH-FLEX-D22-360deg

Профиль-держатель



**053423**  
WPH-FLEX-D22-360deg-1000

Подвес



**047250**  
WPH-FLEX-D22 2x2m Set

Потолочная чаша



**049920**  
WPH-FLEX-D22 BLACK

Потолочная чаша



**049924**  
WPH-FLEX-D22 WHITE

Телескопический подвес



**049907**  
WPH-FLEX-D22 BLACK

Телескопический подвес



**049913**  
WPH-FLEX-D22 WHITE