

RUS

ООО «МГК «Световые Технологии»

Светильник Fregat FLOOD LED

ПАСПОРТ

1. Назначение

1.1. Светильник на полупроводниковых источниках света (светодиодах) предназначен для освещения прилегающих территорий, открытых площадок, дорожных развязок, промышленных территорий и фасадов зданий и рассчитан для работы в сети переменного тока 230 В ($\pm 10\%$), 50 Гц ($\pm 0,4$ Гц). Качество электроэнергии должно соответствовать ГОСТ 32144-2013

1.2. Для светильников, выпускаемых в исполнении УХЛ1* по ГОСТ 15150-69, нижнее рабочее значение температуры окружающего воздуха -40°C .

Для светильников HFD, выпускаемых в исполнении УХЛ1* по ГОСТ 15150-69, нижнее рабочее значение температуры окружающего воздуха -35°C . Во время эксплуатации светильника при -35°C возможно увеличение мощности на 10-15%.

1.3. Светильник соответствует требованиям безопасности ТР ТС 004/2011 «О безопасности низковольтного оборудования», ТР ТС 020/2011 «Электромагнитная совместимость технических средств».

1.4. Светильник предназначен для установки на опорную поверхность.

2. Комплект поставки

Светильник, шт.	1
Несущий кронштейн (пира), шт.	1
Упаковка, шт.	1
Паспорт, шт.	1

3. Требования по технике безопасности

Установку, чистку светильника и замену компонент производить только при отключенном питании. Загрязненное стекло очищать мягкой ветошью, смоченной в слабом мыльном растворе.

4.1 Правила эксплуатации и установка

4.1.1. Эксплуатация светильника производится в соответствии с «Правилами технической эксплуатации электроустановок потребителей».

4.1.2. Снять несущий кронштейн, открутив четыре винта.

4.1.3. Установить кронштейн светильника на несущую поверхность.

4.1.4. Установить светильник на кронштейн и зафиксировать его в необходимом положении винтами.

4.1.5. Сетевые провода выведены из корпуса через кабельный ввод и зажаты в нем. Подключать провода в соответствии с полярностью «коричневый» – фаза, «синий» – нейтраль, «желтый-зеленый» – заземление.

4.1.6. ВНИМАНИЕ! При монтаже светильника проверить затяжку и при необходимости подтянуть гайку гермоввода питающего кабеля.

НЕ ДОПУСКАЕТСЯ ПОДЪЕМ И ПЕРЕНОСКА СВЕТИЛЬНИКА ЗА ПИТАЮЩИЙ КАБЕЛЬ во избежание нарушения влагостойкости, повреждения кабеля и внутренних цепей светильников.

4.2 Правила эксплуатации и установка светильников FREGAT FLOOD LED 55 (30) HFD 4000K, FREGAT FLOOD LED 110 (30) HFD 4000K, FREGAT LED 55 (W) HFD 5000K with lyra.

4.2.1. Эксплуатация светильника производится в соответствии с «Правилами технической эксплуатации электроустановок потребителей».

4.2.2. Снять несущий кронштейн, открутив четыре винта

4.2.3. С распакованного светильника снять крышку, открутив 4 винта.

4.2.4. Ввести пятижильный сетевой провод диаметром 6-10 мм в корпус через гермоввод, и подключить его к клеммной колодке соблюдая полярность: L1, N, GND, DA+ и DA-. Для использования регулирования DALI, управляющие провода подключаются к клеммной колодке (DA+ и DA-) без соблюдения полярности.

4.2.5. Установить крышку светильника, прикрутив 4 винта.

4.2.6. Установить кронштейн светильника на несущую поверхность.

4.2.7 Установить светильник на кронштейн и зафиксировать его в необходимом положении винтами.

5. Свидетельство о приемке

Светильник соответствует 3461-022-88466159-14 и признан годным к эксплуатации.

Дата выпуска _____

Контролер _____

Упаковщик _____

Светильник сертифицирован.

RUS Данный паспорт доступен для скачивания на сайте www.ltcompany.com в разделе «ПРОДУКЦИЯ»

ENG You are welcome to download the passport in the PRODUCT section on our web-site www.ltcompany.com

KAZ Бұл телқұжаты сіз www.ltcompany.com сайтынан, «ӨНІМДЕР» бөлімінен жүктеп аласыз

BLR Дадзены пашпарт даступны для запампоўкі на сайце www.ltcompany.com ў раздзеле «ПРАДУКЦЫЯ»

UKR Електронна версія паспорту доступна на сайті www.ltcompany.com в розділі «ПРОДУКЦІЯ»

18/05/2018

6. Гарантийные обязательства

- Завод-изготовитель обязуется безвозмездно отремонтировать или заменить светильник, вышедший из строя не по вине покупателя в условиях нормальной эксплуатации, в течении гарантийного срока
- Светильник является обслуживаемым прибором. При установке светильника необходимо предусмотреть возможность свободного доступа для его обслуживания или ремонта.
- Завод-изготовитель не несет ответственности и не компенсирует затраты, связанные со строительными-монтажными работами и наймом специальной техники при отсутствии свободного доступа к светильнику для его обслуживания или ремонта
- Гарантийный срок – 36 месяцев с даты поставки светильника.
- Гарантийные обязательства не признаются в отношении оттенков окрашенных поверхностей и пластиковых частей в процессе эксплуатации.
- Гарантийный срок на блоки резервного питания (поставляемые в комплекте с аккумуляторной батареей), а также на компоненты систем управления освещением (поставляемые без светильников), составляет 12 (двенадцать) месяцев с даты поставки.
- Для ламповых светильников гарантийные обязательства не распространяются на лампы и иные источники света (в комплект Товара не входят), а также на стартеры для люминесцентных ламп.
- Световой поток в течении гарантийного срока сохраняется на уровне не ниже 70% от заявляемого номинального светового потока, значение коррелированной цветовой температуры в течении гарантийного срока – согласно приведенным в ГОСТ Р 54350.
- Гарантия сохраняется в течении указанного срока при условии, что сборка, монтаж и эксплуатация светильников производится специально обученным техническим персоналом и в соответствии с паспортом на изделие.
- Срок службы светильников в нормальных климатических условиях при соблюдении правил монтажа и эксплуатации составляет:

8 лет- для светильников, корпус и/или оптическая часть (рассеиватель) которых изготовлены из полимерных материалов.

10 лет- для остальных светильников.

- Производитель оставляет за собой право на внесение изменений в конструкцию изделия улучшающие потребительские свойства. Кроме того, производитель не несет ответственности за возможные опечатки и ошибки, возникшие при печати.

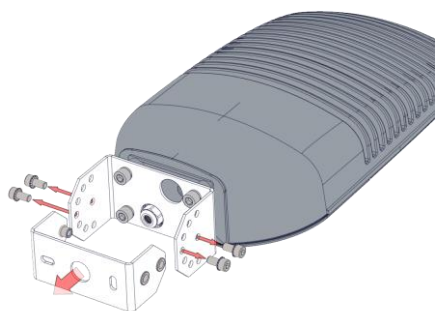
Адрес завода-изготовителя: 390010, г. Рязань, ул. Магистральная д.11-а.

Дата продажи _____

Штамп магазина _____



	Правила установки светильника
1	Снять несущий кронштейн, открутив четыре винта
2	Установить кронштейн светильника на несущую поверхность
3	Установить светильник на кронштейн и зафиксировать его в необходимом положении винтами.
4	Подключить сетевые провода, соблюдая полярность
5	Габариты светильника

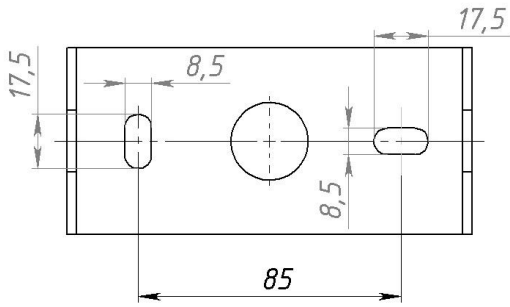


1.

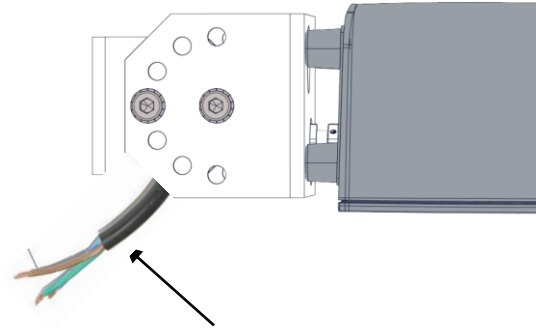
3.



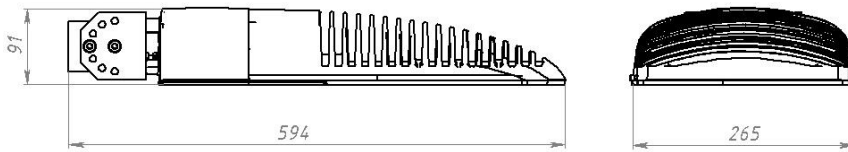
2.



4.



5.

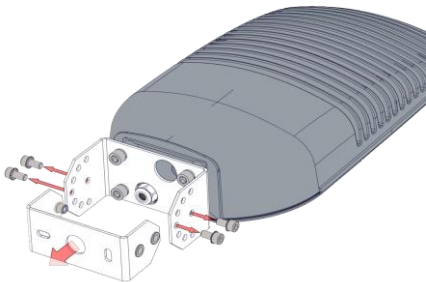


RUS

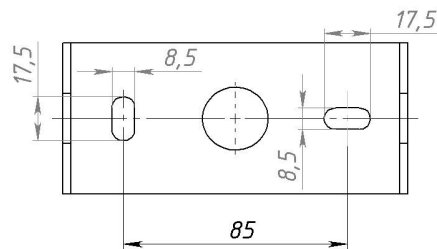
Правила установки светильника FREGAT FLOOD LED 110 (30) HFD 4000K, FREGAT FLOOD LED 55 (30) HFD 4000K, FREGAT LED 55 (W) HFD 5000K with lyra

- 1 Снять несущий кронштейн, открутив четыре винта.
- 2 Установить кронштейн светильника на несущую поверхность.
- 3 С распакованного светильника снять крышку, открутив 4 винта.
- 4 Ввести пятижильный сетевой провод диаметром 6-10 мм в корпус через гермоввод, и подключить его к клеммной колодке соблюдая полярность: L1, N, GND, DA+ и DA-. Для использования регулирования DALI, управляющие провода подключаются к клеммной колодке (DA+ и DA-) без соблюдения полярности.
- 5 Установить крышку светильника, прикрутив 4 винта.
- 6 Установить светильник на кронштейн и зафиксировать его в необходимом положении винтами.
- 7 Габариты светильника

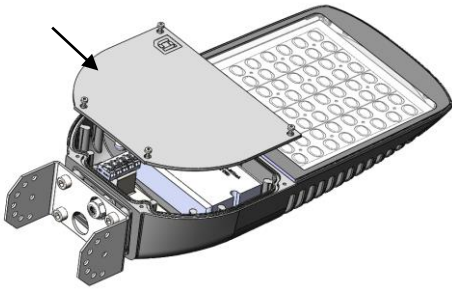
1.



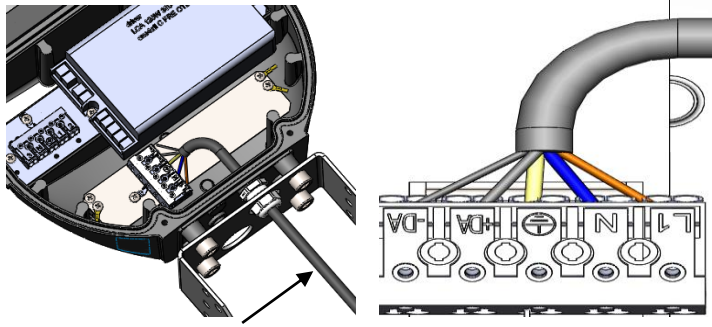
2.



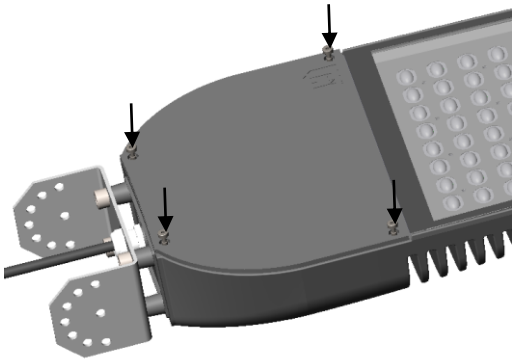
3.



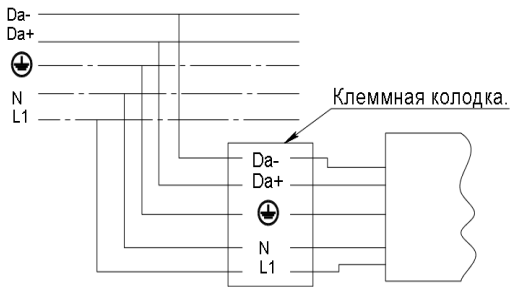
4.



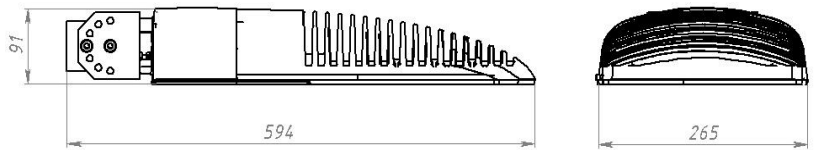
5.

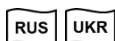


6.



7.





Артикул	Мощность, Вт Допуск ±10%	Цветовая температура, К	Индекс цветопередачи, Ra	Коэффициент мощности	Световой поток, люмен	Габариты, мм, АхВхС	Масса, кг, не более	Климатическое исполнение и категория размещения	Степень защиты от воздействия окружающей среды IP	Класс защиты от поражения электрическим током	Тип рассеивателя	Технические условия
FREGAT FLOOD LED 110 (30) 5000K	110	5000	>70	>0,9	10500	594x265x91	11	УХЛ1*	66	I	Защитное прозрачное терперированное стекло	ТУ 3461-022-88466159-14
FREGAT FLOOD LED 110 (60) 5000K	110	5000	>70	>0,9	10500	594x265x91	11	УХЛ1*	66	I	Защитное прозрачное терперированное стекло	ТУ 3461-022-88466159-14
FREGAT FLOOD LED 110 (60) 4000K	110	4000	>70	>0,9	13000	594x265x91	11	УХЛ1*	66	I	Защитное прозрачное терперированное стекло	ТУ 3461-022-88466159-14
FREGAT FLOOD LED 110 (A) 5000K	110	5000	>70	>0,9	10500	594x265x91	11	УХЛ1*	66	I	Защитное прозрачное терперированное стекло	ТУ 3461-022-88466159-14
FREGAT FLOOD LED 110 (A) 4000K	107	4000	>70	>0,9	11150	594x265x91	11	УХЛ1*	66	I	Защитное прозрачное терперированное стекло	ТУ 3461-022-88466159-14
FREGAT FLOOD LED 55 (30) 5000K	55	5000	>70	>0,9	5500	594x265x91	10.7	УХЛ1*	66	I	Защитное прозрачное терперированное стекло	ТУ 3461-022-88466159-14
FREGAT FLOOD LED 55 (30) 4000K	55	4000	>70	>0,9	5600	594x265x91	10.7	УХЛ1*	66	I	Защитное прозрачное терперированное стекло	ТУ 3461-022-88466159-14
FREGAT FLOOD LED 55 (60) 5000K	55	5000	>70	>0,9	5500	594x265x91	10.7	УХЛ1*	66	I	Защитное прозрачное терперированное стекло	ТУ 3461-022-88466159-14
FREGAT FLOOD LED 55 (A) 5000K	55	5000	>70	>0,9	5500	594x265x91	10.7	УХЛ1*	66	I	Защитное прозрачное терперированное стекло	ТУ 3461-022-88466159-14
FREGAT FLOOD LED 55 (60) 3000K	55	3000	>70	>0,9	5500	594x265x91	10.7	УХЛ1*	66	I	Защитное прозрачное терперированное стекло	ТУ 3461-022-88466159-14
FREGAT FLOOD LED 110 (30) HFD 4000K	110	4000	>70	>0,9	10500	594x265x91	11	УХЛ1*	66	I	Защитное прозрачное терперированное стекло	ТУ 3461-022-88466159-14
FREGAT FLOOD LED 55 (30) HFD 4000K	57	4000	>70	>0,9	6500	594x265x91	10.7	УХЛ1*	66	I	Защитное прозрачное терперированное стекло	ТУ 3461-022-88466159-14
FREGAT FLOOD LED 55 (30) HFD 5000K	57	5000	>70	>0,9	6900	594x265x91	10.7	УХЛ1*	66	I	Защитное прозрачное терперированное стекло	ТУ 3461-022-88466159-14
FREGAT FLOOD LED 150 5000K	150	5000	>70	>0,9	16000	594x265x91	11	УХЛ1*	66	I	Защитное прозрачное терперированное стекло	ТУ 3461-022-88466159-14

RUS Данный паспорт доступен для скачивания на сайте www.ltcompany.com в разделе «ПРОДУКЦИЯ»

ENG You are welcome to download the passport in the PRODUCT section on our web-site www.ltcompany.com

KAZ Бул төлқұжаты сіз www.ltcompany.com сайтынан, «ӨНІМДЕР» бөлімінен жүктеп аласыз

BLR Дадзены пашпарт даступны для запампоўкі на сайце www.ltcompany.com ў раздзеле «ПРАДУКЦЫЯ»

UKR Електронна версія паспорту доступна на сайті www.ltcompany.com в розділі «ПРОДУКЦІЯ»

Артикул	Мощность, Вт Допуск ±10%	Цветовая температура, К	Индекс цветопередачи, Ra	Коэффициент мощности	Световой поток, люмен	Габариты, мм, АхВхС	Масса, кг, не более	Климатическое исполнение и категория размещения	Степень защиты от воздействия окружающей среды IP	Класс защиты от поражения электрическим током	Тип рассеивателя	Технические условия
FREGAT FLOOD LED 110 (30) 5000K	110	5000	>70	>0,9	10500	594x265x91	11	УХЛ1*	66	I	Защитное прозрачное терпированное стекло	ТУ 3461-022-88466159-14
FREGAT LED 55 (W) 5000K with lyra	57	5000	>70	>0,9	6200	594x265x91	10.7	УХЛ1*	66	I	Защитное прозрачное терпированное стекло	ТУ 3461-022-88466159-14
FREGAT LED 75 (W) 5000K with lyra	78	5000	>70	>0,9	8100	594x265x91	10.7	УХЛ1*	66	I	Защитное прозрачное терпированное стекло	ТУ 3461-022-88466159-14
FREGAT LED 110 (W) 5000K with lyra	107	5000	>70	>0,9	13500	594x265x91	11	УХЛ1*	66	I	Защитное прозрачное терпированное стекло	ТУ 3461-022-88466159-14
FREGAT LED 150 (W) 5000K with lyra	147	5000	>70	>0,9	16000	594x265x91	11	УХЛ1*	66	I	Защитное прозрачное терпированное стекло	ТУ 3461-022-88466159-14
FREGAT LED 55 (W) HFD 5000K with lyra	57	5000	>70	>0,9	6500	594x265x91	10.7	УХЛ1*	66	I	Защитное прозрачное терпированное стекло	ТУ 3461-022-88466159-14

RUS Данный паспорт доступен для скачивания на сайте www.ltcompany.com в разделе «ПРОДУКЦИЯ»

ENG You are welcome to download the passport in the PRODUCT section on our web-site www.ltcompany.com

KAZ Бұл төлқұжаты сіз www.ltcompany.com сайтынан, «ӨНІМДЕР» бөлімінен жүктеп аласыз

BLR Дадзены пашпарт даступны для запампоўкі на сайце www.ltcompany.com ў раздзеле «ПРАДУКЦЫЯ»

UKR Електронна версія паспорту доступна на сайті www.ltcompany.com в розділі «ПРОДУКЦІЯ»