

Руководство по эксплуатации

Датчики дифференциального давления воздуха торговой марки Systeme Electric, серии SystemeBMSsens, типа SDDP



Версия 1.0



Информация, представленная в настоящем документе, содержит общие описания и/или технические характеристики продукции. Настоящая документация не предназначена для замены и не должна использоваться для определения пригодности или надежности продуктов для конкретных пользовательских применений. Обязанностью любого пользователя или интегратора является проведение надлежащего и полного анализа рисков, оценки и тестирования продукции в отношении конкретного применения или использования. Ни Systeme Electric, ни какие-либо из его филиалов или дочерних компаний не несут ответственности за неправильное использование информации, содержащейся в настоящем документе. Если у Вас возникли какие-либо предложения по улучшению работы продукта или внесению правок, либо Вы обнаружили какие-либо ошибки в настоящей документации, сообщите нам об этом.

Производитель оставляет за собой право без предварительного уведомления пользователя вносить изменения в конструкцию, комплектацию или технологию изготовления продукции с целью улучшения его технических свойств.

Никакая часть настоящего документа не может быть воспроизведена в какой-либо форме и какими-либо средствами, электронными или механическими, включая фотокопирование, без письменного разрешения Systeme Electric.

При установке и использовании продукции необходимо соблюдать все соответствующие государственные, региональные и местные правила техники безопасности. Из соображений безопасности и для обеспечения соответствия задокументированным системным данным, любые ремонтные работы в отношении продукции и ее компонентов должен выполнять только производитель.

При использовании продукции, в соответствии с соблюдением требований по технической безопасности, пользователь обязан соблюдать соответствующие применимые инструкции.

Отказ от использования программного обеспечения Systeme Electric или одобренного программного обеспечения при использовании наших аппаратных продуктов может привести к травмам, причинению вреда или неправильным результатам работы продукции.

Несоблюдение изложенной в настоящем документе информации может привести к травмам или повреждению оборудования.

© [2023] Systeme Electric. Все права защищены.

Настоящее руководство по эксплуатации распространяется на датчики дифференциального давления воздуха канальные торговой марки Systeme Electric, серии SystemeBMSsens, типа SDDP (далее датчики).

Перед вводом в эксплуатацию изучите это руководство и сохраните его для дальнейшего использования.



Важная информация

При распаковке продукции проверьте внешний вид упаковки и устройства. Если имеются повреждения, обратитесь к поставщику. Не применяйте оборудование, имеющие повреждения!

Продукция предназначена для применения квалифицированными специалистами, прошедшими соответствующее обучение.

Опасность поражения электрическим током! Соблюдайте правила безопасности при проведении электромонтажных работ. Отключайте электропитание при проведении работ по подключению и обслуживанию!

Назначение

Датчики предназначены для использования в коммерческих и производственных зонах (небытовое назначение) без воздействия опасных и вредных производственных факторов.

Конструкция

Конструкция датчика включает измерительную камеру, два штуцера, для присоединения трубок от воздуховода системы вентиляции, преобразователь сигнала, клеммы для подключения питания и выходного сигнала.

Доступны модели со встроенным ЖК экраном, на котором отображается измеренное значение для контроля значения давления по месту установки.

Принцип действия

Датчики используются для измерения перепада давления или избыточного давления неагрессивных газов в воздуховодах системы вентиляции. Применения включают контроль засорения фильтра, контроль работы вентилятора.

Изменение перепада давления приводит к перемещению чувствительного элемента, преобразователь сигнала формирует аналоговый пропорциональный выходной сигнал для передачи на контроллер автоматизации.

Структура условного обозначения

SDDPXYZ	
SDDP обозначение типа SDDP;	
XX диапазон измерения давления: 10 – диапазон от 0 до 1000 Па, 15 – диапазон от 0 до 1500 Па; 20 – диапазон от 0 до 2000 Па;	
Y выходной сигнал: C – сигнал тока 4...20 мА, V – сигнал напряжения 0...10 В пост. тока;	
Z встроенный экран: символ отсутствует – нет экрана, D – жидкокристаллический экран.	

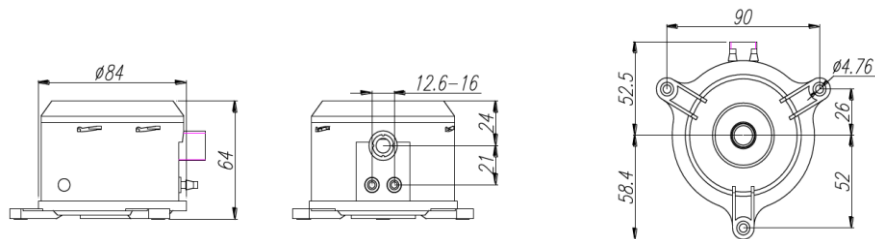
Технические характеристики

Рабочая среда	Воздух
Рабочая температура, °C	от -20 до +80 (диапазон калибровки температурной компенсации перепада давления) от -40 до +80 (диапазон допустимой температуры)
Диапазон измерения давления	от 0 до 2000 Па (в зависимости от модели)
Погрешность, % полной шкалы	диапазон 20-100%: ±1 диапазон 0-20%: ±2
Предельное безопасное давление, кПа	±33
Давление повреждения, кПа	±41
Выходной сигнал	4...20 мА, 0...10 В пост.тока (в зависимости от модели)
Подключение	Клеммные колодки, сечение кабеля до 0,5 до 1,0 мм ² .
Длина кабеля, м	Не более 50 м для выхода 0...10 В пост. тока. Для выхода 4...20 мА определяется с учетом сопротивления приемника.
Нагрузочная способность выхода 0...10 В пост. тока, Ом	Не менее 5 к
Нагрузочная способность выхода 4...20 мА, Ом	Не более (Uпит - 9 В) / 0,02
Напряжение питания, В пост. тока	Двухпроводная схема 12...30 В пост. тока Трехпроводная схема 15...30 В пост. тока
Потребляемый ток, мА	23
Степень защиты корпуса	IP65
Размеры, мм	ø84×64
Масса, г	200

Монтаж и рекомендации по размещению

Установите датчик в месте с минимальной вибрацией.

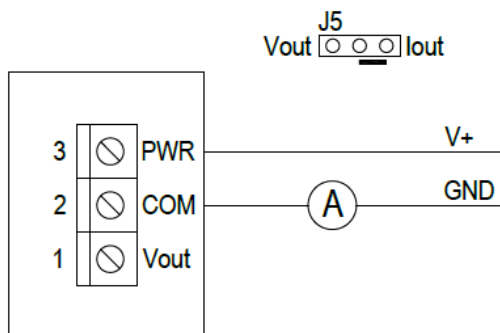
В системах с повышенной влажностью может образовываться конденсат, следует следить за тем, чтобы шланг подсоединялся патрубком вниз.



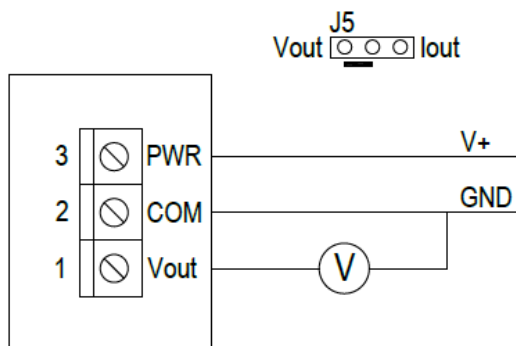
Габаритные и установочные размеры, мм

Подключения

Подключите датчик по схеме ниже. Проверьте правильную установку перемычки J5.



Подключение по двухпроводной схеме (сигнал 4...20 мА)



Подключение по трехпроводной схеме (сигнал 0...10 В)

Условия эксплуатации, транспортирования, хранения и утилизации

	Эксплуатация	Транспортирование и хранение
Температура окружающего воздуха, °С	От -30 до +70 °С	От -20 до +70 °С
Относительная влажность воздуха	До 95 %, без конденсации влаги	До 95 %, без конденсации влаги
Атмосферное давление	От 80 до 108 кПа	От 66 до 108 кПа
Высота над уровнем моря	От -1000 до 2000 м	От -1000 до 3500 м
Особые указания	Срок службы 10 лет	Транспортирование должно осуществляться закрытым транспортом. Не допускается бросать и кантовать товар.

Срок хранения 5 лет.

Утилизация датчиков должна производиться в соответствии с правилами утилизации электронных устройств: необходимо передать устройство в специализированное предприятие для переработки.

Датчики не должны быть утилизированы как бытовые отходы.

Техническое обслуживание

Обслуживание должно выполняться квалифицированным персоналом.

Периодичность	Периодичность
1 год	Визуальный осмотр, очистка корпуса от пыли, грязи и посторонних предметов. Проверка качества соединений. Обнаруженные недостатки следует немедленно устранить.

Неисправности и их устранение

Диагностика и устранение неисправностей должны выполняться квалифицированным персоналом.

Неисправность	Возможная причина	Процедура проверки и устранения
Некорректное значение значения на контроллере	Большое сопротивление кабеля, помехи от оборудования или других кабелей. Слишком большая длина кабеля. Повреждение (сплющивание, пережатие, обрыв) трубок.	Используйте кабель в соответствии с рекомендациями. Располагайте кабель вдали от источников помех. Замените поврежденные детали или блок управления

Датчики в условиях эксплуатации неремонтопригодны. При обнаружении неисправности, требующей ремонта, обратитесь к поставщику.

Комплектность

В комплект поставки входит датчик (1 шт.), трубка (ø6,2 мм длиной 1,8 м), штуцеры (2 шт.), шурупы (4 шт.) в заводской упаковке и настоящее руководство по эксплуатации.

Реализация

Датчики являются непродовольственными товарами длительного пользования. Реализация осуществляется согласно установленным законодательством нормам и правилам для такого рода товаров.

Гарантийные обязательства

Срок гарантии составляет 18 месяцев со дня ввода в эксплуатацию, что подтверждается соответствующим документом, но не более 24 месяцев с даты поставки. Гарантия действительна при условии соблюдения потребителем условий хранения, монтажа и эксплуатации, изложенных в настоящем руководстве по эксплуатации.

При обнаружении неисправности во время гарантийного срока и после его окончания обращаться в региональный Центр Поддержки Клиентов.

Контактные данные

Изготовитель: Уполномоченное изготовителем лицо: Уполномоченное изготовителем лицо:

«Delixi Electric Ltd» Китай, Delixi High Tech Industrial Park, Liu Shi County, Yue Qing City, 12, корп. 1 Wenzhou, Zhejiang	АО "СИСТЭМ ЭЛЕКТРИК" Адрес: Россия, 127018, г. Москва, ул. Двинцев, д. 12, корп. 1 Телефон: +7 (495) 777 99 90 E-mail: support@systeme.ru	ООО «Систэм Электрик БЛР» Адрес: Беларусь, 220007, г. Минск, ул. Московская, д. 22-9 Телефон: +375 (17) 236 96 23 E-mail: support@systeme.ru
---	--	---

Прочая информация

Дата изготовления указана на упаковке в формате YYYY-MM-DD, где YYYY - год изготовления, MM - месяц, DD - число месяца. Например: 2022-12-11, где год изготовления - 2022, месяц - 12, число месяца - 11.