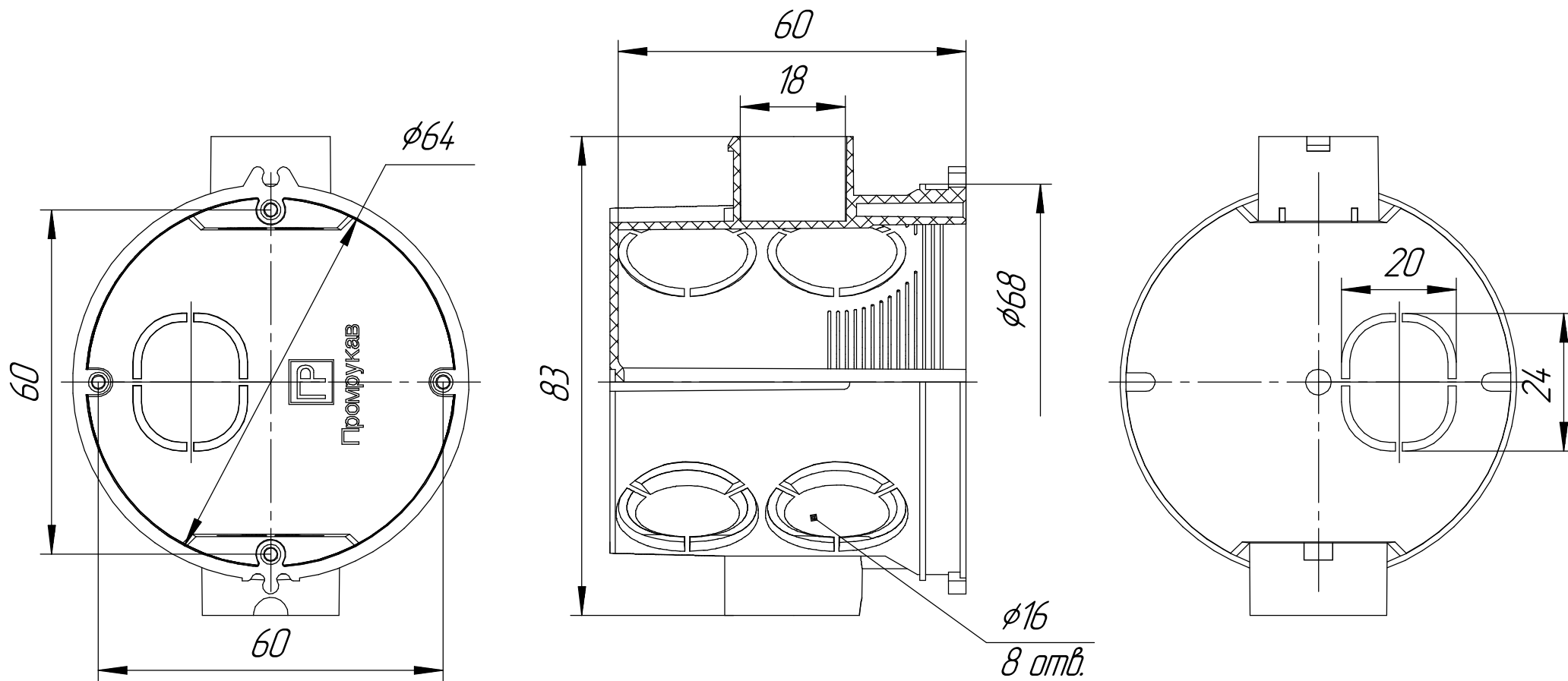


Промрукав  
Русский производитель электрики



Коробка установочная углубленная 80-0510-2С стойкая к горению (ПВ-2) 64x60