



РУКОВОДСТВО ПО ЭКСПЛУАТАЦИИ (ПАСПОРТ) ОГРАНИЧИТЕЛЬ НА DIN-РЕЙКУ ЭРА

Уважаемый покупатель!

Благодарим Вас за покупку продукции под товарным знаком «ЭРА» и доверие к нашей компании!

Данный документ распространяется для ограничителей на DIN-рейку «ЭРА» и предназначен для руководства по их монтажу, эксплуатации, транспортировке, хранению и утилизации.

! Внимательно изучите данное руководство перед использованием изделия и сохраните его до конца эксплуатации.

! Информация о видах опасных воздействий.

Изделие не содержит опасных и вредных для здоровья человека веществ, которые могут выделяться в процессе эксплуатации в течение срока службы изделия при соблюдении правил его эксплуатации.

1. ОБЩИЕ СВЕДЕНИЯ

Ограничитель на DIN-рейку ЭРА (далее – ограничитель) предназначен для фиксации и ограничения перемещения модульной аппаратуры на Т-образной направляющей TH35 по ГОСТ IEC 60715.

Модели: NO-224-179, NO-224-180, NO-224-181, NO-224-182, NO-224-183, NO-224-184

2. ТЕХНИЧЕСКИЕ ХАРАКТЕРИСТИКИ

Технические характеристики приведены в таблице 1.

Таблица 1

Наименование параметра	Характеристика					
	NO-224-179	NO-224-180	NO-224-181	NO-224-182	NO-224-183	NO-224-184
Материал корпуса	полиамид			Оцинкованная сталь		
Цвет	серый					
Диаметр резьбы винта и гайки	M3					
Момент затяжки фиксирующих винтов, Н·м, не более	0,6			1,5		
Номинальное напряжение изоляции, В	400					
Сопrotивление изоляции при 500 В постоянного тока в течение 1 мин, МОм, не менее	100			-		
Стойкость к воспламенению, °C	650					
Температура эксплуатации, °C	от минус 40 до плюс 60 °C					
Размеры, мм	Размеры указаны на рисунках 1-3					
	Рис 1			Рис 2		Рис 3
Гарантийный срок эксплуатации, лет	5					

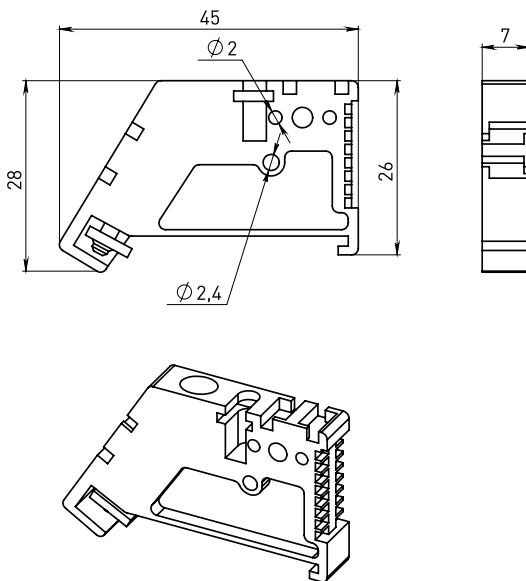


Рисунок 1. Ограничитель на DIN-рейку ЭРА NO-224-179, NO-224-180

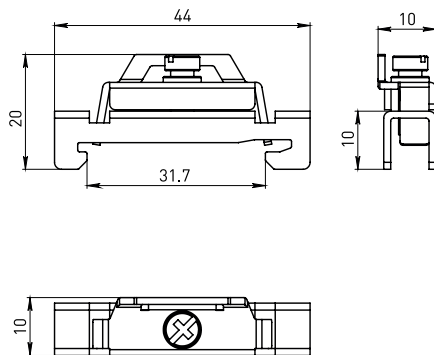


Рисунок 2. Ограничитель на DIN-рейку ЭРА NO-224-181, NO-224-182

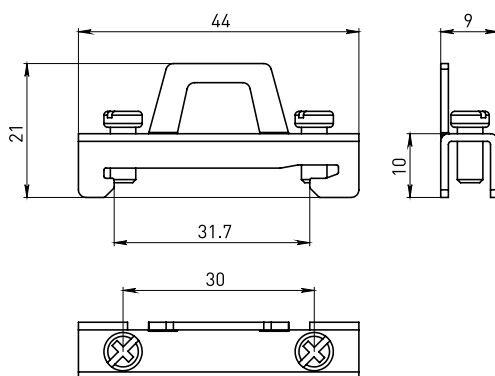


Рисунок 3. Ограничитель на DIN-рейку ЭРА NO-224-183, NO-224-184

ВНИМАНИЕ! Производитель оставляет за собой право вносить изменения в конструкцию изделия для улучшения характеристик без уведомления потребителя.

3. КОМПЛЕКТНОСТЬ

Комплектность поставки приведена в таблице 2.

Таблица 2

Наименование	Количество, шт					
	NO-224-179	NO-224-180	NO-224-181	NO-224-182	NO-224-183	NO-224-184
Ограничитель на DIN-рейку ЭРА	3	50	3	50	3	50
Руководство по эксплуатации (Паспорт), экз.	1					
Упаковка, комплект						

4. ТРЕБОВАНИЯ БЕЗОПАСНОСТИ

Во избежание опасности поражения электрическим током, все объекты, которые находятся под воздействием высокого напряжения, при монтаже ограничителей должны быть обесточены!

5. ЭКСПЛУАТАЦИЯ

Все работы по монтажу и техническому обслуживанию ограничителей должны производиться с соблюдением требований нормативно-технической документации в области электротехники.

6. ТРАНСПОРТИРОВКА И ХРАНЕНИЕ

Транспортировка и хранение изделий должны производиться в упаковке изготовителя при температуре окружающей среды от минус 40 до плюс 60 °С с соблюдением мер предосторожности от механических повреждений и воздействия атмосферных осадков. Запрещается хранение изделий на улице и в помещениях с повышенной влажностью.

7. РЕАЛИЗАЦИЯ

Специальные требования к реализации не установлены.

8. УТИЛИЗАЦИЯ

Изделие необходимо утилизировать согласно требованиям законодательства территории реализации.

9. СВЕДЕНИЯ ОБ ИЗДЕЛИИ

Сведения об изделии приведены в таблице 3.

Таблица 3

Наименование изделия	Ограничитель на DIN-рейку ЭРА
Тип изделия	Ограничитель
Модель изделия	NO-224-179, NO-224-180, NO-224-181, NO-224-182, NO-224-183, NO-224-184
Товарный знак	«ЭРА»
Страна изготовитель	КНР
Наименование изготовителя	АТЛ Бизнес (Шэньчжэнь) КО., ЛТД
Адрес изготовителя	КНР, 518054, Шэньчжэнь, Наньшань Дистрикт, Чуанье стрит, Нос Баоличэн Билдинг, рум 901
Информация для связи с изготовителем	atl_company@163.com
Импортер	Информация указана на этикетке, расположенной на индивидуальной упаковке
Уполномоченный представитель	ООО «Орион», 143003, Россия, Московская обл., г.о. Одинцовский, г. Одинцово, ул. Маршала Бирюзова, д. 12, кв. 106
Соответствие нормативным документам	Изделие не подлежит обязательной сертификации
Дата изготовления	Информация указана на изделии и / или на индивидуальной упаковке

7. ГАРАНТИЙНЫЕ ОБЯЗАТЕЛЬСТВА

Гарантийный срок эксплуатации составляет 5 лет со дня продажи, при соблюдении условий эксплуатации, изложенных в данном руководстве.

Продукция не подлежит гарантийному обслуживанию, в случае:

- наличия механических повреждений корпуса;
- нарушения условий эксплуатации, изложенных в данном руководстве.

Замена вышедшей из строя электротехнической продукции осуществляется в точке продажи при наличии кассового чека и корректно заполненного гарантийного талона:

Модель изделия	Место продажи	Дата продажи	Штамп магазина и подпись продавца