

ECO CLASS BULKHEAD

Светильник для настенного и потолочного монтажа



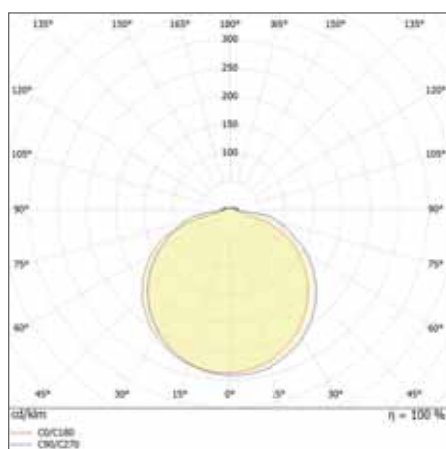
ХАРАКТЕРИСТИКИ ПРОДУКТА

- Светоотдача 95 лм/Вт
- Корпус из поликарбоната с защитой от ударов IK08 и пылевлагозащитой IP65
- Высокое качество света с низким Кп и высоким индексом цветопередачи CRI>80
- Для всех мощностей доступны версии с комбинированным датчиком движения и освещенности (модели со знаком „S“ в описании)
- Диапазон рабочих температур: -25°..+40°С
- Установочные винты закрыты заглушками в цвет корпуса
- Защита от перегрева, перегрузок по току и напряжению
- Комбинированный микроволновой датчик движения и освещенности. Дистанция обнаружения 6 - 8 м, угол 100 ° - 120°, период включения 10 сек

ОБЛАСТИ ПРИМЕНЕНИЯ

- Коридоры
- Лестничные пролеты
- Ванные комнаты
- Фойе
- Общественные места

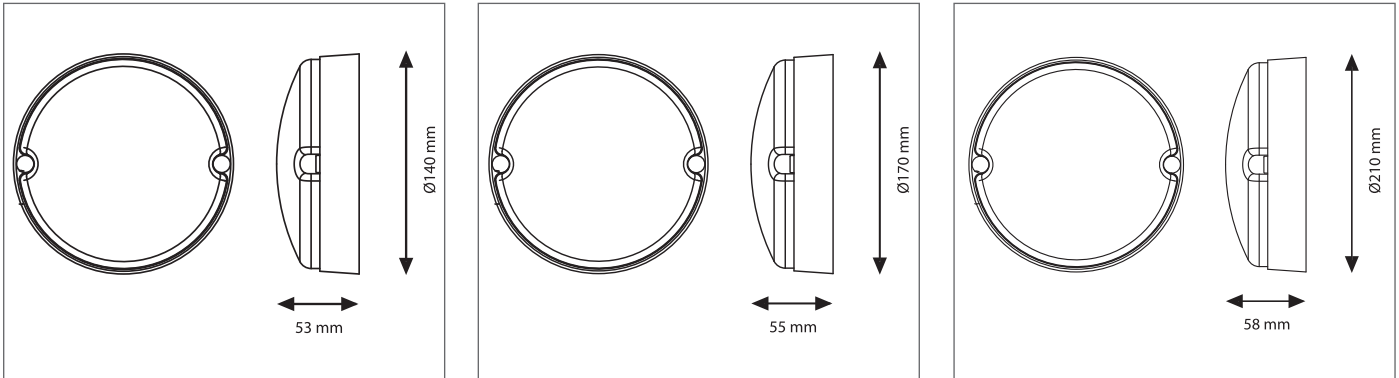
ДОПОЛНИТЕЛЬНЫЕ СВЕДЕНИЯ



² Подробные условия гарантии см. www.ledvance.com.ru/для-потребителей/услуги/гарантия/index.jsp

Изображения в каталоге приведены для иллюстрации. Для получения информации о размерах и цветах см. таблицу данных.

ДОПОЛНИТЕЛЬНЫЕ СВЕДЕНИЯ



Наименование продукта	Класс	Артикул (EAN)	W	lm	K	L70 ¹	⚡
ECOCLASS BLKH 10W 4000K WT IP65	■	4058075688377	10	950	4000	20000	120°
ECOCLASS BLKH 10W 4000K S WT IP65	■	4058075688414	10	950	4000	20000	120°
ECOCLASS BLKH 20W 4000K WT IP65	■	4058075688391	20	1900	4000	20000	120°
ECOCLASS BLKH 20W 4000K S WT IP65	■	4058075688438	20	1900	4000	20000	120°
ECOCLASS BLKH 30W 4000K WT IP65	■	4058075692091	30	2850	4000	20000	120°
ECOCLASS BLKH 30W 4000K S WT IP65	■	4058075692114	30	2850	4000	20000	120°



Наименование продукта	CRI	IK	⚡	Д x Ш x В [мм] Ø x В [мм]
ECOCLASS BLKH 10W 4000K WT IP65	>80	IK08	122	140x53
ECOCLASS BLKH 10W 4000K S WT IP65	>80	IK08	122	140x53
ECOCLASS BLKH 20W 4000K WT IP65	>80	IK08	201	170x55
ECOCLASS BLKH 20W 4000K S WT IP65	>80	IK08	201	170x55
ECOCLASS BLKH 30W 4000K WT IP65	>80	IK08	300	210x58
ECOCLASS BLKH 30W 4000K S WT IP65	>80	IK08	300	210x58

¹ t [ч]: L70/B50 @ 25 °C (Ta) / t [ч]: L80/B10 @ 25 °C (Ta)