

Светильник консольный Филиппок



Напряжение	220 ± 10% В
Номинальная частота	50 Гц
Коэффициент мощности	не менее 0,85
Класс защиты от поражения электрическим током	I
Климатическое исполнение	УХЛ1, У1
Габаритные размеры (LxВxН)	см. модификации
Максимальное сечение кабеля	4,0 мм ²

ОПИСАНИЕ СВЕТИЛЬНИКА

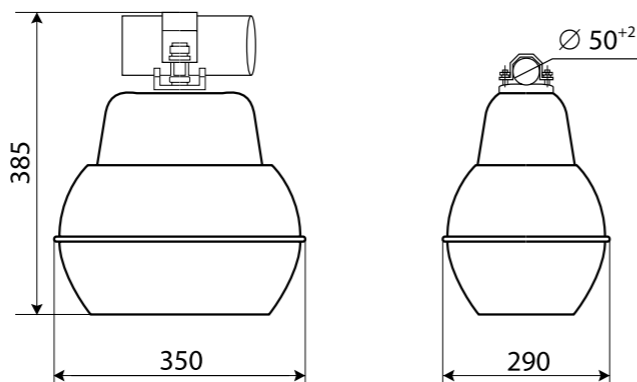
Освещение улиц и дорог со средней и слабой интенсивностью движения транспорта, железнодорожных платформ и станций, дворов

ТУ 3461-033-05758434-2012

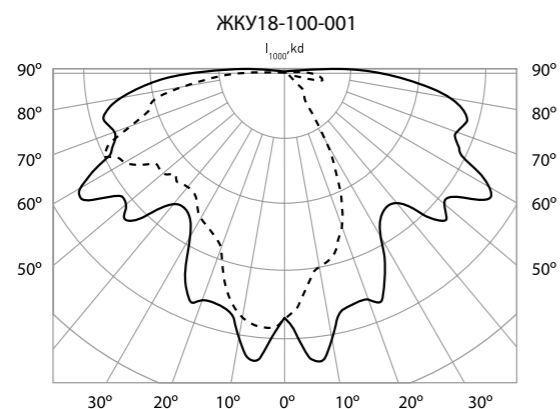
ПРЕИМУЩЕСТВА

- Крышка: стальная с порошковым покрытием, устойчивая к агрессивной среде
- Корпус-отражатель: алюминиевый с высоким коэффициентом отражения
- Ударопрочное защитное стекло: светостабилизированный поликарбонат, сохраняет коэффициент пропускания с течением времени
- Соответствует российским стандартам
- Соответствует европейским нормам электромагнитной совместимости
- Виброустойчивый

ЧЕРТЕЖ



КСС



Наименование	Артикул	Тип источника света	Номинальная мощность, Вт	Патрон	КПД, % (не менее)	Тип КСС	Степень защиты оптического отсека	Степень защиты отсека ПРА	Масса, кг (не более)
ЖКУ18-70-001 Филиппок	1000096	ДНаТ	70	E27	73	специальная	IP53	IP23	4,15
ЖКУ18-100-001 Филиппок	1000097	ДНаТ	100	E40	77	специальная	IP53	IP23	4,5
ЖКУ18-150-001 Филиппок	1000098	ДНаТ	150	E40	76	специальная	IP53	IP23	5,2
РКУ18-80-001 Филиппок	1000099	ДРЛ	80	E27	73	специальная	IP53	IP23	3,8
РКУ18-125-001 Филиппок	1000100	ДРЛ	125	E27	73	специальная	IP53	IP23	4,15
ГКУ18-70-001 Филиппок	1000101	ДРИ	70	E27	76	специальная	IP53	IP23	4,15
ГКУ18-100-001 Филиппок	1000102	ДРИ	100	E27	71	специальная	IP53	IP23	4,5
ГКУ18-150-001 Филиппок	1000103	ДРИ	150	E27	75	специальная	IP53	IP23	5,0

Подвесное исполнение

Наименование	Артикул	Тип источника света	Номинальная мощность, Вт	Патрон	КПД, % (не менее)	Тип КСС	Степень защиты оптического отсека	Степень защиты отсека ПРА	Масса, кг (не более)
ЖСУ18-50-001 Филиппок	1000394	ДНаТ	50	E27	77	специальная	IP53	IP23	4,15
ЖСУ18-70-001 Филиппок	1000395	ДНаТ	70	E27	77	специальная	IP53	IP23	4,5
ЖСУ18-100-001 Филиппок	1000396	ДНаТ	100	E40	75	специальная	IP53	IP23	4,7
ЖСУ18-150-001 Филиппок	1003431	ДНаТ	150	E40	75	специальная	IP53	IP23	5,4
РСУ18-80-001 Филиппок	1000398	ДРЛ	80	E27	65	специальная	IP53	IP23	4,2
РСУ18-80-003 Филиппок	1000399	ДРЛ	80	E27	65	специальная	IP53	IP23	4,4
РСУ18-125-001 Филиппок	1000400	ДРЛ	125	E27	65	специальная	IP53	IP23	4,5
РСУ18-125-003 Филиппок	1000401	ДРЛ	125	E27	65	специальная	IP53	IP23	4,7
ГСУ18-70-001 Филиппок	1000402	ДРИ	70	E27	65	специальная	IP53	IP23	4,2
ГСУ18-70-003 Филиппок	1000403	ДРИ	70	E27	65	специальная	IP53	IP23	4,7
ГСУ18-100-001 Филиппок	1000404	ДРИ	100	E27	65	специальная	IP53	IP23	4,7
ГСУ18-100-003 Филиппок	1000405	ДРИ	100	E27	65	специальная	IP53	IP23	4,8
ГСУ18-150-001 Филиппок	1000406	ДРИ	150	E27	65	специальная	IP53	IP23	5,3
ГСУ18-150-003 Филиппок	1000407	ДРИ	150	E27	65	специальная	IP53	IP23	5,5

Модификации:

ЖКУ/РКУ/ГКУ (крепление на консоль)

- 001 – базовая модификация

ЖСУ/РСУ/ГСУ (крепление на подвес)

- 001 – крепление на трос
- 003 – крепление на брус
- Комплектуется встроенным ЭМПРА
- Цвет светильника по умолчанию: серый

Конструкция и обслуживание

- Светильник ЖКУ/РКУ/ГКУ рекомендуется устанавливать на Г-образных кронштейнах диаметром 48 мм под углом 15-20° к горизонту (другие положения тоже возможны)
- Светильники ЖСУ/РСУ/ГСУ мод. 001 рекомендуется устанавливать на несущем тросе диаметром 6-12,5 мм. Другие положения тоже возможны
- Светильники ЖСУ/РСУ/ГСУ мод. 003 рекомендуется устанавливать на брус сечением 80x100 мм. Другие положения тоже возможны
- Оптический отсек – доступ снизу. Открыть замок, крепящий стекло. Стекло примет вертикальное положение. Это обеспечит доступ к лампе с патроном
- Отсек ПРА – доступ сверху. Открыть замок, соединяющий корпус-отражатель и крышку. Корпус-отражатель опустится и обеспечит доступ к ПРА, клеммной колодке