

Руководство по эксплуатации

Адаптер серии «AtlasDesign»

1. Назначение и область применения

Адаптер предназначен для скрытой установки в модульных электроустановочных изделиях серии W45 или аналогичных совместно с рамками серии "AtlasDesign".

2. Технические характеристики

2.1 Основные технические параметры адаптер приведены в таблице 1.

Параметры	
Референс	ATN00..08
Цвет (точка в референсе)	01-Белый, 02-Бежевый, 03-Алюминий, 10-Карбон
Степень защиты от пыли и влаги	IP20
Климатическое исполнение	УХЛ4

таблица 1

2.2 Габаритные размеры адаптера представлены на рисунке 2.

ATN00..08

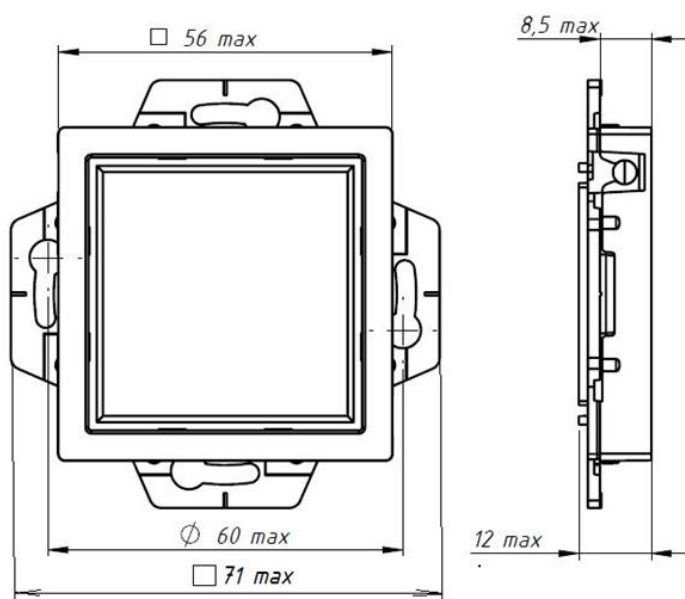


рисунок 2

3. Правила и условия безопасной эксплуатации.

Монтаж и замену производить квалифицированным специалистом согласно ПУЭ. Запрещается монтаж и эксплуатация коробки при обнаружении трещин или сколов.

4. Правила и условия монтажа.

Отсоединить лицевую накладку от рамки адаптера. Вставить электроустановочное изделие (ЭУИ) в рамку адаптера, при этом замки корпуса ЭУИ после защёлкивания должны зафиксировать его в рамку адаптера. Подсоединить провода к ЭУИ согласно указаниям по монтажу. Установить рамку адаптера с зафиксированным в нем ЭУИ в монтажной коробке самонарезающими винтами. Установить накладку адаптера.

5. Правила и условия хранения

Условия хранения адаптера - 5 лет в упаковке предприятия-изготовителя при температуре от +5 °С до +40 °С и относительной влажности до 60%.

6. Правила и условия перевозки

Перевозка любым транспортом в упаковке изготовителя.

7. Правила и условия реализации

Особых условий не требуется, реализация через розничные сети.

8. Правила и условия утилизации

Утилизировать как твердые коммунальные отходы согласно региональным программам в области обращения с отходами.

9. Информация при обнаружении неисправности

Характер неисправности	Вероятная причина	Метод устранения
Адаптер шатается в стене	Ослаблено крепление	Подтянуть фиксирующие винты или саморезы.

10. Гарантийные обязательства

Гарантийный срок эксплуатации адаптер – 5 лет со дня розничной продажи.

Срок службы адаптера – 10 лет со дня розничной продажи.

11. Свидетельство о приемке

Месяц и год изготовления указаны на упаковке.

Штамп технического контроля изготовителя _____

Дата продажи _____ Штамп магазина _____

12. Комплект поставки

- адаптер – 1 шт.
- упаковочный пакет – 1 шт. на изделие
- руководство по эксплуатации – 1 шт. на изделие

Изготовитель: ООО «Потенциал», 425350, Россия, Республика Марий Эл, г. Козьмодемьянск, ул. Быстрова, д.1., тел.: +7(83632) 9 21 00, факс: +7(83632) 9 21 07, potencial@schneider-electric.com

Поставщик: АО «СИСТЭМ ЭЛЕКТРИК», 127018, Россия, г. Москва, ул., Двинцев, д.12., корп.1. тел.: +7 (800) 200 64 46, тел.: (495) 777 99 88, факс: (495) 777 99 94, ru.ccc@se.com, www.systeme.ru

Жеткізуші: АҚ Систэм Электрик», Мекен-жайы: Ресей, 127018, Мәскеу қ., Двинцев кешесі, 12, корп. 1, тел.: +7 (800) 200 64 46, тел.: (495) 777 99 88, факс: (495) 777 99 94, ru.ccc@se.com, www.systeme.ru

