



Электронная документация

АЛЮМИНИЕВЫЙ ПРОФИЛЬ

SL-LINIA32-FANTOM-3000 ANOD

ОПИСАНИЕ

- Встраиваемый профиль со скрытым фланцем.
- Хороший теплоотвод. Простая установка.
- Паз для установки 35×35 мм.
- Экран, заглушки и другие аксессуары приобретаются отдельно.

ПРИМЕНЕНИЕ

- Создание световых полос без видимых алюминиевых частей.
- Основное освещение.
- Для светодиодных лент шириной до 24 мм.



24 мм




Встраиваемый



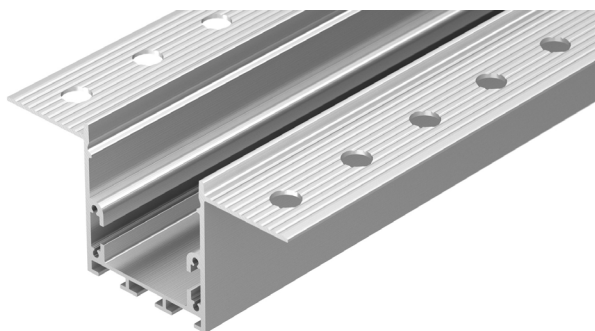
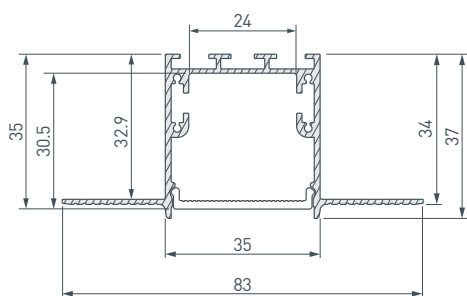
Серебристый

ПАРАМЕТРЫ

Артикул	036225
Модель	SL-LINIA32-FANTOM-3000 ANOD
Цвет	 серебристый
Покрытие	анодированное
Форма (сечение)	с фланцем
Назначение	для прямоугольных светильников
Размеры профиля	3000×83×35 мм
Ширина площадки для лент	24 мм
Рассеиваемая (отводимая) тепловая мощность* на 1 м	53 Вт

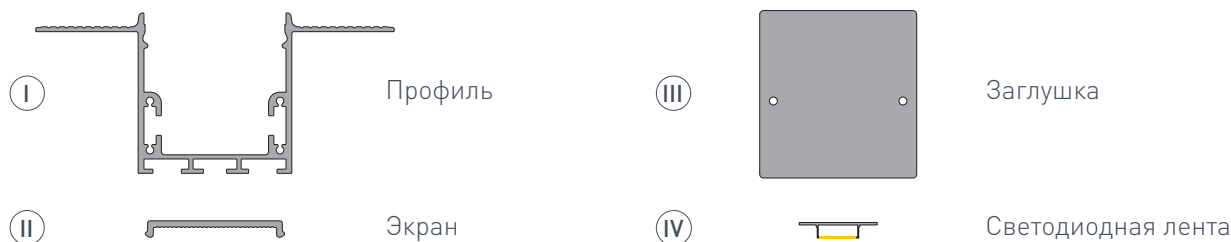
* При использовании светодиодных лент и линеек.

ЧЕРТЕЖ

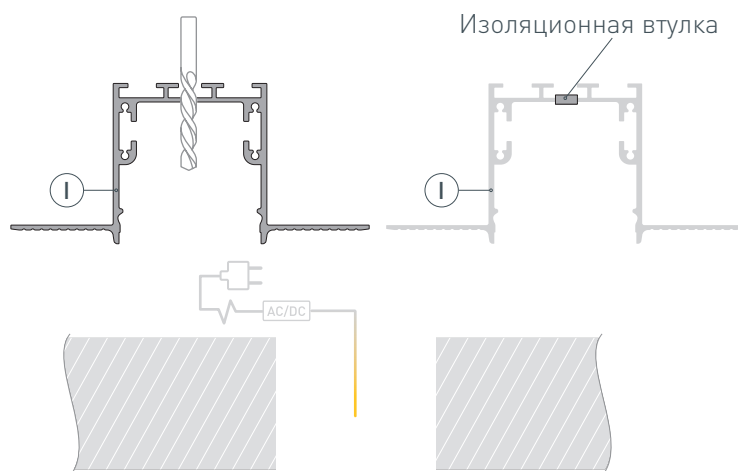


РУКОВОДСТВО ПО МОНТАЖУ ПРОФИЛЯ

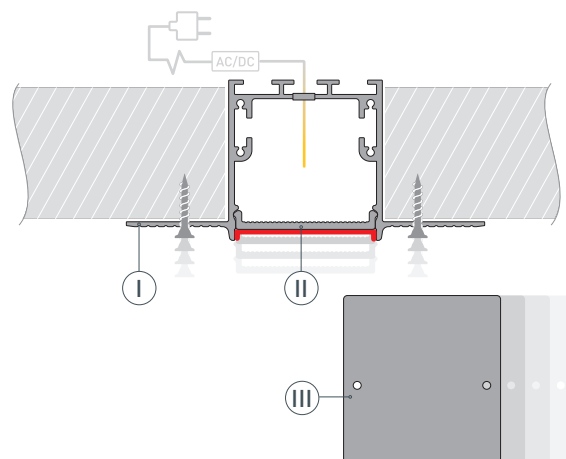
Установка профиля в гипсокартон
Необходимые компоненты:



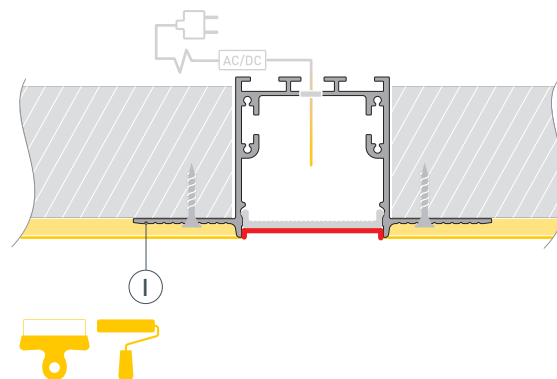
- 1** / Просверлите отверстие в профиле ① для вывода кабеля питания светодиодной ленты. Установите и зафиксируйте в профиле ① в отверстии для кабеля питания светодиодной ленты проходную изоляционную втулку. Подготовьте проем для установки. Выведите кабель от блока питания для светодиодной ленты на поверхность.



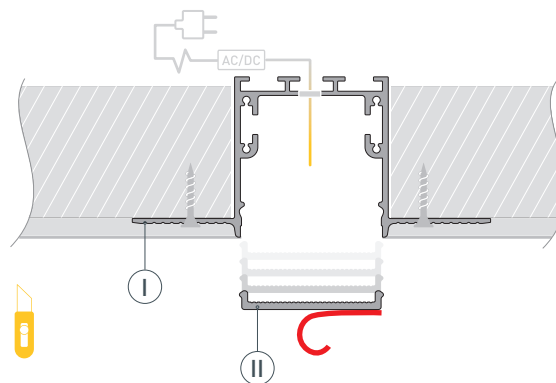
- 2** / Проведите кабель от блока питания для светодиодной ленты через изоляционную втулку в профиле ①. Очистите и обезжирьте поверхность профиля ①. Для защиты от загрязнения поверхности профиля при проведении отделочных работ установите на профиль ① экран ② и заклейте его малярным скотчем либо установите в профиль ① защитную вставку. Установите на профиль ① заглушки ③. Вставьте в подготовленный проем профиль ① и зафиксируйте его.



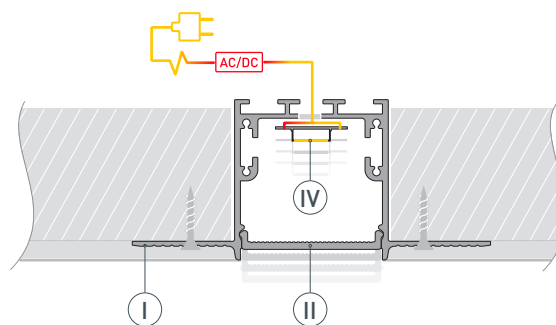
- 3** / Выровняйте поверхность, нанеся шпаклевку на фланцы профиля ① и гипсокартон. Покрасьте выровненную поверхность.



- 4** / После полного высыхания и обработки слоя шпаклевки удалите малярный скотч с экрана (II). Снимите экран (II). Удалите остатки шпаклевки из профиля (I). Очистите внутреннюю часть профиля (I) от излишков шпаклевки, краски и пыли. Обезжирьте поверхность профиля перед установкой светодиодной ленты.



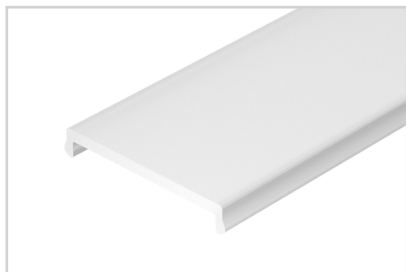
- 5** / Установите светодиодную ленту (IV) в профиль (I). Подключите светодиодную ленту (IV), строго соблюдая полярность, обозначенную на плате светодиодной ленты. Максимально допустимая для подключения длина отрезка светодиодной ленты указана в инструкции к светодиодной ленте. Для обеспечения равномерного свечения ленты по всей длине рекомендуется подавать питание на светодиодную ленту с двух сторон. Установите на профиль (I) экран (II).



СОПУТСТВУЮЩИЕ ТОВАРЫ И АКСЕССУАРЫ

Приобретаются отдельно

Экран



036226
SL-LINIA32-FANTOM-3000 Frost

Заглушка



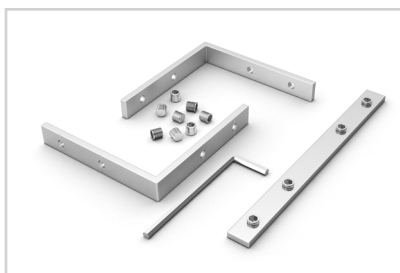
027297
Для SL-LINIA32-FANTOM глухая

Соединитель



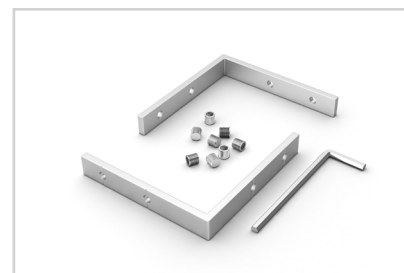
030146
SL-LINIA32-FANTOM-L90 Set

Соединитель



030148
SL-LINIA32-FANTOM-T Set

Соединитель



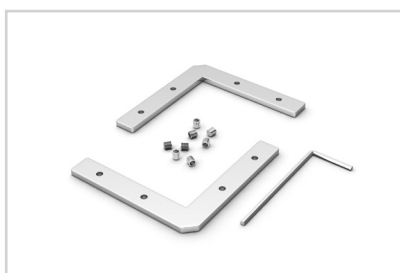
030149
SL-LINIA32-FANTOM-X Set

Соединитель



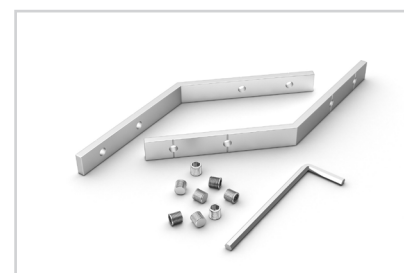
030122
SL-LINIA32-FANTOM-180 Set

Соединитель



030144
SL-LINIA32-FANTOM-90 Set

Соединитель

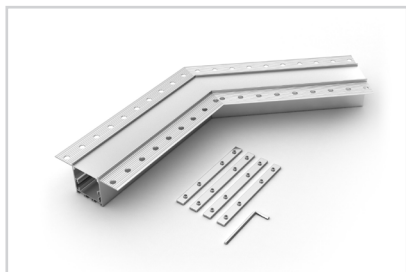


030147
SL-LINIA32-FANTOM-L135 Set

СОПУТСТВУЮЩИЕ ТОВАРЫ И АКСЕССУАРЫ

Приобретаются отдельно

Угол



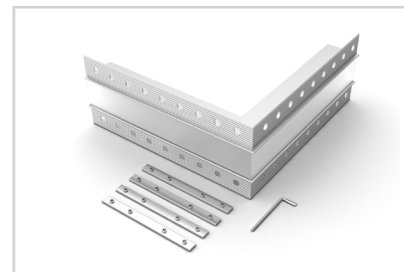
030093
SL-LINIA32-FANTOM-135

Угол



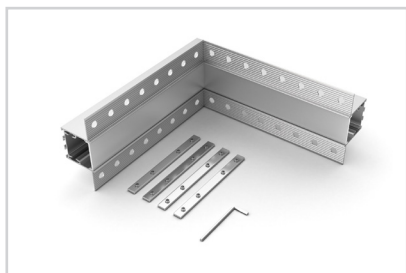
030097
SL-LINIA32-FANTOM

Угол



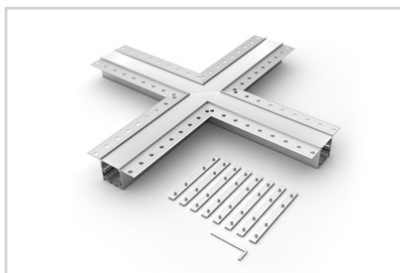
030096
SL-LINIA32-FANTOM внешний

Угол



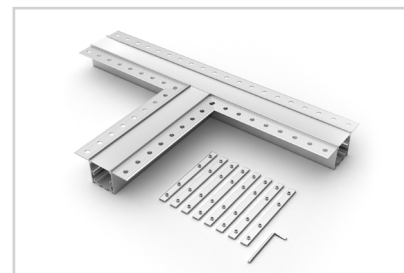
030095
SL-LINIA32-FANTOM внутренний

Крестовина



030099
SL-LINIA32-FANTOM

Тройник



030098
SL-LINIA32-FANTOM