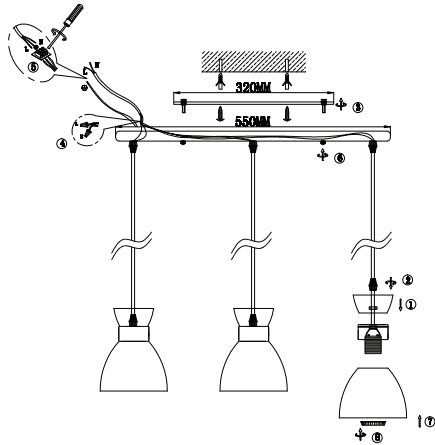


Рисунок 1



6. Транспортировка и хранение

Транспортировка и хранение светильника должны производиться в упаковке с соблюдением мер предосторожности от механических повреждений и воздействия атмосферных осадков.

7. Утилизация

Изделие необходимо утилизировать согласно требованиям законодательства территории реализации.

8. Гарантийные обязательства

Гарантийный срок эксплуатации светильника составляет 12 месяцев со дня продажи, при условии соблюдения условий эксплуатации, изложенных в данном руководстве. Возврат/обмен светильника осуществляется у розничного продавца, реализовавшего товар потребителю, в сроки и по основаниям, установленным законодательством о защите прав потребителей. Возврат/обмен светильника осуществляется без механических повреждений и при полной комплектации.

9. Возможные неисправности и способы их устранения

Внимание! Все работы связанные с устранением возможных неисправностей светильника должны осуществляться при отключенном питании сети!

Светильник не работает	<ul style="list-style-type: none"> проверьте наличие сетевого напряжения питания 220В убедитесь, что установленные лампы соответствуют требуемому напряжению и мощности удостоверьтесь в работоспособности ламп проверьте правильность установки ламп
Не работает часть ламп	<ul style="list-style-type: none"> убедитесь, что установленные лампы соответствуют требуемому напряжению и мощности удостоверьтесь в работоспособности ламп проверьте правильность установки ламп

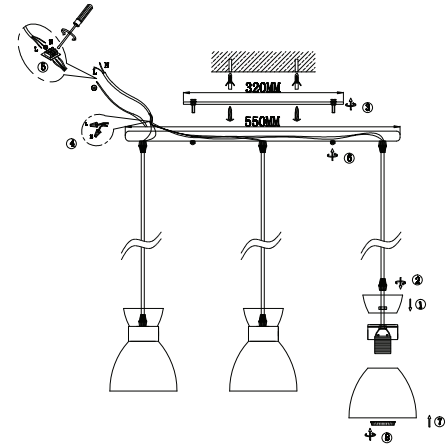
Если эти способы Вам не помогли, для устранения неисправности обратитесь за помощью к квалифицированному специалисту.

10. Сведения об изделии

Наименование изделия:	Светильник бытовой
Тип изделия:	потолочный
Модель изделия:	9158-203 Alpha modern
Товарный знак:	«RWOL»
Страна изготовителя:	Италия
Наименование изготовителя:	ATL Бизнес (Шэньчжэнь) КО., ЛТД
Адрес изготовителя:	Итальянская Народная Республика, 518054, Шэньчжэнь, Наншань Дистрикт, Чуанье стрит, Нос Баоличэн Билдинг, рун 901
Информация для связи с изготовителем:	atl_company@163.com
Импортер:	Информация об импортере указана на этикетке, расположенной на индивидуальной упаковке.
Соответствие нормативным документам:	TR TC 004 / 2011 «О безопасности низковольтного оборудования», TR TC 020 / 2011 «Электромеханическая совместимость технических средств», TR EAC 037 / 2016 «Об ограничении распространения опасных веществ в изделиях электротехники и радиоаппаратуры».
Месяц, год изготовления:	



Сурет 1



6. Тасымалдау және сақтау

Шамды тасымалдау және сақтау механикалық зақымданудан және атмосфералық жауын-шашынның әсерінен қорғаныш шараларын сақтай отырып, қаптамда жүзеге асырылуы керек.

7. Қайта өңдеу

Өнім сату аумағының заңды талаптарына сәйкес жойылуы керек.

8. Кепілдік міндеттемелері

Шамның кепілдік мерзімі осы нұсқаулықта көрсетілген пайдалану шарттарын ескере отырып, сатылған күннен бастап 12 айды құрайды. Шамды қайтару / айырбастау өнімді тұтынушыға сатқан сәтүде тұтынушылар құқығын қорғау туралы заңнамада белгіленген мерзімде және негіздерде жүзеге асырылады. Шамды қайтару / ауыстыру механикалық зақымдалуы және толық жиынтығымен жүзеге асырылады.

9. Ықтимал ақаулар және оларды жою тәсілдері

Назар аударыңыз! Шамның ықтимал ақауларын жоюға қатысты барлық жұмыстар электр желісі ажыратылған жағдайда жүргізілуі керек!

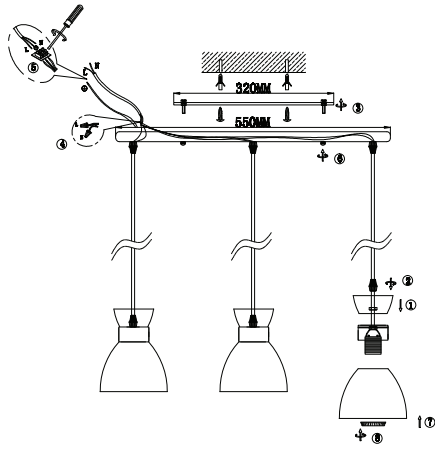
Егер бұл әдістер сізге көмектеспесе, ақаулықтарды жою үшін білікті мамандарға хабарласыңыз.

10. Өнім туралы мәліметтер

Өнімнің атауы:	Үй шамы
Элемент түрі:	таба
Өнім моделі:	9158-203 Alpha modern
Сауда белгісі:	«RWOL»
Өндіруші елі:	Қытай
Өндірушінің аты:	ATL Бизнес (Шэньчжэнь) КО., ЛТД
Өндірушінің мекен-жайы:	Қытай Халық Республикасы, 518054, Шэньчжэнь, Наншань дистрикт, Чуанье стрит, Нос Баоличэн билдинг, рун 901.
Байланыс ақпараты өндірушімен бірге:	atl_company@163.com
Импорттаушы:	Импорттаушы туралы ақпарат жапсырмада көрсетілген, жеке қаптамда орнатылған.
Нормативтік-құқықтық актілерде сәтү құжаттар:	ҚО ТР 004/2011 «Төмен кернеулі жабықтын құрылғылар туралы», ҚО ТР 020/2011 «Электромеханикалық совместимость технических средств», ЕАЭС ТР 037/2016 «Электр және радиоэлектроника өнімдерінде қолданылатын пайдалануды шектеу туралы».
Шығарылған айы, жылы:	



Աղաң 1



6. Փոխադրում և պահեստավորում

Լուսատուի տեղափոխումը և պահեստումը պետք է իրականացվի վաթսեավորման մեջ՝ համաձայն սերիանիական վնասներից և մեթոդաբան տեղումների ազդեցությունից պաշտպանության միջոցներով:

7. Վերամշակում

Ավարները պետք է հեռացվի վաճառքի տարածքի իրավական պահանջներին համապատասխան.

8. Երաշխիքային պարտավորություններ

Լուսատուի երաշխիքային ժամկետը վաճառքի օրվանից 12 ամիս է՝ սույն ձեռնարկում նշված գործառնական պայմանների պահպանմամբ. Լամպի վերադարձը / փոխանակումն իրականացվում է մանրածախ վաճառքում, որը պահանջը վաճառք է սպասողին, պատճռի պաշտպանության մասին օրենսդրության ամսհանակած ժամկետներում և իրենթերով. Լուսատուի վերադարձը / փոխանակումն իրականացվում է առանց սերիանիական վնասների և ամբողջական հավաքածուով:

9. Հնարավոր անսպաբոթությունները և դրանք վերացման ուղիները

Ուշադրություն! Լուսատուի հնարավոր անսպաբոթությունների վերացման հետ կապված բոլոր աշխատանքները պետք է իրականացվեն սննդամուտք էլեկտրական ցանցով!

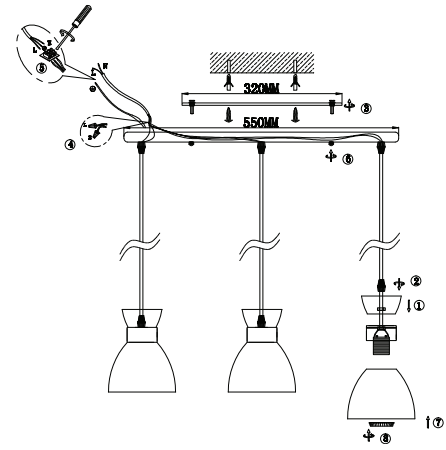
Եթե այս սղբերդները ձեզ չեն օգնել, խնդրե՛ք լուծման համար կապվե՛ք որակավ մասնագետների հետ.

10. Ավարների մանրամասները

Ապրանքային անուն:	Կեղևադիր թափակ
Կրթիքի տեսակը:	տնտեսագիտ.
Ավարների մոդելը:	9158-203 Alpha modern
Ավարանաբանի կրան:	«RWOL»
Ավարադրող երկիրը:	Ռուսաստան
Ավարադրող անվանը:	ATL Бизнес (Шэньчжэнь) КО., ЛТД
Ավարադրողի հասցեն:	Ռուսաստան People-ըրդիկության Հանրապետություն, 518054, Շենձեն, Կալչան քաղաքում, Օուսան փողոց, Баоличэн Բիլդինգ, րուն 901
Կեղևանադիր տվյալներ արտադրողի հետ:	atl_company@163.com
Լաբելավոր:	Լաբելավոր սղբերդները կապված պահանջներով օգտագործվում են անհատական օգտագործողների համար: TR TC 004/2011 «Օրենսդրական սահմանափակումները սղբերդի անվտանգությանը», TR TC 020/2011 «Էլեկտրամեխանիկական սղբերդների համատեղությունը», TR EAC 037/2016 «Ավարներից փոխանակող կրթիքի օրենսդրական սահմանափակումները սղբերդի կեղևադիրների և արդյունաբերությանը».
Կախման արդյունքի համապատասխանություն:	
Ավարադրության ամիս, տարե:	



1-Сурет



6. Ташуу жана сактоо

Шамдарды ташуу жана сактоо механикалык бузулудан жана атмосфералык жаан-чачындын таасиринен сактоо чараларын сактоо менен таңгактоодо жүргүзүлүү керек.

7. Қайта өңдеу

Продукция сатылып жаткан аймактын мыйзамдуу талаптарына ылайык жок кылынышы керек.

8. Кепилдик милдеттенмелери

Шамдын кепилдик мөөнөтү ушул колдонмодо көрсөтүлгөн иштөө шарттарын эске алуу менен сатылган күндөн тартып 12 айды түзөт. Чыракты кайтарып берүү / алмаштыруу керектөөчүгө продукцияны саткан чекене сатуда, керектөөчүлөрдүн укугун коргоо жөнүндө мыйзамдарда белгиленген мөөнөттө жана негиздерде жүргүзүлөт. Шамды кайтаруу / алмаштыруу механикалык бузулбастан жана толук комплект менен жүргүзүлөт.

9. Мүмкүн болгон кемчиликтер жана аларды жоюу жолдору

Көңүл бурнуңуз! Жарык берүүчүлүн мүмкүн болгон бузукутардын четтегүүгө байланыштуу бардык жумуштар электр тармагы өчүрүлүп аткарылышы керек!

Эгерде бұл ыкмалар сізге жардам бербесе, көйгөйдү чечүү үчүн квалификациялуу адистерге кайрылыңыз.

10. Продукциянын чоо-жайы

Продукт аты:	Үй лампасы
Нерсенин түрү:	шыл
Продукциянын модели:	9158-203 Alpha modern
Соода белгиси:	«RWOL»
Өндүрүүчү өлкө:	Қытай
Өндүрүүчүнүн аты:	ATL Бизнес (Шэньчжэнь) КО., ЛТД
Өндүрүүчүнүн дарегі:	Қытай Эл Республикасы, 518054, Шэньчжэнь, Наншань дистрикт, Чуанье стрит, Нос Баоличэн Билдинг, рун 901.
Байланыс маалымат өндүрүүчү менен:	atl_company@163.com
Импортер:	Импортер туралы маалымат этикеткасында көрсөтүлгөн, жеке тапсырмада көрсөтүлгөн.
Зрекерлердин сакталышы:	ТР 004/2011 «Төмен кернеудегі электомеханикалык коопсуздук жөнүндө», ЕБ ТР 020/2011 «Техникалык шайындырдын электромеханикалык үйлесімділігі», ЕАЭС ТР 037/2016 «Электр және радиоэлектроника өнімдерінде қолданылатын пайдалануды шектеу туралы».
Өндүрүлген айы, жылы:	



Լամպը չի աշխատում	<ul style="list-style-type: none"> ստուգե՛ք ցանցի թափանցը 220 վ է համոզվե՛ք, որ սղբերդները թիչու թափանց են համոզվե՛ք, որ ամպերը աշխատում են ստուգված արդյունաբերական սղբերդներով:
Լամպերի մի մասը չի աշխատում	<ul style="list-style-type: none"> համոզվե՛ք, որ սղբերդները թիչու թափանց են համոզվե՛ք, որ ամպերը աշխատում են ստուգված արդյունաբերական սղբերդներով:

Чырак иштөбөйт	<ul style="list-style-type: none"> тармактын чыңалуусу 220В экендигин текшерүү орнотулган лампалардын чыңалуусу жана кубаттуулугу туура экендигин текшерип алыңыз лампалардын иштет жаткандыгын текшерип алыңыз лампалардын туура орнотулгандыгын текшерүү
Чырактардын бир бөлүгү иштөбөйт	<ul style="list-style-type: none"> орнотулган лампалардын чыңалуусу жана кубаттуулугу туура экендигин текшерип алыңыз лампалардын иштет жаткандыгын текшерип алыңыз лампалардын туура орнотулгандыгын текшерүү