

# Технический паспорт

Крышка внутреннего угла, для короба типа WDK

12022

Арт.-№ 6154342



Крышка внутреннего угла для изменения направления короба WDK. Регулируемая.



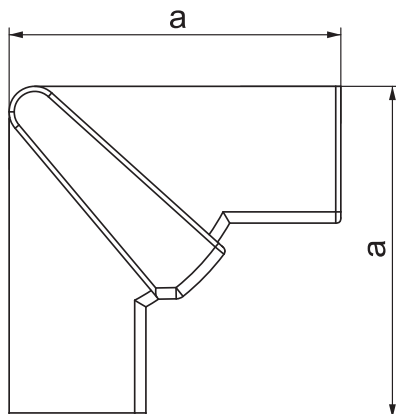
**PC/ABS** Поликарбонат/акрилонитрил-бутадиен-стирол

Примечание 1 | Аксессуары для коробов выполнены в виде накладных деталей (крышек).

## Исходные данные

Артикульный №	6154342
Тип	WDK HI12022RW
Обозначение 1	Крышка внутреннего угла
Размер	33x26x33
Цвет	белоснежный
Номер RAL	9010
материал	Поликарбонат/акрилонитрил-бутадиен-стирол
Сокращенное наименование материала	PC/ABS
Минимальная единица продажи	4,00 шт.
Вес	0,29 кг/100 шт.

## Технические характеристики



Размер a	33,00 мм
Размер b	33,00 мм
Конструкция	Фасонная деталь кожуха
Вид крепления	с фиксатором
Без галогена	<input type="checkbox"/>
Защитная плёнка	<input type="checkbox"/>
самогасящийся	<input checked="" type="checkbox"/>