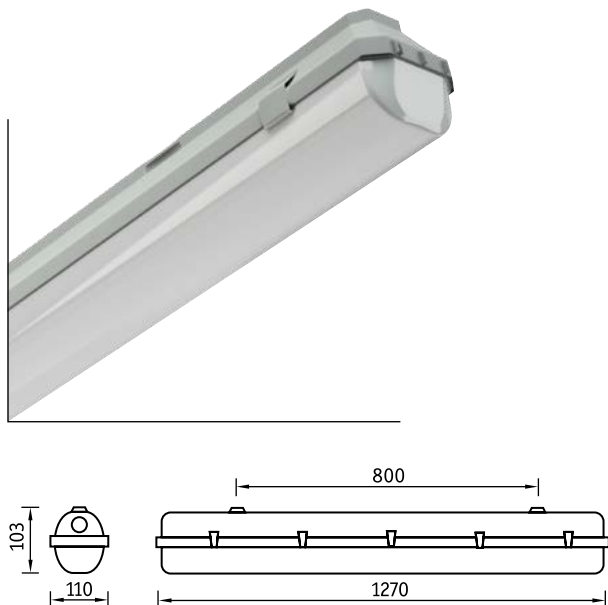


LZ.OPL ECO LED TH Светильники со степенью защиты IP65



О продукте

Промышленный светильник в узком корпусе (TH) для освещения небольших технических помещений, автомастерских и паркингов.

Быстрая и удобная монтаж на опорную поверхность благодаря монтажным пластинам.

Установка

Крепление на поверхность потолка и стен, а также на подвесах в помещении или под навесом. В комплект входят установочные пластины и скобы.

Электрическое подключение

Максимальное сечение жил питающего кабеля: 2x2,5 мм².

Конструкция

Корпус серого цвета из поликарбоната.

Оптическая часть

Опаловый (OPL) рассеиватель из поликарбоната крепится к корпусу металлическими защелками. Тип светодиодов: SMD.

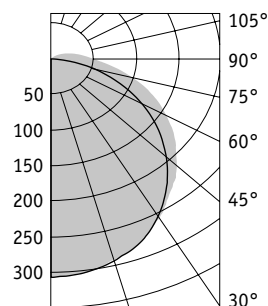
Управление освещением

Светильники могут быть оснащены источником питания, работающим по протоколу DALI (HFD).

Характеристики

Цветовая температура – 5000К (4000К – под заказ)
Индекс цветопередачи – 80

LZ.OPL ECO LED 1200 TH



NEW



Промышленное освещение

Артикул	Световой поток, лм	Мощность, Вт	лм/Вт	Масса, кг	Код светильника	PFC
LZ.OPL ECO LED 1200 TH 5000K*	3300	33	100	2,4	1074000460	≥0,95

* TH – обозначение светильника LZ.OPL ECO LED с узким корпусом

