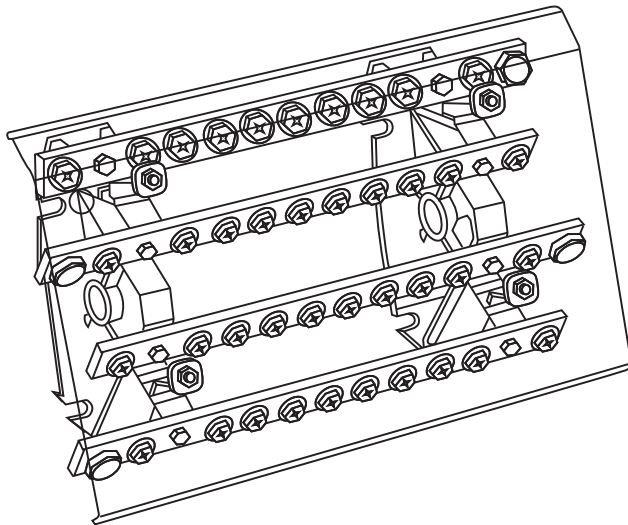




**ШИННЫЕ РАСПРЕДЕЛИТЕЛЬНЫЕ БЛОКИ типа ШРБ
РУКОВОДСТВО ПО ЭКСПЛУАТАЦИИ (ПАСПОРТ)**



Уважаемый покупатель!

Благодарим за покупку продукции под товарным знаком ЭРА!

Данный документ распространяется на шинные распределительные блоки типа ШРБ ЭРА и предназначен для руководства по подключению, эксплуатации, транспортировке, хранению и утилизации.

! ИНФОРМАЦИЯ О ВИДАХ ОПАСНЫХ ВОЗДЕЙСТВИЙ

Изделие не содержит опасных и вредных для здоровья человека веществ, которые могут выделяться в процессе эксплуатации в течении всего срока службы изделия при соблюдении правил его эксплуатации.



ВНИМАНИЕ! ПЕРЕМЕННОЕ НАПРЯЖЕНИЕ 400 В ОПАСНО ДЛЯ ЖИЗНИ!

1. ОБЩИЕ СВЕДЕНИЯ

Шинные распределительные блоки ШРБ ЭРА применяются в качестве надежных клеммных зажимов при подключению к проводнику большего сечения нескольких проводников меньшего сечения, создании упорядоченных систем распределения в электро-технических шкафах, организации главной заземляющей шины.

Блоки соответствуют требованиям ТР ТС 004/2011 «О безопасности низковольтного оборудования».

Изделия сертифицированы.

2. ТЕХНИЧЕСКИЕ ХАРАКТЕРИСТИКИ

Технические характеристики представлены в таблице 1.

Таблица 1

Параметры	Значение			
	ШРБ-160	ШРБ-200	ШРБ-250	ШРБ-400
Номинальное напряжение U_n , В	400			
Номинальное напряжение изоляции U_i , В	500			
Номинальный ударный ток I_{pk} , кА	20			
Номинальный ток I_n , А	160	200	250	400
Количество полюсов	4			
Тип подключения для каждой шины (кол-во х Дсечения / винт)	«8xØ7+4xØ9+1xØ12»	1xM8 + 10xM6	1xM8 + 10xM6	1xM8 + 9xM6
Степень защиты по ГОСТ 14254-96	IP20			
Климатическое исполнение по ГОСТ 15150-69	УХЛ3			
Диапазон рабочих температур	от -40 °С до +50 °С			
Материал контактной части	Латунь	Медь	Медь	Медь
Материал корпуса	Негорючий полиамид PA66			
Материал винтов	Оцинкованная сталь			

3. УСТАНОВКА И ГАБАРИТНЫЕ РАЗМЕРЫ

Монтаж и подключение распределительных блоков должны осуществляться квалифицированным электротехническим персоналом. Распределительные блоки ШРБ-160, ШРБ-200 и ШРБ-250 монтируются на монтажную панель или DIN-рейку. Распределительный блок ШРБ-400 монтируется на монтажную панель.

В обычных условиях эксплуатации шинных распределительных блоков достаточно 1 раз в 6 месяцев проверить момент затяжки винтов и произвести внешний осмотр.

Габаритные и установочные размеры распределительных блоков ШРБ представлены на рисунках 1-4.

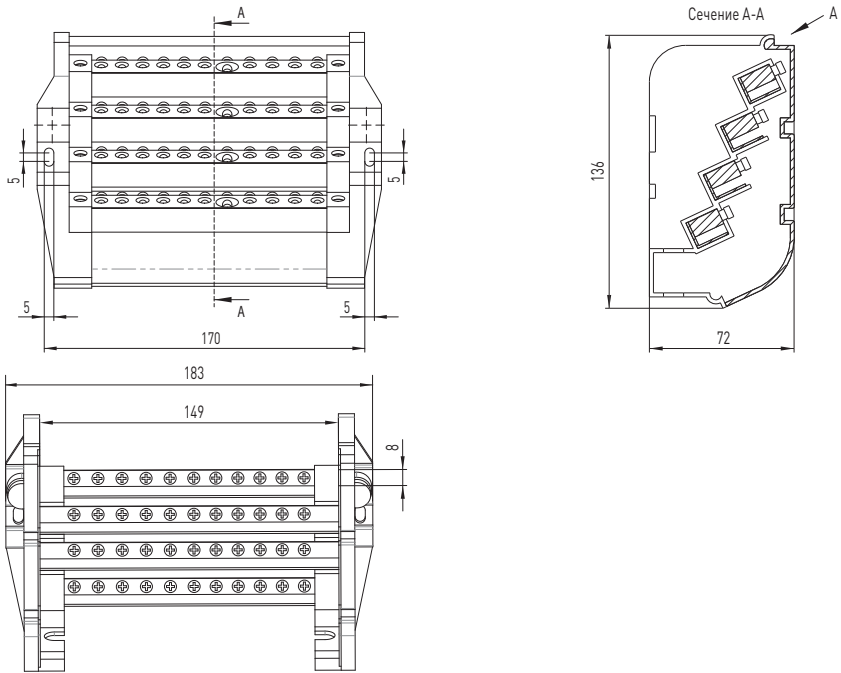


Рис. 1 Габаритные размеры ШРБ-160

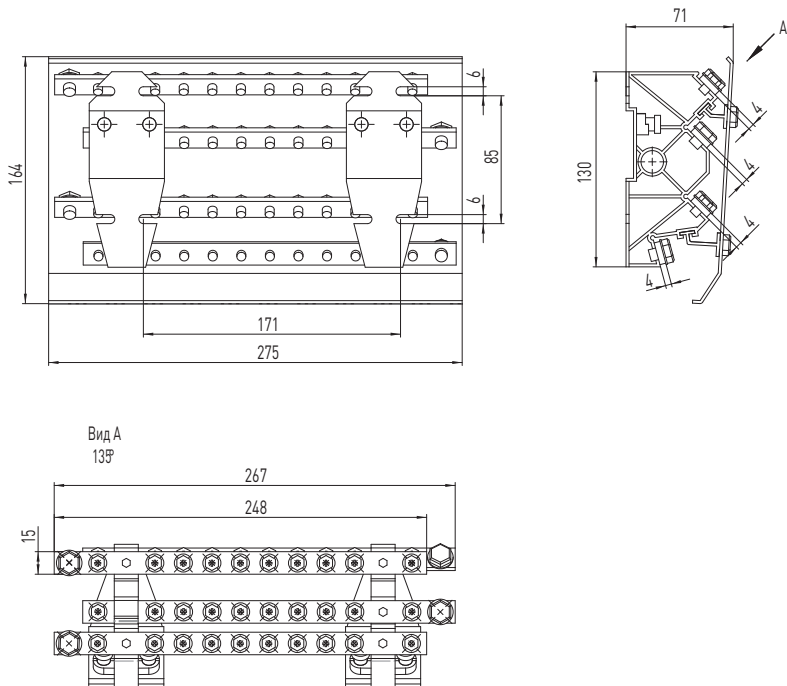


Рис. 2 Габаритные размеры ШРБ-200

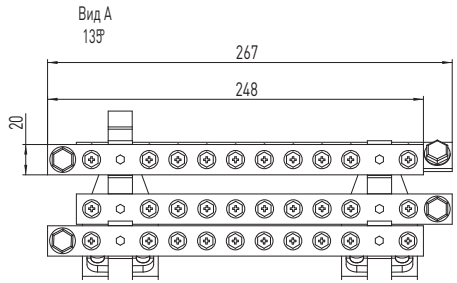
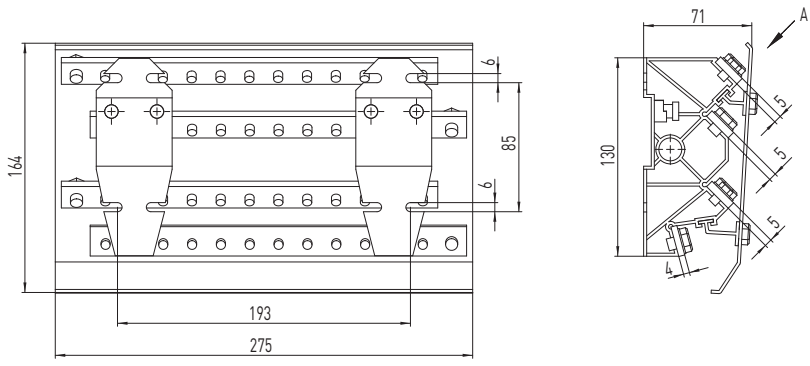


Рис. 3 Габаритные размеры ШРБ-250

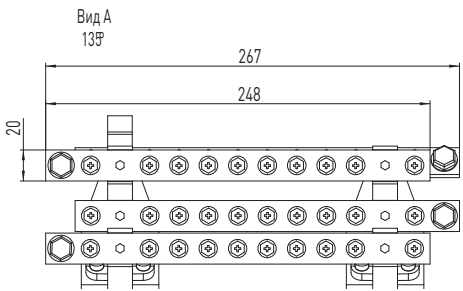
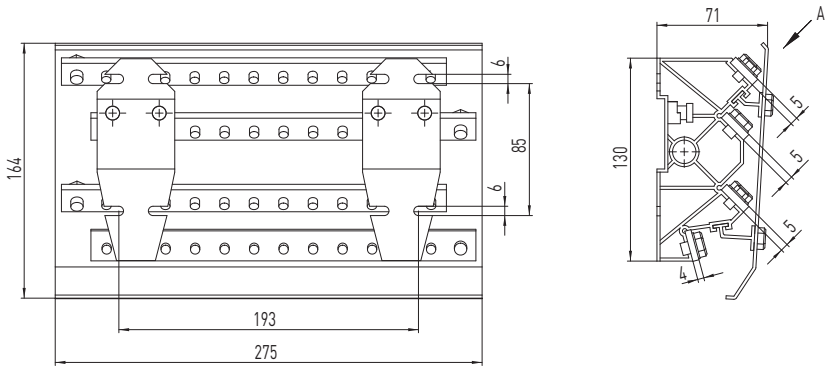


Рис. 4 Габаритные размеры ШРБ-400

4. ТИПОВАЯ КОМПЛЕКТАЦИЯ

Комплект поставки включает:

- Шинные распределительные блоки ШРБ – 1 шт.;
- Крепление для защитной панели – 4 шт. (для блоков номиналом 200А, 250А, 400А);
- Комплект винтов – 1 шт.;
- Изолятор на DIN-рейку – 1 шт. (для блоков номиналом 160А, 200А, 250А);
- Паспорт – 1 шт.

5. УСЛОВИЯ ТРАНСПОРТИРОВКИ И ХРАНЕНИЯ

Распределительные блоки в упаковке могут транспортироваться всеми видами крытого транспорта в соответствии с правилами перевозок, действующими на каждом виде транспорта. Условия транспортирования, в части воздействия климатических факторов, должны соответствовать группе 3 по ГОСТ 15150-69.

Хранение должно осуществляться в упаковке производителя в помещениях при температуре от -50 до +50 °С.

Утилизацию проводят по общим правилам, действующим у потребителя.

6. ГАРАНТИЯ ИЗГОТОВИТЕЛЯ

6.1 Изготовитель гарантирует соответствие изделий требованиям технической документации при соблюдении потребителем условий эксплуатации, транспортирования и хранения.

6.2 Срок службы: 10 лет.

6.3 Гарантийный срок хранения, исчисляемый с даты производства: 5 лет.

6.4 Гарантийный срок эксплуатации, исчисляемый с даты продажи: 5 лет.

7. СВЕДЕНИЯ ОБ ИЗДЕЛИИ

Сведения об изделии приведены в таблице 4.

Таблица 4

Наименование изделия	Шинные распределительные блоки типа ШРБ
Тип изделия	Шинный распределительный блок
Модель изделия	NO-224-72, NO-224-73, NO-224-74, NO-224-75
Товарный знак	«ЭРА»
Страна изготовитель	КНР
Наименование изготовителя	АТЛ Бизнес (Шэньчжэнь) КО., ЛТД
Адрес изготовителя	КНР, 518054, Шэньчжэнь, Наньшань Дистрикт, Чуанье стрит, Нос Баоличэн Билдинг, рум 901
Информация для связи с изготовителем	atl_company@163.com
Импортер	Информация об импортере указана на этикетке, расположенной на индивидуальной упаковке.
Уполномоченный представитель	ООО «Орион»: 143003, Московская обл., г. Одинцовский, г. Одинцово, ул. Маршала Бирюзова, д. 12, кв. 106.
Соответствие нормативным документам	Изделие соответствует требованиям ТР ТС 004/2011 «О безопасности низковольтного оборудования»
Дата изготовления	

8. СВИДЕТЕЛЬСТВО О ПРИЕМКЕ

Изделия соответствуют требованиям технической документации и признаны годными к эксплуатации.

Штамп технического контроля изготовителя

Дата производства «__» _____ 20__ г.

9. ОТМЕТКА О ПРОДАЖЕ

Дата продажи «__» _____ 20__ г.

Подпись продавца _____

Печать фирмы-продавца М.П.

