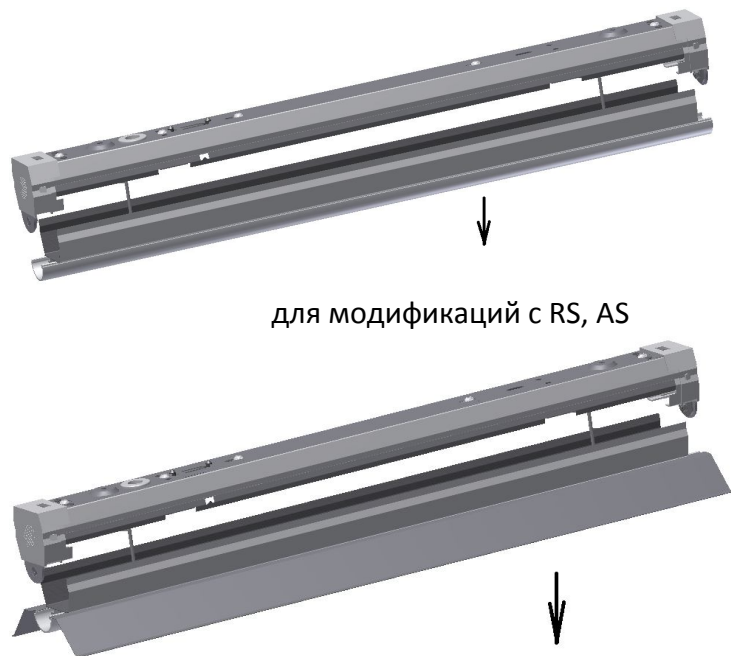
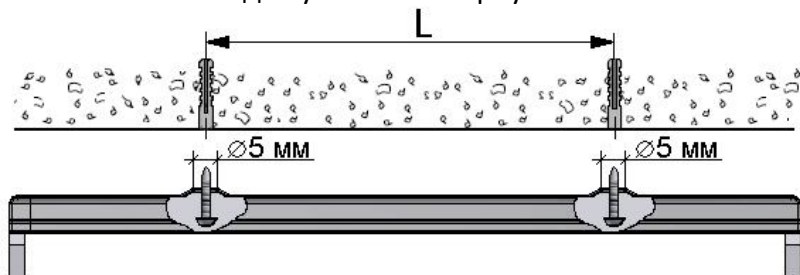


ИНСТРУКЦИЯ ПО МОНТАЖУ СВЕТИЛЬНИКОВ ВАТ UNI LED

1. Распаковать светильник и снять крышку с рассеивателем (для модификаций с RS, AS – с симметричным и асимметричным отражателями) с корпуса (удерживается на двух пластиковых подвесах).



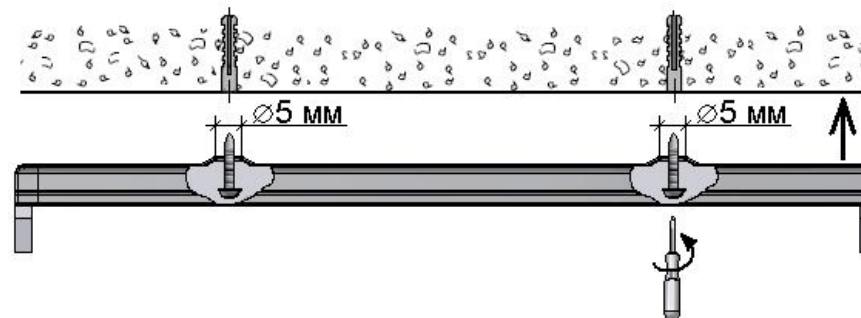
2. Разметить место для установки корпуса светильника.



3. Ввести сетевые провода в корпус светильника через проходной изолятор и произвести подключение сетевого провода к клеммной колодке, соблюдая полярность. Рекомендуемая величина зачистки жил 8 ± 1 мм.



4. Установить в размеченные места корпус на опорную поверхность или подвес.



5. Установить крышку с рассеивателем (для модификаций с RS, AS – с симметричным и асимметричным отражателями) в корпус до полной фиксации.

