

RUS

ООО «МГК «Завод «Световые технологии»

Светильник серии SATURNO

ПАСПОРТ

1. Назначение

- 1.1. Светильник стационарный на интегрированной компактной люминесцентной лампе с возможностью использования светодиодной лампы и лампы накаливания, предназначен для общего освещения административно-общественных помещений и рассчитан для работы в сети переменного тока 220 В ($\pm 10\%$), 50 Гц ($\pm 0,4$ Гц). Качество электроэнергии должно соответствовать ГОСТ Р 54149-2010.
- 1.2. Светильник соответствует требованиям безопасности ТР ТС 004/2011 «О безопасности низковольтного оборудования», ТР ТС 020/2011 «Электромагнитная совместимость технических средств».
- 1.3. Класс защиты от поражения электрическим током – II.
- 1.4. Светильник соответствует степени защиты IP20 по ГОСТ 14254-96.
- 1.5. Светильник выпускается в исполнении УХЛ4 по ГОСТ 15150-69.
- 1.6. Светильник может быть установлен на опорную поверхность из нормально воспламеняемого материала.

2. Комплект поставки

| | |
|---------------------------|---|
| Светильник, шт. | 1 |
| Упаковка, шт. | 1 |
| Паспорт, шт. | 1 |
| Инструкция по сборке, шт. | 1 |

3. Требования по технике безопасности

Установку, чистку светильника и замену компонент производить только при отключенном питании.

4. Правила эксплуатации и установка

- 4.1. Эксплуатация светильника производится в соответствии с «Правилами технической эксплуатации электроустановок потребителей».
- 4.2. Распаковать светильник, собрать согласно приведенной в инструкции по сборке схеме, установить согласно приведенной в паспорте схеме.
- 4.3. Загрязненные поверхности светильника очищать мягкой тканью, смоченной в слабом мыльном растворе. Не использовать спиртосодержащие средства.

5. Свидетельство о приемке

Светильник соответствует ТУ и признан годным к эксплуатации.

Дата выпуска _____

Контролер _____

Упаковщик _____

Светильник сертифицирован.

6. Гарантийные обязательства

- 6.1. Завод-изготовитель обязуется безвозмездно отремонтировать или заменить светильник, вышедший из строя не по вине покупателя в условиях нормальной эксплуатации, в течение гарантийного срока.
- 6.2. Гарантийный срок – 36 месяцев со дня изготовления светильника.
- 6.3. Срок службы светильников в нормальных климатических условиях при соблюдении правил монтажа и эксплуатации составляет 8 лет – для светильников, корпус и/или оптическая часть (рассеиватель) которых изготовлены из полимерных материалов.

Адрес завода-изготовителя: 390010, г. Рязань, ул. Магистральная д.11-а.

Дата продажи _____

Штамп магазина _____

ENG

LLC "IGC "Lighting technologies production"

SATURNO series lighting fixture

DATA SHEET

1. Designation

1.1. Lightning fixture stationary on the integrated compact fluorescent lamps with the possibility of using LED lamps and incandescent lamps for general lighting of administrative and public buildings and is designed for use in AC 220 V ($\pm 10\%$), 50 Hz ($\pm 0,4$ Hz). Electric power quality shall be in accordance with GOST 54149-2010.

1.2. The lighting fixture meets the requirements of all technical regulations of the Customs Union 004/2011 "on safety of low voltage equipment", technical regulations of the Customs Union 020/2011 "electromagnetic capability of technical means".

1.3. Electric shock protection class – II.

1.4. The lighting fixture complies with IP20 protection level according to GOST 14254-96.

1.5. The lighting fixture is manufactured in UKHL4 design according to GOST 15150-69.

1.6. The lighting fixture can be installed on the supporting surface made of normally combustible material.

2. Delivery set

| | |
|-----------------------------|---|
| Lighting fixture, pcs. | 1 |
| Package, pcs. | 1 |
| Data Sheet, pcs. | 1 |
| Assembly instructions, pcs. | 1 |

3. Safety requirements

Perform installation, cleaning of the floodlight and replacement of components only with power off.

4. Codes for operation and installation

4.1. Operation of the lighting fixture is performed in accordance with the "Rules of technical operation of consumers' electrical plants."

4.2. Unpack the lamp, collect it according to the instructions for assembly scheme, install it according to the scheme in the passport.

4.3. Dirty surfaces of the lighting fixture shall be cleaned with soft cloth, wetted in with mild soap solution. Do not use alcohol-based tools.

5. Certificate of Acceptance

The lighting fixture complies with TOR and is fit for use.

Date of manufacture _____

Inspector _____

Packer _____

The lighting fixture is certified.

6. Warranty liability

6.1. The manufacturer shall without charge repair or replace the lighting fixture failed through no fault of the buyer under normal operating conditions, during the warranty period.

6.2. Warranty period is 36 months from the light fixture manufacture date.

6.3. Lifetime of the lighting fixtures in normal climate conditions and while meeting the requirements of installation and operation is 8 years – for lighting fixtures the body and/or the optical part (diffuser) of which is made of polymeric materials;

Address of the manufacturer: 11A, Magistralnaya str., Ryazan, 390010

Sale date _____

Store stamp _____

RUS Данный паспорт доступен для скачивания на сайте www.ltcompany.com в разделе «ПРОДУКЦИЯ»

ENG You are welcome to download the passport in the PRODUCT section on our web-site www.ltcompany.com

KAZ Бұл төлқұжаты сіз www.ltcompany.com сайтынан, «ӨНІМДЕР» бөлімінен жүктеп аласыз

BLR Дадзены пашпарт даступны для запампоўкі на сайце www.ltcompany.com ў раздзеле «ПРАДУКЦЫЯ»

UKR Электронна версія паспорту доступна на сайті www.ltcompany.com в розділі «ПРОДУКЦІЯ»



«Жарық технологиялары» Зауыты» ХКТ» ЖШҚ

SATURNO сериясындағы шамдал

ТӨЛҚҰЖАТ

1. Тағайындалуы

- 1.1. Жарық диодты лампаны және қыздыру лампасын пайдалану мүмкіндігі бар ықшам люминесцентті лампамен біріктірілген, әкімшілік-қоғамдық ғимараттарды жалпы жарықтандыруға арналған және 220 В ($\pm 10\%$), 50 Гц ($\pm 0,4$ Гц) айнымалы ток желісінде жұмыс істеуге есептелген тұрақты шамдал. Электр энергиясының сапасы МЕМСТ 54149-2010-ге сәйкес болуы керек.
- 1.2. Шамдал ТР ТС 004/2011 «Төмен вольтты құрал-жабдықтың қауіпсіздігі туралы», ТР ТС 020/2011 «Техникалық құралдардың электромагниттік үйлесімдігі» қауіпсіздік талаптарына сәйкес келеді.
- 1.3. Электрлік токпен зақымдалудан қорғану классы – I.
- 1.4. Шамдал МЕМСТ14254-96 бойынша IP20 қорғану деңгейіне сәйкес келеді.
- 1.5. Шамдал МЕМСТ 15150-69 бойынша орташа салқын климаттың (ОСК4) орындалуында шығарылады.
- 1.6. Шамдал қалыпты тұтанатын материалдан жасалған тіректік бетке орнатылуы мүмкін.

2. Жеткізілім жиынтығы

| | |
|--------------------------|---|
| Шамдал, дана. | 1 |
| Орам, дана | 1 |
| Төлқұжат, дана | 1 |
| Құрастыру нұсқауы, дана. | 1 |

3. Қауіпсіздік техникасы бойынша талаптар

Шамдалды орнатуды, тазалауды және құрамдас бөліктерін (лампалар) ауыстыруды тек қуат көзін өшіріп орындаңыз.

4. Пайдалану ережесі мен орнату.

- 4.1. Шамдалды пайдалану «Тұтынушылардың электрлік қондырғыларды техникалық пайдалану ережелеріне» сәйкес жүргізіледі.
- 4.2. Шамдалды қорабынан шығарып, құрастыру нұсқауында берілген схемаға сай құрастырып, төлқұжатта берілген схемаға сай орнатыңыз.
- 4.3. Шамдалдың ластанған беттерін әлсіз сабын ерітіндісінде дымқылданған жұмсақ матамен сүртіңіз. Құрамында спиртті бар нәрсені пайдаланбаңыз.

5. Қабылдау туралы куәлік.

Шамдал ТШ-ға сәйкес және пайдалануға жарамды деп танылды.

Шығарылған күні

Бақылаушы _____

Ораушы: _____

Шамдал сертификатталған.

6. Кепілдік міндеттемелер.

- 6.1. Өндіруші зауыт қалыпты пайдалану шартында сатып алушының кінәсінен тыс істен шыққан прожекторды ақысыз жөндеуге немесе алмастыруға міндеттенеді. кепілдік уақытының ішінде.
- 6.2. Кепілдік мерзімі – шамдалды дайындаған күннен бастап 36 ай.
- 6.3. Шамдалдардың қалыпты климаттық жағдайда және орнату мен пайдалану ережелерін сақтағанда қызмет көрсету мерзімі – полимерлі материалдардан дайындалған шамдалдар, шамдалдардың корпусы, оптикалық бөліктері (шашыратқышы) үшін- 8 жыл.

Өндіруші-зауыттың мекен-жайы: 390010, Рязань қаласы, Магистральная көшесі, 11-а үй.

Сатылу күні _____

Дүкеннің мөртаңбасы



ТАА «МГК «Завод «Светлавья тэхналогіі»

Свяцільная серыі SATURNO

ПАШПАРТ

1. Прызначэнне

- 1.1. Свяцільная стацыянарная на інтэграванай кампактнай люмінесцэнтнай лямпе з магчымасцю выкарыстання святлодыёднай лямпы і лямпы напальвання, прызначаная для агульнага асвятлення адміністрацыйна-грамадскіх памяшканняў і разлічаная для працы ў сетцы пераменнага току 220 В ($\pm 10\%$), 50 Гц ($\pm 0,4$ Гц). Якасць электраэнергіі павінна адпавядаць ДАСТ Р 54149-2010.
- 1.2. Свяцільная адпавядае патрабаванням бяспекі ТР ТС 004/2011 «Пра бяспеку нізкавольнага абсталявання», ТР ТС 020/2011 «Электрамагнітная сумяшчальнасць тэхнічных сродкаў».
- 1.3. Клас абароны ад паражэння электрычным токам – II.
- 1.4. Свяцільная адпавядае ступені абароны IP20 у адпаведнасці з ДАСТ 14254-96.
- 1.5. Свяцільная выпускаецца ў выкананні УХЛ4 у адпаведнасці з ДАСТ 15150-69.
- 1.6. Свяцільная можа быць устаноўлена на апорную паверхню з нармальна ўзгаральнага матэрыялу.

2. Камплект пастаўкі

| | |
|---------------------------|---|
| Свяцільная, шт. | 1 |
| Упакоўка, шт. | 1 |
| Пашпарт, шт. | 1 |
| Інструкцыя па зборцы, шт. | 1 |

3. Патрабаванні па тэхніцы бяспекі

Усталёўку, чыстку свяцільні і замену кампанентаў выконваць толькі пры адключаным сілкаванні.

4. Правілы эксплуатацыі і ўсталёўка

- 4.1. Эксплуатацыя свяцільні выконваецца ў адпаведнасці з «Правіламі тэхнічнай эксплуатацыі электраўстаноўак спажываўцоў».
- 4.2. Распакаваць свяцільную, сабраць згодна з прыведзенай у інструкцыі па зборцы схеме, устанавіць згодна з прыведзенай у пашпарце схеме.
- 4.3. Забруджаныя паверхні свяцільні ачышчаць мяккай тканінай, змочанай у слабым мыльным раствору. Не выкарыстоўваць спіртазмяшчальныя сродкі.

5. Пасведчанне пра прыёмку

Свяцільная адпавядае ТУ і прызнаная прыдатнай да эксплуатацыі.

Дата выпуску _____

Кантралёр _____

Упакоўшчык _____

Свяцільная сертыфікаваная.

6. Гарантыйныя абавязкі

- 6.1. Завод-вытворца абавязваецца бязвыплатна адрамантаваць ці замяніць свяцільную, якая выйшла з ладу не па віне пакупніка ва ўмовах нармальнай эксплуатацыі, на працягу гарантыйнага тэрміну.
- 6.2. Гарантыйны тэрмін – 36 месяцаў з дня вырабу свяцільні.
- 6.3. Тэрмін службы свяцільнай ў нармальных кліматычных умовах і пры выкананні правілаў мантажу і эксплуатацыі складае 8 гадоў – для свяцільнай, корпус і/альбо аптычная частка (рассейвальнік) якіх выраблены з палімерных матэрыялаў.

Адрас завода-вытворцы: 390010, г. Рязань, вул. Магістральная д.11-а.

Дата продажу _____

Штамп крамы _____

RUS Данный паспорт доступен для скачивания на сайте www.ltcompany.com в разделе «ПРОДУКЦИЯ»

ENG You are welcome to download the passport in the PRODUCT section on our web-site www.ltcompany.com

KAZ Бұл төлқұжаты сіз www.ltcompany.com сайтынан, «ӨНІМДЕР» бөлімінен жүктеп аласыз

BLR Дадзены пашпарт даступны для запампоўкі на сайце www.ltcompany.com ў раздзеле «ПРАДУКЦЫЯ»

UKR Электронна версія паспорту доступна на сайті www.ltcompany.com в розділі «ПРОДУКЦІЯ»



ТОВ «МГК «Завод «Світлові технології»

Світильник серії SATURNO

ПАСПОРТ

1. Призначення

- 1.1. Світильник стаціонарний на інтегрованій компактній люмінесцентній лампі з можливістю використання світлодіодної лампи і лампи розжарювання, призначений для загального освітлення адміністративно-громадських приміщень і розрахований для роботи в мережі змінного струму 220 В ($\pm 10\%$), 50 Гц ($\pm 0,4$ Гц). Якість електроенергії повинна відповідати ДСТУ 54149-2010.
- 1.2. Світильник відповідає вимогам безпеки ТР ТС 004/2011 «Про безпеку низьковольтного обладнання», ТР ТС 020/2011 «Електромагнітна сумісність технічних засобів».
- 1.3. Клас захисту від ураження електричним струмом - II.
- 1.4. Світильник відповідає ступеню захисту IP20 за ГОСТ 14254-96.
- 1.5. Світильник випускається у виконанні УХЛ4 за ДСТУ 15150-69.
- 1.6. Світильник може бути встановлений на опірну поверхню із нормально займистого матеріалу.

2. Комплект поставки

| | |
|---------------------------|---|
| Світильник, шт. | 1 |
| Упаковка, шт. | 1 |
| Паспорт, шт. | 1 |
| Інструкція по збірці, шт. | 1 |

3. Вимоги з техніки безпеки

Установку, чистку світильника і заміну компонент проводити лише з вимкненим живленням.

4. Правила експлуатації та установка

- 4.1. Експлуатація світильника здійснюється у відповідності з «Правилами технічної експлуатації електроустановок споживачів».
- 4.2. Розпакувати світильник, зібрати згідно з наведеною в інструкції по збірці схемою, встановити відповідно до наведеної в паспорті схемою.
- 4.3. Забруднені поверхні світильника очищувати м'якою тканиною, змоченою в слабкому мильному розчині. Не використовувати спиртвмісні кошти.

5. Свідоцтво про прийняття

Світильник відповідає ТУ і визнаний придатним для експлуатації.

Дата випуску _____

Контролер _____

Пакувальник _____

Світильник сертифікований.

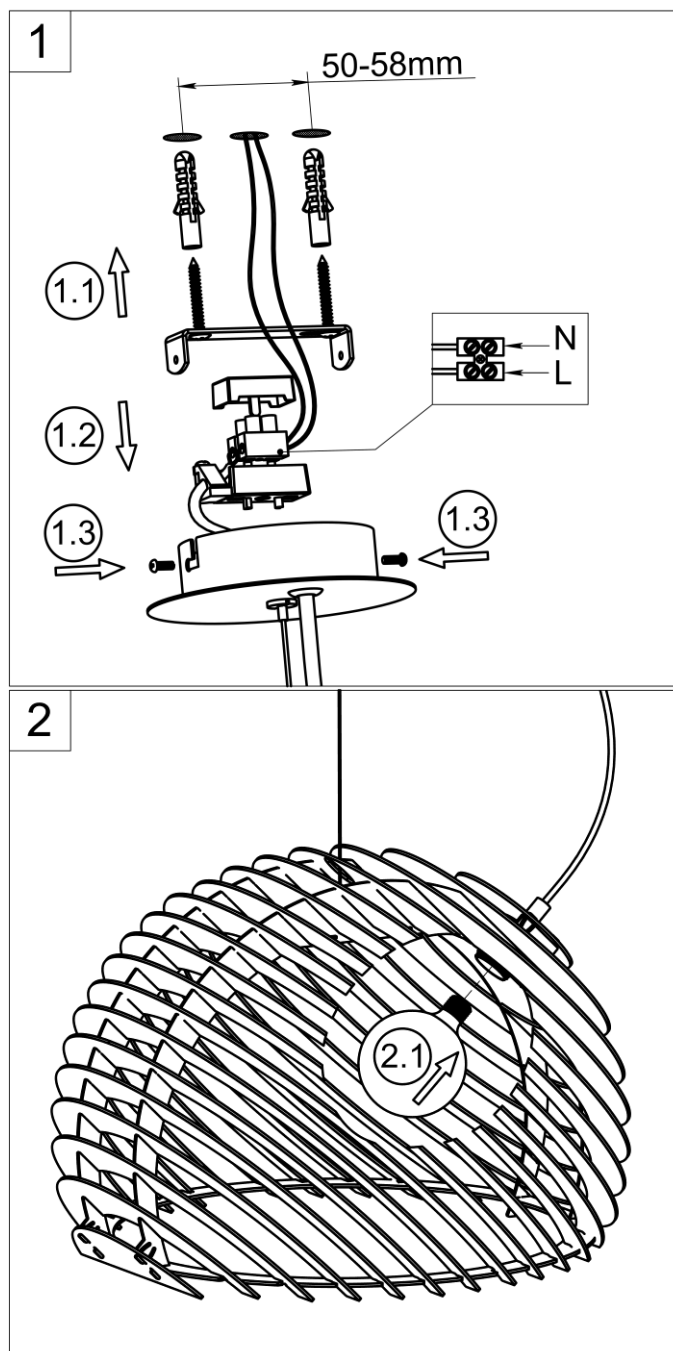
6. Гарантійні обов'язки

- 6.1. Завод-виробник зобов'язується безоплатно відремонтувати чи замінити світильник, який вийшов з ладу не з вини покупця в умовах нормальної експлуатації, протягом гарантійного строку.
- 6.2. Гарантійний строк - 36 місяців з дня виготовлення світильника.
- 6.3. Термін служби світильників в нормальних кліматичних умовах при дотриманні правил монтажу та експлуатації складає 8 років - для світильників, корпус та / або оптична частина (розсіювач) яких виготовлені з полімерних матеріалів.

Адреса заводу-виробника: 390010, м. Рязань, вул. Магістральна буд.11-а.

Дата продажу _____

Штамп магазину _____



РУS

| Артикул | Источник света | Тип цоколя | Номинальная мощность, Вт | Коэффициент мощности, не менее | Габариты, мм, dxВxдлина подвеса | Масса, кг, не более | Технические условия |
|------------------|--|------------|--------------------------|--------------------------------|---------------------------------|---------------------|-------------------------|
| SATURNO (белый) | Лампа накаливания / Интегрированная КЛЛ / Светодиодная лампа | E27 | 60 | См. каталог производителя ламп | 590x420xmax 1500 | 5 | ТУ 3461-015-44919750-12 |
| SATURNO (черный) | Лампа накаливания / Интегрированная КЛЛ / Светодиодная лампа | E27 | 60 | См. каталог производителя ламп | 590x420xmax 1500 | 5 | ТУ 3461-015-44919750-12 |

ENG

| Luminaire name | Light source | type of lamp base | Rated power, W | Power factor, min. | Dimensions, mm, dxVxlength of the suspender | Weight, kg, no more than | Technical conditions |
|-----------------|---|-------------------|----------------|--------------------------------------|---|--------------------------|-------------------------|
| SATURNO (white) | Incandescent lamp/ Integrated GFL/ LED lamp | E27 | 60 | See the catalog of lamp manufacturer | 590x420xmax 1500 | 5 | ТУ 3461-015-44919750-12 |
| SATURNO (black) | Incandescent lamp/ Integrated GFL/ LED lamp | E27 | 60 | See the catalog of lamp manufacturer | 590x420xmax 1500 | 5 | ТУ 3461-015-44919750-12 |

KAZ

| Артикул | Жарық көзі | Цоколь түрі | Нақтылы қуаты, Вт | Қуаттылық коэффициенті – кем емес. | Габариттері, мм dxВxаспаның ұзындығы | Салмағы, кг көп емес | Техникалық шарттар |
|----------------|--|-------------|-------------------|------------------------------------|--------------------------------------|----------------------|-------------------------|
| SATURNO (ақ) | Қыздыру лампы / Біріктірілген ЫЛЛ / Жарық диодты лампа | E27 | 60 | Лампаны жасаушы каталогын қараңыз | 590x420xmax 1500 | 5 | ТШ 3461-015-44919750-12 |
| SATURNO (қара) | Қыздыру лампы / Біріктірілген ЫЛЛ / Жарық диодты лампа | E27 | 60 | Лампаны жасаушы каталогын қараңыз | 590x420xmax 1500 | 5 | ТШ 3461-015-44919750-12 |

BLR

| Артикул | Крыніца святла | Тып цокаля | Намінальная магутнасць, Вт | Казфіцыент магутнасці, не менш за | Габарыты, мм, dxВxдаўжыня падвесу | Маса, кг, не больш за | Тэхнічныя ўмовы |
|-----------------|--|------------|----------------------------|-----------------------------------|-----------------------------------|-----------------------|-------------------------|
| SATURNO (белы) | Лямпа напальвання / Інтэграваная КЛЛ / Святлодыёдная лямпа | E27 | 60 | Гл. каталог вытворцы лямпаў | 590x420xmax 1500 | 5 | ТУ 3461-015-44919750-12 |
| SATURNO (чорны) | Лямпа напальвання / Інтэграваная КЛЛ / Святлодыёдная лямпа | E27 | 60 | Гл. каталог вытворцы лямпаў | 590x420xmax 1500 | 5 | ТУ 3461-015-44919750-12 |

 РУS Данный паспорт доступен для скачивания на сайте www.ltcompany.com в разделе «ПРОДУКЦИЯ»

 ENG You are welcome to download the passport in the PRODUCT section on our web-site www.ltcompany.com

 KAZ Бұл төлқұжаты сіз www.ltcompany.com сайтынан, «ӨНІМДЕР» бөлімінен жүктеп аласыз

 BLR Дадзены пашпарт даступны для запампоўкі на сайце www.ltcompany.com ў раздзеле «ПРАДУКЦЫЯ»

 УКR Электронна версія паспорту доступна на сайті www.ltcompany.com в розділі «ПРОДУКЦІЯ»

UKR

| Артикул | Джерело світла | Тип цоколя | Номинальна потужність, Вт | Коефіцієнт потужності – не менше 0,85. | Габарити, мм, dxВхдовжина підвісу | Маса, кг, не більше | Технічні умови |
|------------------|---|------------|---------------------------|--|-----------------------------------|---------------------|-------------------------|
| SATURNO (білий) | Лампа розжарювання / Інтегрована КЛЛ / Світлодіодна лампа | E27 | 60 | Див. каталог виробника ламп | 590x420xmax 1500 | 5 | ТУ 3461-015-44919750-12 |
| SATURNO (чорний) | Лампа розжарювання / Інтегрована КЛЛ / Світлодіодна лампа | E27 | 60 | Див. каталог виробника ламп | 590x420xmax 1500 | 5 | ТУ 3461-015-44919750-12 |

RUS Данный паспорт доступен для скачивания на сайте www.ltcompany.com в разделе «ПРОДУКЦИЯ»

ENG You are welcome to download the passport in the PRODUCT section on our web-site www.ltcompany.com

KAZ Бұл төлқұжаты сіз www.ltcompany.com сайтынан, «ӨНІМДЕР» бөлімінен жүктеп аласыз

BLR Дадзены пашпарт даступны для запампоўкі на сайце www.ltcompany.com ў раздзеле «ПРАДУКЦЫЯ»

UKR Електронна версія паспорту доступна на сайті www.ltcompany.com в розділі «ПРОДУКЦІЯ»