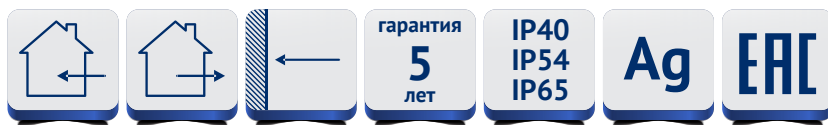


Выключатели кнопочные серии КМЕ и переключатели КПЕ



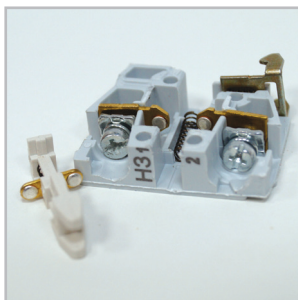
Выключатели кнопочные серии КМЕ и КПЕ состоят из управляющего устройства (привода) и унифицированных съемных блоков (модулей) контактов замыкающего и размыкающего типа, предназначенных для коммутации электрических цепей управления переменного тока до 660 В, частотой 50 и 60 Гц и постоянного тока до 440 В.



Преимущества

- возможность эффективно компоновать щиты и панели за счет использования разнообразных типов приводов;
- увеличенный срок службы за счет использования серебряных контактов и индикаторов со светодиодной матрицей;
- быстрота и удобство замены блоков контактов.

Особенности конструкции



Использование серебряных контактов в кнопках КМЕ переключателях КПЕ, обеспечивают высокие характеристики износостойкости.



Использование в индикаторе светодиодной матрицы обеспечивает более мощный световой поток по сравнению с неоновой лампой и увеличенный срок службы.



Лазерная маркировка блоков контактов обеспечивает самую высокую стойкость и четкость нанесения.



Упрощенное конструктивное исполнение позволяет осуществлять быстрый монтаж и демонтаж изделия на щит или на панель, а также осуществлять замену блоков контактов.



Для удобства идентификации и использования блоки контактов, нормально открытые имеют черный толкатель, а нормально закрытые белый толкатель.

Структура условного обозначения

Выключатель кнопочный (переключатель) X₁X₂X₃ X₄X₅X₆X₇X₈X₉X₁₀-X₁₁-X₁₂-КЭАЗ

Выключатель кнопочный (переключатель)	- Группа изделий	
X ₁ X ₂ X ₃	- Серия: КМЕ	КПЕ
X ₄	- Конструкция привода: 4 – толкатель цилиндрический 5 – толкатель грибовидный	1 – на два положения с фиксацией 2 – на три положения с фиксацией
X ₅	- Степень защиты: 1 – IP40 2 – IP65* (наружный протектор) 5 – IP54 (внутренний протектор) 6 – IP65	
X ₆	- Количество замыкающих контактов: 1,2,3,4**	
X ₇	- Количество размыкающих контактов: 1,2,3,4**	
X ₈	- Индекс модернизации: м	не указывается
X ₉	- Особенности конструкции: Ф – толкатель грибовидный с фиксацией К – толкатель грибовидный с фиксацией и ключом Л – наличие подсветки	P – рукоятка
X ₁₀	- Материал основания: П – пластиковое (не указывается) С – стальное основание	
X ₁₁	- Номинальное рабочее напряжение индикатора: 24В (AC/DC) 220В (AC)	-
X ₁₂	- Цвет управляющего элемента: белый; желтый; зеленый; красный; синий; черный (кроме выключателей с подсветкой)	черный
КЭАЗ	Торговая марка	

* Только для выключателей КМЕ.

** Общее количество блоков контактов – не менее одного и не более четырех.

Пример записи условного обозначения модернизированного кнопочного выключателя КМЕ с цилиндрическим толкателем, со степенью защиты IP65, с одним замыкающим и одним размыкающим контактами, с подсветкой на 220 В и толкателем желтого цвета, на стальном основании, торговой марки КЭАЗ:

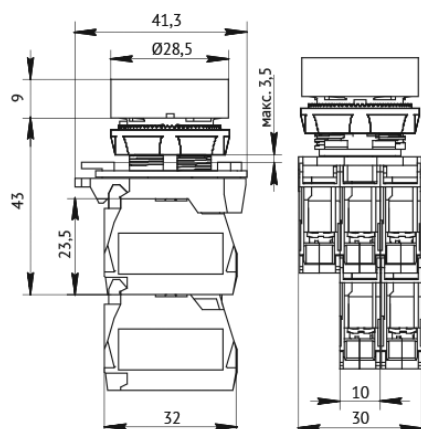
Кнопочный выключатель КМЕ 4611МЛС-220В-желтый-КЭАЗ

Технические характеристики

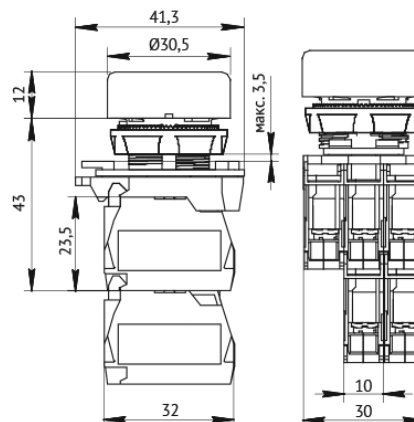
Наименование параметра	Обозначение параметра
Номинальное рабочее напряжение переменного тока частотой 50 / 60 Гц, В	660
Номинальное рабочее напряжение постоянного тока, В	440
Минимальное рабочее напряжение, В	12
Условный тепловой ток I _{ср} , А	10
Минимальный рабочий ток, А	0,01
Вид управляющего элемента	КПЕ: рукоятка КМЕ: цилиндрический или грибовидный толкатель
Содержание серебра в одном блоке контактов, г	0,046
Номинальное рабочее напряжение индикатора, В	24 (AC/DC)/220 (AC)
Тип лампы	несъемная светодиодная матрица LED
Установочный диаметр, мм	Ø22
Цвет управляющего элемента	КПЕ: черный КМЕ: белый, красный, зеленый, синий, желтый, черный (для выключателей без подсветки)
Диапазон рабочих температур, °С	от минус 50 до 55

Габаритные и установочные размеры

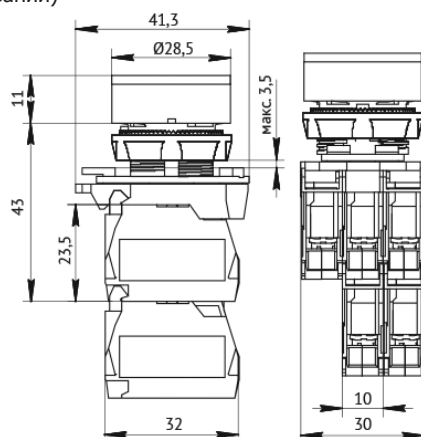
КМЕ 41...м, КМЕ 45...м (с цилиндрическим толкателем с самовозвратом на пластиковом основании)



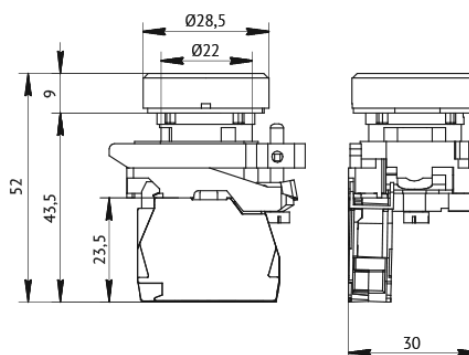
КМЕ 42...м (с цилиндрическим толкателем с самовозвратом и защитным колпачком на пластиковом основании)



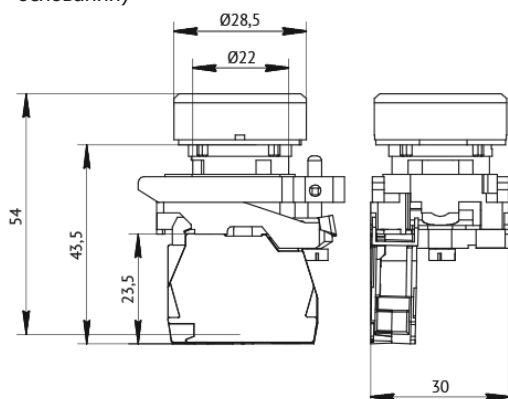
КМЕ 46...мл (с цилиндрическим толкателем с самовозвратом и подсветкой на пластиковом основании)



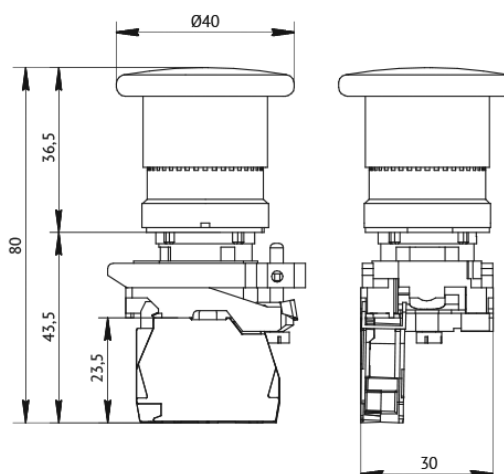
КМЕ 46...мс (с цилиндрическим толкателем с самовозвратом на стальном основании)



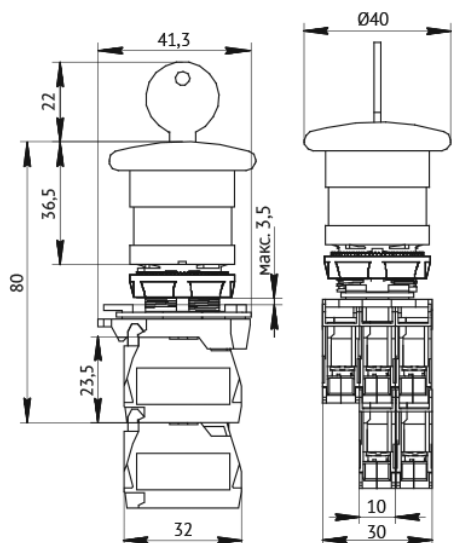
КМЕ 46...млс (с цилиндрическим толкателем с самовозвратом и подсветкой на стальном основании)



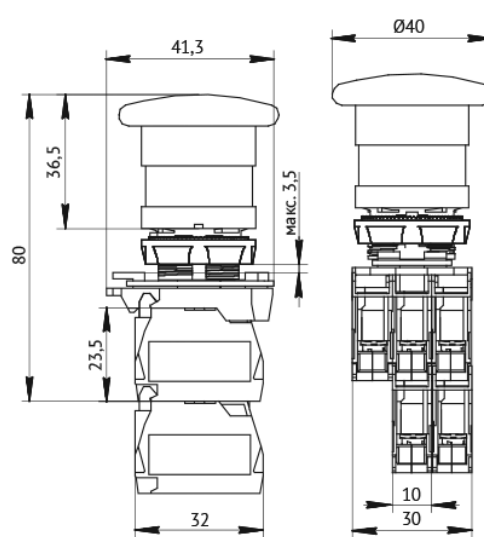
КМЕ 56...мФС (с грибовидным толкателем с фиксацией на стальном основании)



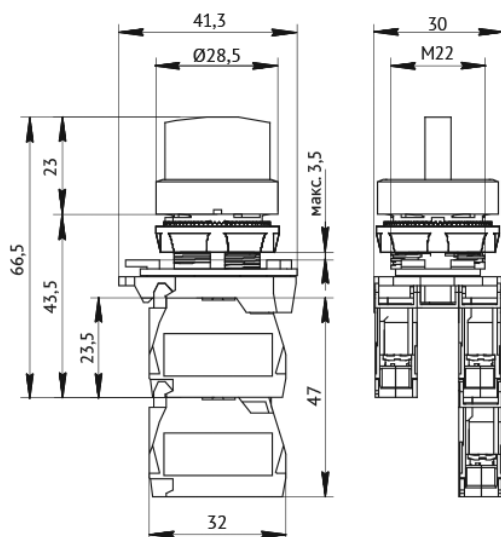
КМЕ 56...мК (с грибовидным толкателем с фиксацией и ключом на пластиковом основании)



КМЕ 56...мФ (с грибовидным толкателем с фиксацией на пластиковом основании)



КПЕ 16...Р и КПЕ 26...Р (с рукояткой на два и три положения на пластиковом основании)



КПЕ 16...РС и КПЕ 26...РС (с рукояткой на два и три положения на стальном основании)

