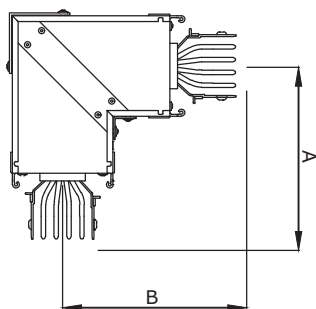


Горизонтальный угол



Назначение:

- горизонтальный поворот трассы.

Характеристики:

- подходит для поворота вправо и влево;
- длины указываются до оси соединительной секции.

Номинальный ток, А	А стандартный, мм	В стандартный, мм	А максимальный, мм	В максимальный, мм	Код
630	250	250	749	749	PTA06EHEL1AA000
800	250	250	749	749	PTA08EHEL1AA000
1000	250	250	749	749	PTA10EHEL1AA000
1250	250	250	749	749	PTA13EHEL1AA000
1600	250	250	749	749	PTA16EHEL1AA000
2000	250	250	749	749	PTA20EHEL1AA000
2500	250	250	749	749	PTA25EHEL1AA000
3200	250	250	749	749	PTA32EHEL1AA000
4000	250	250	749	749	PTA40EHEL1AA000
5000	250	250	749	749	PTA50EHEL1AA000

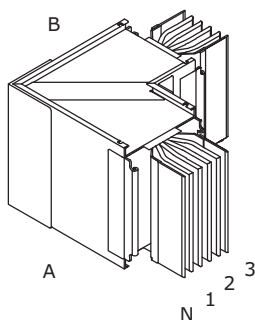
Кодировка

- HEL1 – тип 1, стандартные размеры
- HEL2 – тип 2, стандартные размеры
- HEL3 – тип 1, нестандартные размеры
- HEL4 – тип 2, нестандартные размеры

Исполнения

3P+N+PE (корпус)	PTA06EHEL1AA000
3P+N+FE (шина)+PE (корпус)	PTA06GHEL1AA000

Тип 1



Тип 2

