

RUS

ООО «Завод «Световые технологии»

Светильник РТФ/Р UNI LED 595 EM 4000K

ПАСПОРТ

1. Назначение

- 1.1. Светильник встраиваемый на полупроводниковых источниках света (светодиодах), укомплектованный блоком резервного питания, предназначен для общего освещения административно-общественных и производственных помещений и рассчитан для работы в сети переменного тока 220 В ($\pm 10\%$), 50 Гц ($\pm 0,4$ Гц). Качество электроэнергии должно соответствовать ГОСТ 13109-97.
- 1.2. Светильник обеспечивает работу одного LED module при аварийном отключении питающего напряжения. Батарея поддерживает работу LED module не менее 1 часа в данном режиме. Световой поток LED module при этом составляет 12% от номинального.
- 1.3. Светильник соответствует требованиям безопасности ГОСТ Р МЭК 60598-2-2, ГОСТ Р МЭК 60598-1 и ЭМС по ГОСТ Р 51318.15, ГОСТ Р 51514, ГОСТ Р 51317.3.2, ГОСТ Р 51317.3.3.
- 1.4. Светильник может быть установлен в нишу из нормально воспламеняемого материала.
- 1.5. Класс защиты от поражения электрическим током – I.

2. Комплект поставки

Светильник, шт.	1
Упаковка, шт.	1
Паспорт, шт.	1

3. Требования по технике безопасности

Установку и чистку светильника производить только при отключенном питании.

4. Правила эксплуатации и установка

Светильники могут быть установлены в ячеистые и в подшивные потолки.

- 4.1. Эксплуатация светильника производится в соответствии с «Правилами технической эксплуатации электроустановок потребителей».
- 4.2. С распакованного светильника снять решетку, провести сетевые провода через отверстие в корпусе, корпус установить в потолочной нише.
- 4.3. Подключить аккумулятор к блоку резервного питания светильника. После первого подключения светильника к сети рекомендуется оставить светильник во включенном состоянии на 2-4 часа, для подзарядки аккумуляторной батареи.
Внимание! При длительном отключении светильника от сети (более 7 дней), необходимо отключать аккумулятор для предотвращения разряда аккумулятора.
- 4.4. Подключить сетевые провода к клеммной колодке в соответствии с указанной полярностью L1, N1.
- 4.5. Подключить к контактным зажимам L2, N2 питающие провода, обеспечивающие непрерывный заряд батареи.
- 4.6. Закрепить решетку, защелкнув ее в корпусе с помощью пружин.
- 4.7. Загрязненную решетку очищать мягкой ветошью, смоченной в слабом мыльном растворе. Воздушный зазор над верхней точкой светильника должен быть не менее 30 мм (см. рис. 3).

5. Свидетельство о приемке

Светильник соответствует ТУ 3461-002-44919750-07 и признан годным к эксплуатации.

Дата выпуска _____

Контролер _____

Упаковщик _____

Светильник сертифицирован.

6. Гарантийные обязательства

- 6.1. Завод-изготовитель обязуется безвозмездно отремонтировать или заменить светильник, вышедший из строя не по вине покупателя в условиях нормальной эксплуатации, в течение гарантийного срока.
- 6.2. Гарантийный срок – 36 месяцев со дня изготовления светильника.
- 6.3. Срок службы светильников в нормальных климатических условиях при соблюдении правил монтажа и эксплуатации составляет:
 - 8 лет – для светильников, корпус и/или оптическая часть (рассеиватель) которых изготовлены из полимерных материалов;
 - 10 лет – для остальных светильников.

Адрес завода-изготовителя: 390010, г. Рязань, ул. Магистральная д.11-а.

17/05/2014

Рис. 1

Габариты светильника

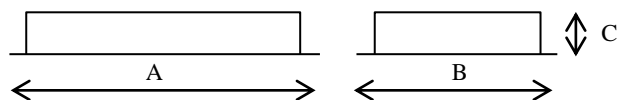


Рис. 3

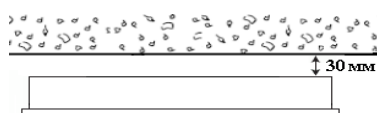
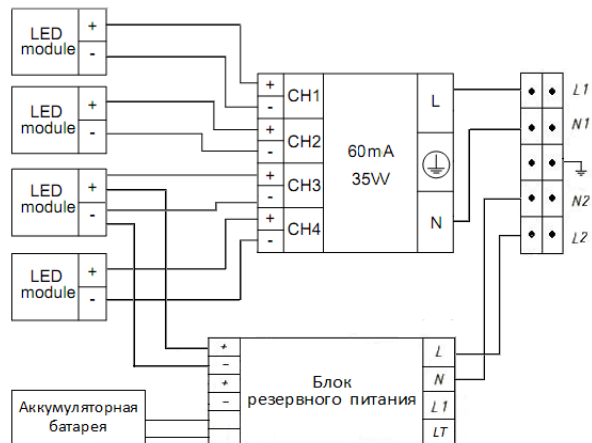


Рис. 2

Схема электрических соединений:



LLC "Lighting technologies production"

Lighting fixture PTF/R UNI LED 595 EM 4000K

CERTIFICATE

1. Designation

1.1. A built-in lighting fixture for ceiling based on semiconductor light sources (LEDs) equipped with the redundant power supply unit is intended for general illumination of public administrative and production facilities and suitable for use in 220 VAC ($\pm 10\%$), 50 Hz ($\pm 0,4$ Hz). Electric power quality shall be in accordance with GOST 13109-97.

1.2. The lighting fixture provides operation of a single LED module in case of emergency shutdown of supply voltage. The battery supports the LED module operation for at least 1 hour in this mode. In this case, luminous flux of the lamp makes up 12% of the rated value.

1.3. The lighting fixture complies with the safety requirements of GOST R IEC 60598-2-2, GOST R IEC 60598-1 and EMC according to GOST R 51318.15, GOST R 51514, GOST R 51317.3.2, GOST R 51317.3.3.

1.4. The lighting fixture can be installed in the niche made of normally combustible material.

1.5. Electric shock protection class – I.

2. Delivery set

Lighting fixture, pcs.	1
Package, pcs.	1
Data Sheet, pcs.	1

3. Safety requirements

Perform installation and cleaning of the lighting fixture only when power is off.

4. Codes for operation and installation

The lighting fixtures can be installed in cellular and false ceilings.

4.1. Operation of the lighting fixture is performed in accordance with the "Rules of technical operation of consumers' electrical plants".

4.2. Remove the grid from the unpacked lighting fixture, pass network wires through the hole in the casing, install the casing in the ceiling niche.

4.3. Connect the battery to the redundant power supply of the lighting fixture. After the first plug in, it is recommended to leave the lighting fixture in the switched on state for 2-4 hours for charging the battery.

Warning! In case if the lighting fixture is off for a long time (more than 7 days), it is required to disconnect the battery to prevent battery discharge.

4.4. Connect network wires to the terminal block in accordance with the specified polarity L1, N1.

4.5. Connect the power supply wires which provide continuous battery charging to contact clamps L2, N2.

4.6. Fasten the grid by snapping it into the casing by means of springs.

RUS Данный паспорт доступен для скачивания на сайте www.ltcompany.com в разделе «ПРОДУКЦИЯ»

ENG You are welcome to download the passport in the PRODUCT section on our web-site www.ltcompany.com

KAZ Бұл төлқұжаты сіз www.ltcompany.com сайтынан, «ӨНІМДЕР» бөлімінен жүктеп аласыз

BLR Дадзены пашпарт даступны для запампоўкі на сайце www.ltcompany.com ў раздзеле «ПРАДУКЦЫЯ»

UKR Электронна версія паспорту доступна на сайті www.ltcompany.com в розділі «ПРОДУКЦІЯ»

4.7. Clean a dirty grid with a soft cloth dampened in a mild soap solution. An air gap above the upper point of the lighting fixture shall be at least 30 mm (see Fig. 3).

5. Certificate of Acceptance

The lighting fixture complies with TOR 3461-002-44919750-07 and is fit for use.

Date of manufacture _____

Inspector _____

Packer _____

The lighting fixture is certified.

6. Warranty liability

6.1. The manufacturer shall without charge repair or replace the floodlight failed through no fault of the buyer under normal operating conditions, during the warranty period.

6.2. Warranty period – 36 months from the manufacture date of the floodlight.

6.3. Service life of lighting fixtures in normal climate conditions in case of compliance with installation and operation codes is as follows:

- 8 years – for lighting fixtures the body and/or the optical part (diffuser) of which is made of polymeric materials;
- 10 years – for other lighting fixtures.

Address of the manufacturer: 390010, Ryazan, Magistralnaya str., 11A.

Date of sale _____

Shop stamp _____

Fig. 1
Dimensions of the lighting fixture

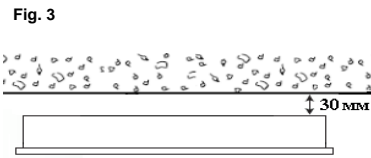
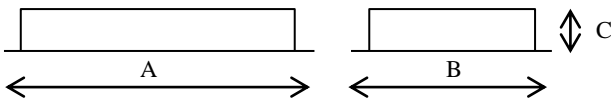
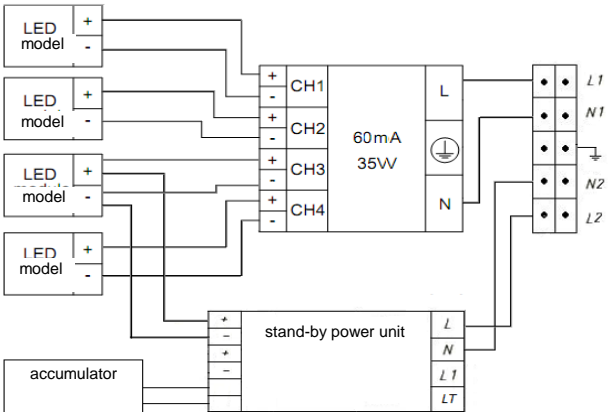


Fig. 2
Wiring diagram:



«Жарық технологиялары» Зауыты» ЖШҚ

PTF/R UNI LED 595 EM 4000K шамдалы

ТӨЛҚҰЖАТ

1. Тағайындалуы

- 1.1. Жартылай өткізгішті жарық көзінің ішіне салынған (жарық диодындағы) қосымша қорек көзі блогымен жабдықталған шамдал өкімшілік-қоғамдық және өндірістік ғимараттарды жалпы жарықтандыруға арналған және 220 В (±10%), 50 Гц (±0,4 Гц) айналмалы тоқтың желісінде жұмыс істеу үшін есептелген. Электр энергиясының сапасы МЕМСТ 13109-97-ге сәйкес болуы керек.
- 1.2. Шамдал қорек көзінің кернеуі апаттық сөнген жағдайда бір LED module-дің жұмысын қамтамасыз етеді. Бұл режимде батарея LED module -дің жұмысын 1 сағаттан кем емес ұстайды. Бұл ретте LED module-дің жарықтық ағыны көрсетілгеннің 12%-ын құрайды.
- 1.3. Шамдал МЕМСТ Р ХЭК 60598-2-2, МЕМСТ Р ХЭК 60598-1 және МЕМСТ Р 51318.15, МЕМСТ Р 51514, МЕМСТ Р 51317.3.2, МЕМСТ Р 51317.3.3 бойынша ЭМҰ қауіпсіздік талаптарына сәйкес келеді.
- 1.4. Шамдал қалыпты тұтанатын материалдан жасалған ойықшаға орнатылуы мүмкін.
- 1.5. Электрлік токпен зақымдалудан қорғану классы – I.

RUS Данный паспорт доступен для скачивания на сайте www.ltcompany.com в разделе «ПРОДУКЦИЯ»
ENG You are welcome to download the passport in the PRODUCT section on our web-site www.ltcompany.com
KAZ Бұл төлқұжаты сіз www.ltcompany.com сайтынан, «ӨНІМДЕР» бөлімінен жүктеп аласыз
BLR Дадзены пашпарт даступны для запампоўкі на сайце www.ltcompany.com ў раздзеле «ПРАДУКЦЫЯ»
UKR Электронна версія паспорту доступна на сайті www.ltcompany.com в розділі «ПРОДУКЦІЯ»

2. Жеткізілім жиынтығы

Шамдал, дана.	1
Орам, дана	1
Төлқұжат, дана	1

3. Қауіпсіздік техникасы бойынша талаптар

Шамдалды орнатуды, тазалауды тек қуат көзін өшіріп орындаңыз.

4. Пайдалану ережесі мен орнату

Шамдалдар жұмыртқа тәріздес және тігінді төбелерге орнатылуы мүмкін.

- 4.1. Шамдалды пайдалану «Тұтынушылардың электрлік қондырғыларды техникалық пайдалану ережелеріне» сәйкес жүргізіледі.
- 4.2. Оралған шамдалдан торды шешіп, корпустағы тесік арқылы желілік сымдарды жүргізіңіз, корпусты төбелік ойықшаға бекітіңіз.
- 4.3. Аккумуляторды шамдалдың қосымша қорек көзіне қосыңыз. Шамдалды желіге бірінші қосқаннан кейін аккумуляторлық батареяға қуат көзін беру үшін 2-4 сағатқа қосуды күйде қалдыру ұсынылады.

Назар аударыңыз! Шамдалды желіден ұзақ сөндіргенде (7 күннен астам), аккумулятордың қуаты таусылуының алдын алу үшін аккумуляторды өшіру қажет.

- 4.4. Желілік сымды клеммалық қалыпқа L1, N1. көрсетілген полярлыққа сай қосыңыз:
- 4.5. L2, N2 түйскен қысқыштарына батареяның үздіксіз зарядын қамтамсыз ететін қорек көзі сымдарын қосыңыз.
- 4.6. Торды корпуста серіппенің көмегімен сырт еткізіп бекітіңіз.
- 4.7. Ластанған торды әлсіз сабын ерітіндісінде суланған жұмсақ шүберекпен тазалаңыз. Шамдалдың жоғары нүктесіндегі әуе саңылауы 30 мм-ден кем болмауы тиіс (3-суретті қараңыз)

5. Қабылдау туралы куәлік

Шамдал ТШ 3461-002-44919750-07 талаптарына сәйкес және пайдалануға жарамды деп танылды.

Шығарылған күні.

Бақылаушы _____

Ораушы _____

Шамдал сертификатталған.

6. Кепілдік міндеттемелер.

- 6.1. Өндіруші зауыт кепілдік мерзім кезеңінде қалыпты пайдалану шартында сатып алушының кінәсінен тыс істен шыққан шамдалды ақысыз жөндеуге немесе алмастыруға міндеттенеді.
- 6.2. Кепілдік мерзімі – шамдалды дайындаған күннен бастап 36 ай.
- 6.3. Қалыпты климаттық жағдайда орнату және пайдалануы ережелерін сақтағанда шамдалдардың қызмет ету мерзімі:
 - корпусы және/немесе оптикалық бөлігі (шашыратқыш) полимерлі материалдардан дайындалған шамдалдар үшін – 8 жыл;
 - басқа шамдалдар үшін – 10 жыл.

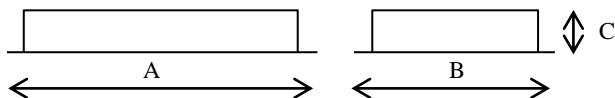
Өндіруші-зауыттың мекен-жайы: 390010, Рязань қаласы, Магистральная көшесі, 11-а үй.

Сатылған күні _____

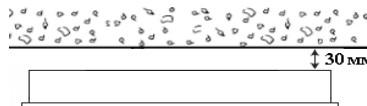
Дүкен мөртаңбасы

1-сурет.

Шамдалдың габариттері

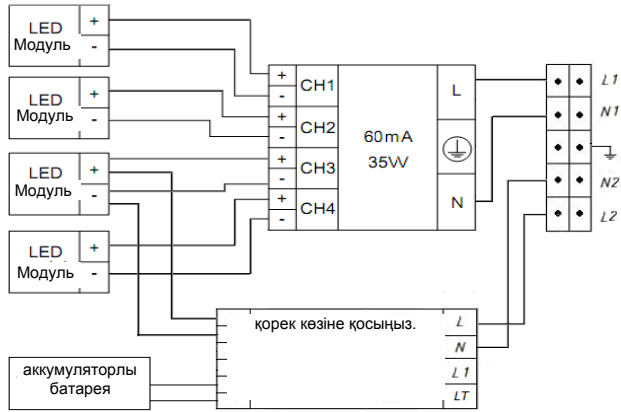


3-сурет.



2-сурет.

Электрлік қосылыстардың сұлбасы



ТАА «Завод «Светлавья тэхналогіі»

Свяцільня PTF/R UNI LED 595 EM 4000K

ПАШПАРТ

1. Прызначэнне

- 1.1. Свяцільня ўбудаваная на паўправадніковых крыніцах святла (святлодыёдах), укамплектаваная блокам рэзервовага сілкавання, прызначаная для агульнага асвятлення адміністрацыйна-грамадскіх і вытворчых памяшканняў і разлічаная для працы ў сетцы пераменнага току 220 В ($\pm 10\%$), 50 Гц ($\pm 0,4$ Гц). Якасць электраэнергіі павінна адпавядаць ДАСТ 13109-97.
- 1.2. Свяцільня забяспечвае працу аднаго LED module пры аварыйным адключэнні сілкавальнага напружання. Батарэя падтрымлівае працу LED module не менш за 1 гадзіну ў дадзеным рэжыме. Светлавая струмень LED module пры гэтым складае 12% ад намінальнага.
- 1.3. Свяцільня адпавядае патрабаванням бяспекі ДАСТ Р МЭК 60598-2-2, ДАСТ Р МЭК 60598-1 і ЭМС у адпаведнасці з ДАСТ Р 51318.15, ДАСТ Р 51514, ДАСТ Р 51317.3.2, ДАСТ Р 51317.3.3.
- 1.4. Свяцільня можа быць устаноўлена ў нішу з нармальна ўзгаральнага матэрыялу.
- 1.5. Клас абароны ад паражэння электрычным токам – I.

2. Камплект пастаўкі

Свяцільня, шт.	1
Упакоўка, шт.	1
Пашпарт, шт.	1

3. Патрабаванні па тэхніцы бяспекі

Усталёўку і чыстку свяцільні выконваць толькі пры адключаным сілкаванні.

4. Правілы эксплуатацыі і ўсталёўка

Свяцільні могуць усталёўвацца ў ячэйстыя і ў падшыўныя столі.

- 4.1. Эксплуатацыя свяцільні выконваецца ў адпаведнасці з «Правіламі тэхнічнай эксплуатацыі электраўстановак спажывоў».
- 4.2. З распакаванай свяцільні зняць рашотку, правесці сеткавыя правады праз адтуліну ў корпусе, корпус устанавіць у столевай нішы.
- 4.3. Падключыць акумулятар да блока рэзервовага сілкавання свяцільні. Пасля першага падключэння свяцільні да сеткі рэкамендавана пакінуць свяцільнію ва ўключаным стане на 2-4 гадзіны, для падзарядкі акумулятарнай батарэі.
Увага! Пры працяглым адключэнні свяцільні ад сеткі (больш за 7 дзён) неабходна адключыць акумулятар для прадукцыйнага разряду акумулятара.
- 4.4. Падключыць сеткавыя правады да клемнай калодкі ў адпаведнасці з пазначанай палярнасцю L1, N1.
- 4.5. Падключыць да кантактных заціскаў L2, N2 сілкавальныя правады, якія забяспечваюць бесперапынны зарад батарэі.
- 4.6. Замацаваць рашотку, зашчоўкнуўшы яе ў корпусе з дапамогай спружын.
- 4.7. Забруджаную рашотку чысціць мяккім рыззём, змочаным у слабым мыльным раствору. Паветраны зазор над верхняй кропкай свяцільні павінен быць не менш за 30 мм (гл. мал. 3).

5. Пасведчанне пра прыёмку

Свяцільня адпавядае ТУ 3461-002-44919750-07 і прызнаная прыдатнай да эксплуатацыі.

Дата выпуску _____

Кантралёр _____

Упакоўшчык _____

Свяцільня сертыфікаваная.

RUS Данный паспорт доступен для скачивания на сайте www.ltcompany.com в разделе «ПРОДУКЦИЯ»

ENG You are welcome to download the passport in the PRODUCT section on our web-site www.ltcompany.com

KAZ Бұл төлқұжаты сіз www.ltcompany.com сайтынан, «ӨНІМДЕР» бөлімінен жүктеп аласыз

BLR Дадзены пашпарт даступны для запампоўкі на сайце www.ltcompany.com ў раздзеле «ПРАДУКЦЫЯ»

UKR Электронна версія паспорту доступна на сайті www.ltcompany.com в розділі «ПРОДУКЦІЯ»

6. Гарантійні зобов'язання

6.1. Завод-виробник зобов'язується гарантувати ці заміняць світильників, яка вийшла з ладу не по вині покупця в умовах нормальної експлуатації, на протязі гарантійного терміну.

6.2. Гарантійний термін – 36 місяців з дня виробу світильника.

6.3. Термін служби світильника у нормальних кліматичних умовах при виконанні правил монтажу і експлуатації складає:

- 8 років – для світильника, корпус і/або оптична частина (рассеиватель) яких вироблені з полімерних матеріалів;
- 10 років – для решти світильника.

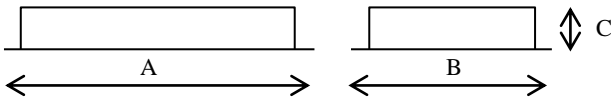
Адреса заводу-виробника: 390010, г. Рязань, вул. Магістральна д.11-а.

Дата продажу _____

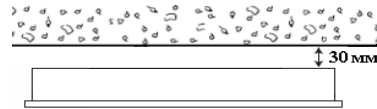
Штамп крими _____

Мал. 1

Габарити світильника

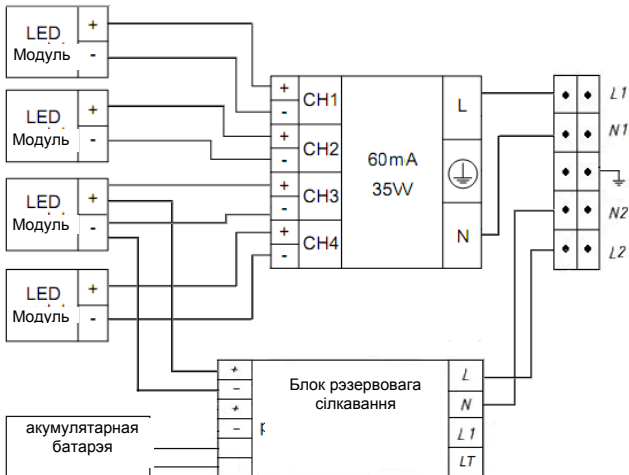


Мал. 3



Мал. 2

Схема електричних з'єднань:



ТОВ «Завод «Світлові технології»

Світильник PTF/R UNI LED 595 EM 4000K

ПАСПОРТ

1. Призначення

- 1.1. Світильник вбудований на напівпровідникових джерелах світла (світлодіодах), укомплектований блоком резервного живлення, призначений для загального освітлення адміністративно-громадських і виробничих приміщень та розрахований для роботи в мережі зі змінним струмом 220 В (±10%), 50 Гц (±0,4 Гц). Якість електроенергії повинна відповідати ГОСТ 13109-97.
- 1.2. Світильник забезпечує роботу одного LED module при аварійному вимкненні напруги живлення. Батарея підтримує роботу LED module не менше 1 години в даному режимі. Світловий потік LED module при цьому складає 12% від номінального.
- 1.3. Світильник відповідає вимогам безпеки ГОСТ Р МЭК 60598-2-2, ГОСТ Р МЭК 60598-1 та ЕМС за ГОСТ Р 51318.15, ГОСТ Р 51514, ГОСТ Р 51317.3.2, ГОСТ Р 51317.3.3.
- 1.4. Світильник може бути встановлений в нішу із нормально займистого матеріалу.
- 1.5. Клас захисту від ураження електричним струмом – I.

2. Комплект поставки

Світильник, шт.	1
Упаковка, шт.	1

RUS Данный паспорт доступен для скачивания на сайте www.ltcompany.com в разделе «ПРОДУКЦИЯ»

ENG You are welcome to download the passport in the PRODUCT section on our web-site www.ltcompany.com

KAZ Бұл төлқұжаты сіз www.ltcompany.com сайтынан, «ӨНІМДЕР» бөлімінен жүктеп аласыз

BLR Дадзены пашпарт даступны для запампоўкі на сайце www.ltcompany.com ў раздзеле «ПРАДУКЦЫЯ»

UKR Електронна версія паспорту доступна на сайті www.ltcompany.com в розділі «ПРОДУКЦІЯ»

3. Вимоги з техніки безпеки

Установку і чистку світильника проводити лише з вимкненим живленням.

4. Правила експлуатації та установка

Світильники можуть бути встановлені в підвісній стелі або в стелі з нішами.

4.1. Експлуатація світильника здійснюється у відповідності з «Правилами технічної експлуатації електроустановок споживачів».

4.2. З розпакованого світильника зняти решітку, проводи живлення ввести через отвір в корпусі і закріпити корпус ніші на стелі.

4.3. Підключити акумулятор до блоку резервного живлення світильника. Після першого підключення світильника до мережі рекомендується залишити світильник у ввімкненому стані на 2-4 години для підзарядки акумуляторної батареї.

Увага! При довготривалому вимкненні світильника від мережі (більше 7 днів), необхідно відключати акумулятор для уникнення розрядки акумулятора.

4.4. Підключити проводи мережі до клемної колодки у відповідності зі вказаною полярністю L1, N1.

4.5. Підключити до контактних затисків L2, N2 живильні проводи, що забезпечують безперервний заряд батареї.

4.6. Закріпити решітку, закривши її в корпусі за допомогою пружин.

4.7. Забруднену решітку очищувати м'якою ганчіркою, змоченою в слабкому мильному розчині. Повітряний простір над верхню точку світильника повинен становити не менше 30 мм (див. мал. 3).

5. Свідоцтво про прийняття

Світильник відповідає ТУ 3461-002-44919750-07 і визнаний придатним для експлуатації.

Дата випуску _____

Контролер _____

Пакувальник _____

Світильник сертифікований.

6. Гарантійні обов'язки

6.1. Завод-виробник зобов'язується безоплатно відремонтувати чи замінити світильник, який вийшов з ладу не з вини покупця в умовах нормальної експлуатації протягом гарантійного строку.

6.2. Гарантійний строк – 36 місяців з дня виготовлення світильника.

6.3. Строк служби світильників за нормальних кліматичних умов при дотриманні правил монтажу та експлуатації складає:

- 8 років – для світильників, корпус і/або оптична частина (розсіювач) яких виготовлені з полімерних матеріалів;
- 10 років – для решти світильників.

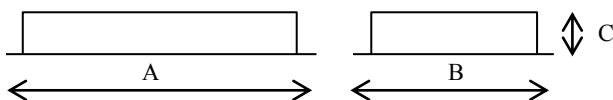
Адреса заводу-виробника: 390010, м. Рязань, вул. Магістральна буд.11-а.

Дата продажу _____

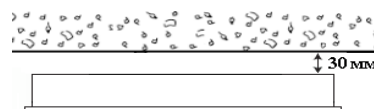
Штамп магазину _____

Мал. 1

Габарити світильника

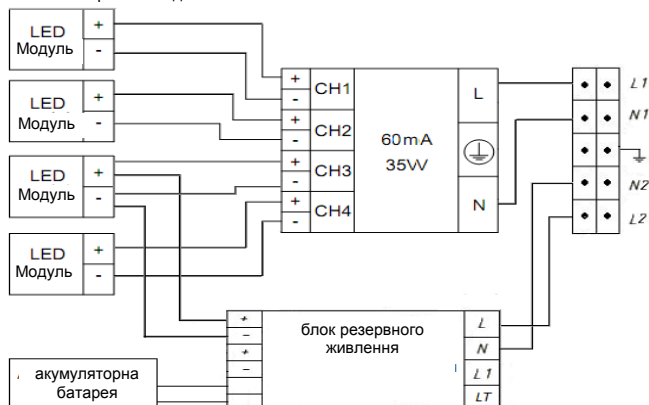


Мал. 3




Мал. 2


Схема електричних з'єднань:




RUS

Артикул	Номинальная мощность, Вт	Цветовая температура, К	Световой поток, люмен	Индекс цветопередачи, Ra	Коэффициент мощности, не менее	Габариты, мм, АхВхС	Масса, кг, не более	 мм	Климатическое исполнение и категория размещения	Степень защиты от воздействия окружающей среды IP	Тип рассеивателя
PTF/R UNI LED 595 EM 4000K	33	4000	2650	>80	>0,96	595x595x58	4,3	575x575	УХЛ 4	IP 20	Бипараболическая матовая


ENG

Luminaire name	Rated power, W	Color temperature, K	Luminous flux, lumen	Color rendering index, Ra	Power factor, min.	Dimensions, mm, АхВхС	Weight, kg, max.	 mm	Climatic version and location category	Environmental protection level IP	Type of the diffuser
PRS/R UNI LED 595 EM 4000K	33	4,000	2650	>80	>0,96	595x595x58	4.3	575x575	CLm App4	IP 20	Biparabolic matte-surfaced


KAZ

Артикул	Нақтылы қуаты, Вт	Түстік температура, К	Жарықтық ағын, люмен	Жарық беру индексі, Ra	Қуаттылық коэффициенті, кем емес	Габариттері, мм, АхВхС	Салмағы, кг көп емес	 мм	Климаттық орындалуы және орналасу санаты	Қоршаған ортаның әсерінен қорғау деңгейі IP.	Шашыратқыш түрі
PTF/R UNI LED 595 EM 4000K	33	4000	2650	>80	>0,96	595x595x58	4,3	575x575	ОСК 4*	IP 20	Қос параболалы күңгірт

BLR

Артикул	Наминальная потужність, Вт	Колеравая тэмпература, К	Светлавы струмень, люмен	Індэкс колераперадачы, Ra	Казфіцыент потужнасці, не менш за	Габарыты, мм, АхВхС	Маса, кг, не больш за	 мм,	Кліматычнае выкананне і катэгорыя размяшчэння	Ступень абароны ад уздзеяння навакольнага асяроддзя IP	Тып расейвальніка
PTF/R UNI LED 595 EM 4000K	33	4000	2650	>80	>0,96	595x595x58	4,3	575x575	УХЛ 4	IP 20	Біпарабалічная матавая

UKR

Артикул	Номинальна потужність, Вт	Кольорова температура, К	Світловий потік, люмен	Індекс кольоропередачі, Ra	Коефіцієнт потужності, не менше	Габарити, мм, АхВхС	Маса, кг, не більше	 мм	Кліматичне виконання і категорія розміщення	Ступінь захисту від впливу навколишнього середовища IP	Тип розсіювача
PTF/R UNI LED 595 EM 4000K	33	4000	2650	>80	>0,96	595x595x58	4,3	575x575	УХЛ 4	IP 20	Біпараболічна матова

 RUS Данный паспорт доступен для скачивания на сайте www.ltcompany.com в разделе «ПРОДУКЦИЯ»

 ENG You are welcome to download the passport in the PRODUCT section on our web-site www.ltcompany.com

 KAZ Бұл төлқұжаты сіз www.ltcompany.com сайтынан, «ӨНІМДЕР» бөлімінен жүктеп аласыз

 BLR Дадзены пашпарт даступны для запампоўкі на сайце www.ltcompany.com ў раздзеле «ПРАДУКЦЫЯ»

 UKR Электронна версія паспорту доступна на сайті www.ltcompany.com в розділі «ПРОДУКЦІЯ»