

# МАГНИТНАЯ ТРЕКОВАЯ СИСТЕМА ОСВЕЩЕНИЯ MAG-45 ТРЕК СЕРИИ 4560 ВСТРАИВАЕМЫЙ С ФЛАНЦЕМ ДЛЯ МОНТАЖА В ГИПСОКАРТОННЫЙ ПОТОЛОК



## 1. ОСНОВНЫЕ СВЕДЕНИЯ

- 1.1. Шинопровод (трек) предназначен для эксплуатации со светильниками серии MAG-45, 24 В.
- 1.2. Шинопровод предназначен для монтажа в гипсокартонный потолок.
- 1.3. Магнитный шинопровод поставляется длиной 0,5, 1, 2 или 3 м.
- 1.4. Угловые соединители обеспечивают механическое соединение шинопроводов между собой без обеспечения электрического соединения между сегментами.
- 1.5. Каждый сегмент шинопровода имеет собственный кабель для присоединения к сети питания DC 24 В.
- 1.6. Если нет возможности подключить каждый сегмент к источнику питания DC 24 В, для обеспечения электрического соединения между сегментами можно использовать специальные магнитные коннекторы MAG-CON-45-I-POWER, они устанавливаются в шинопровод и удерживаются в нем магнитами, при этом имеют контакты для передачи питания от одного трека другому.

## 2. ОСНОВНЫЕ ТЕХНИЧЕСКИЕ ХАРАКТЕРИСТИКИ

### 2.1. Общие параметры

Модель	MAG-TRACK-4560- FDW-2000	MAG-TRACK-4560- FDW-3000
Напряжение питания	<b>DC 24 В (блок питания приобретается отдельно)</b>	
Тип монтажа	<b>Встраиваемый</b>	
Степень пылевлагозащиты	<b>IP20</b>	
Класс защиты от поражения электрическим током	<b>III</b>	
Совместимость со светильниками	<b>Светодиодные светильники серии MAG-25, 24 В</b>	
Диапазон рабочих температур окружающей среды	<b>-20... +40 °С</b>	
Размеры шинопровода, L×W×H	<b>2000×75×60 мм</b>	<b>3030×75×60 мм</b>
Длина шинопровода с учетом заглушек и фланцев	<b>2040 мм</b>	<b>3040 мм</b>

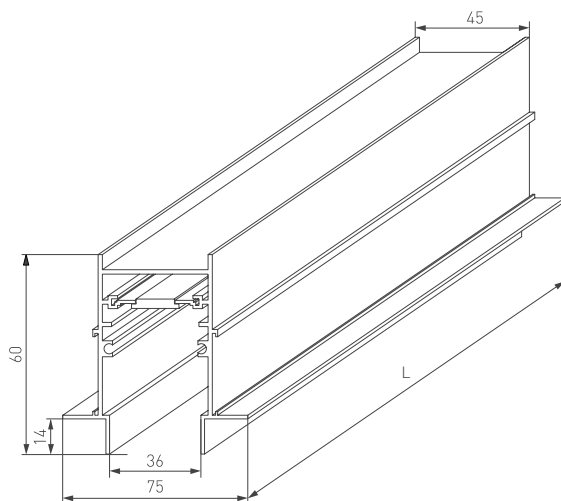


Рис. 1. Магнитный шинопровод серии MAG-TRACK-4560-FDW

## АКСЕССУАРЫ ДЛЯ МОНТАЖА

Кабель питания для магнитной системы MAG.  
Материал оболочки прозрачный ПВХ.  
Длина 10 м.

Арт. 027020

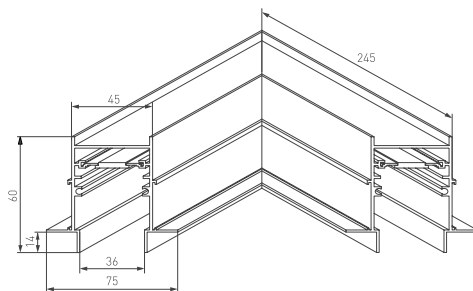


## АКСЕССУАРЫ ДЛЯ СОЗДАНИЯ ПРОТЯЖЕННЫХ ИЛИ РАЗВЕТВЛЕННЫХ ЛИНИЙ



Коннектор прямой MAG-CON-45-SIDE (BK)  
Устанавливается на боковую поверхность  
шинопровода или коннектора  
при их соединении встык.

Арт. 027036



Угловой прямой коннектор для встраиваемого трека  
MAG-TRACK-4560-FDW. DC 24 В.

Материал: алюминий, цвет: черный.

Размер: 245×245×75×60 мм.

Арт. 034681



### 3. УСТАНОВКА И ПОДКЛЮЧЕНИЕ



**ВНИМАНИЕ!** Перед началом всех работ отключите электропитание.

Запрещается подключать непосредственно к шинопроводу сетевое питание AC 230 В.

Шинопровод рассчитан на работу с безопасным напряжением DC 24 В.

Источник питания поставляется отдельно.

Все работы по монтажу и подключению магнитного шинопровода к сети питания AC 230 В должны проводиться только квалифицированным специалистом.

В процессе эксплуатации допускается самостоятельное присоединение/отсоединение светильников к шинопроводу пользователем.

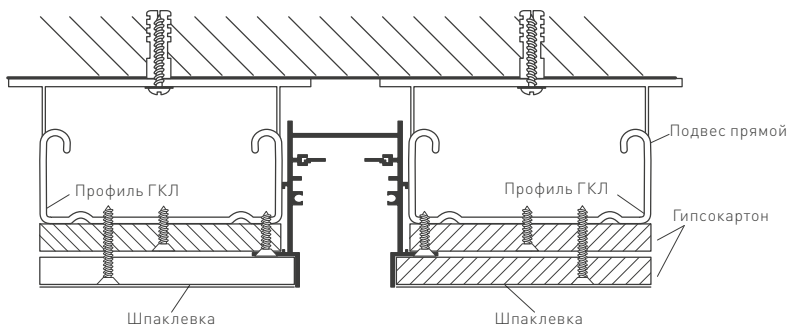
### ВЫБОР И ПОДКЛЮЧЕНИЕ БЛОКА ПИТАНИЯ К ШИНОПРОВОДУ

Шинопровод поставляется без блока питания. Мощность источника питания выбирается из расчета 100 Вт на 1 м длины сегмента шинопровода. При предполагаемой неполной загрузке системы мощность блока питания можно подбирать по следующей формуле: мощность всех светильников, присоединяемых к сегменту шинопровода, умноженная на коэффициент запаса 1.2. При этом, если конфигурация системы меняется, необходимо проверить, соответствует ли блок питания новой конфигурации светильников, и при несоответствии изменить параметры электропитания.

Для подключения к блоку питания DC 24 В шинопровод оснащен кабелем 2×0.75 мм<sup>2</sup> с проводами коричневого («+») и синего («-») цвета длиной 2 м. В случае необходимости штатный провод может быть удлинен кабелем питания с прозрачной изоляцией (арт. 027020).

### УСТАНОВКА ВСТРОЕННОГО ТРЕКА

Встроенный трек для монтажа в гипсокартонный потолок может быть установлен с использованием двух слоев гипсокартона.



- 3.1. Подготовьте на монтажной поверхности нишу согласно размерам, рис.1. Убедитесь, что потолочные профили лежат в одной плоскости.
- 3.2. Подключите к треку питающий провод от блока питания DC 24 В, соблюдая полярность (коричневый провод «+», синий «-») (блок питания поставляется отдельно). Для возможности замены рекомендуется устанавливать блок питания в технологической нише доступной без снятия шинопровода.
- 3.3. Установите трек в монтажный паз, закрепите его и убедитесь в отсутствии деформации.
- 3.4. Установите и закрепите гипсокартон 12 мм на потолочном профиле.
- 3.5. Проклейте малярным (бумажным) скотчем трек и зашпаклюйте места установки саморезов.
- 3.6. Установите слой стеклотканевой сетки.
- 3.7. Проведите чистовые и отделочные работы.
- 3.8. Обрежьте лишнюю стеклотканевую сетку вдоль трека.
- 3.9. Подключите к блоку DC 24 В обесточенные провода сетевого питания AC 230 В.
- 3.10. Установите светильники и проверьте их работоспособность.
- 3.11. Завершите строительные/финишные работы (штукатуривание и окраска поверхности).

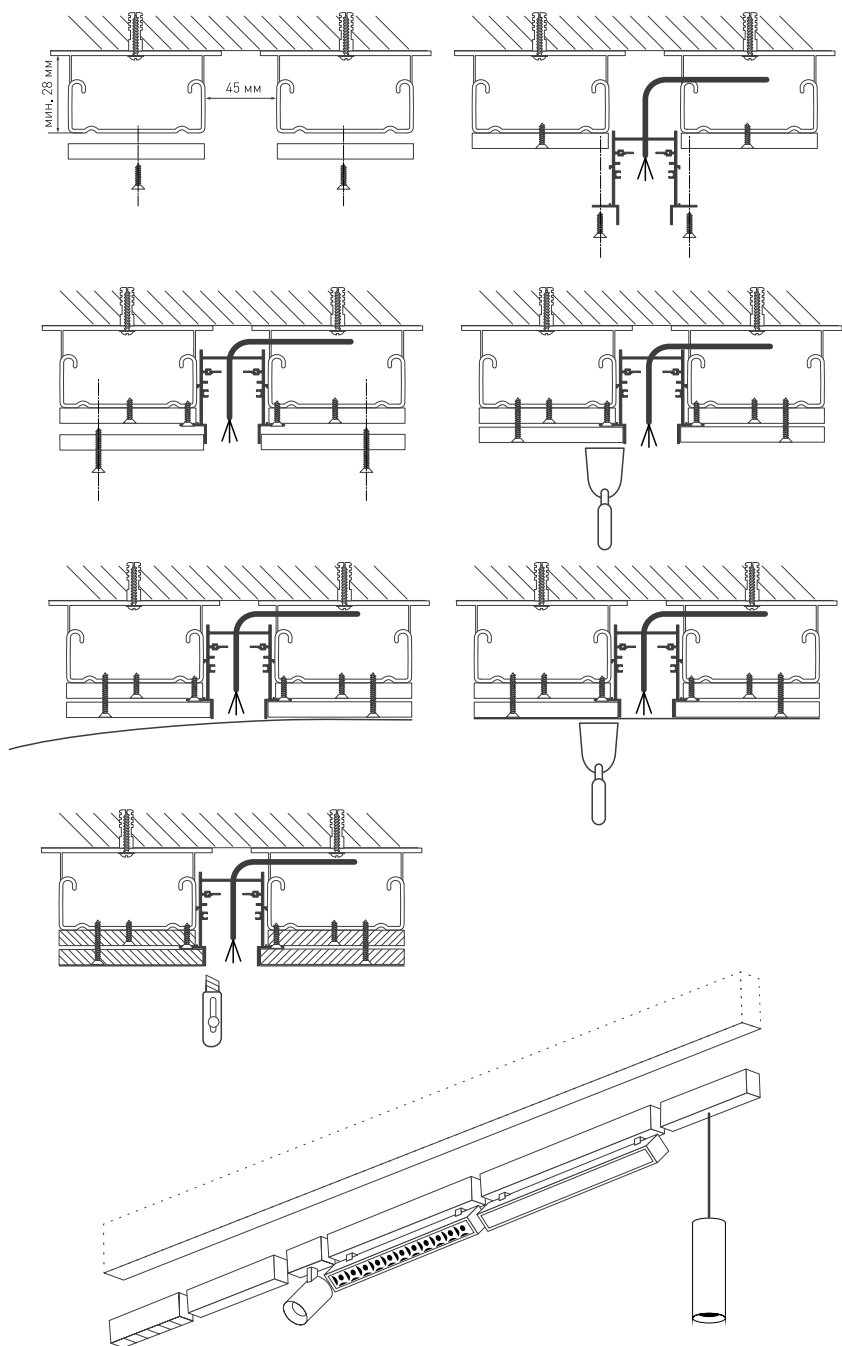


Рис. 2. Установка и подключение трека с двумя слоями гипсокартона



## СОЕДИНЕНИЕ ШИНОПРОВОДОВ И КОННЕКТОРОВ

**Для механического соединения шинопроводов необходимо использовать специальные коннекторы. Коннекторы типа SIDE устанавливаются в пазы на боковых стенках. Правильное положение обозначено на рисунке ниже. Их назначение – жестко соединить боковые стенки шинопровода не допускать их смещения друг относительно друга.**

Перед установкой коннекторов, снимите торцевые крышки с шинопроводов в местах их соединения. Установите в пазы шинопровода коннекторы типа SIDE на половину их длины и закрепите их установочными винтами из комплекта поставки. При затягивании установочного винта закручивайте его до контакта, а затем доверните на 90°. Установите последующий шинопровод совместив коннекторы с соответствующими пазами на шинопроводе, плотно сведите шинопроводы в месте соединения и зафиксируйте коннекторы установочными винтами, как описано выше.

Для создания различных фигур доступны угловые коннекторы: L, T, X-типов. Каждый коннектор с конструктивной точки зрения представляет собой шинопровод фигурного типа. У каждого есть токовая шина, кабель для присоединения к источнику питания. Присоединения и подключение коннекторов к шинопроводу осуществляется образом, аналогичным подключению шинопровода.

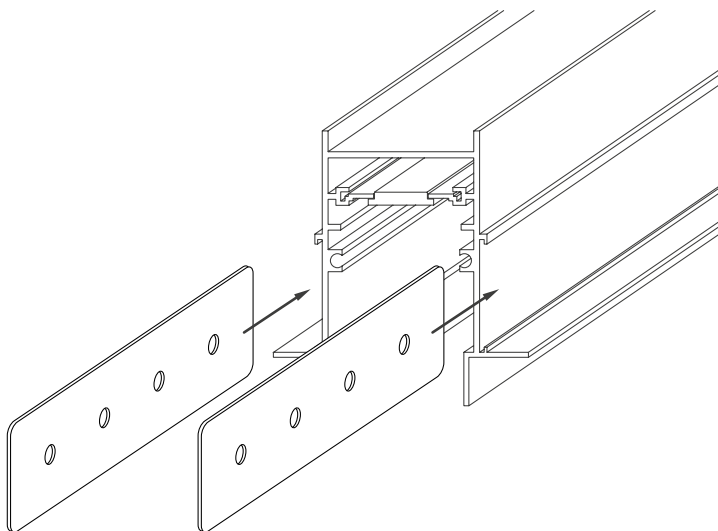


Рис. 3. Установка соединителей в пазы шинопровода

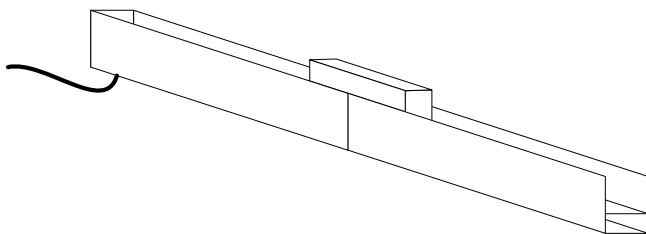
## РЕЗКА ШИНОПРОВОДА

В случае необходимости, допускается укорачивание шинопровода в любом месте со стороны, противоположной месту ввода кабеля питания. Обратите внимание, что при разрезании может нарушиться электрический контакт между крайними токоведущими дорожками шинопровода (проверьте с помощью мультиметра). В этом случае, необходимо восстановить электрическое соединение между крайними дорожками методом пайки соединительного проводника, как показано на рисунке ниже.



## ЭЛЕКТРИЧЕСКОЕ ПОДКЛЮЧЕНИЕ

Каждый шинопровод снабжен отдельным электрическим кабелем для индивидуального подключения к сети питания DC 24 В. В случае соединения шинопроводов в единую систему возможно, как индивидуальное подключение каждого шинопровода к блоку постоянного напряжения 24 В, так и общее питание линии от одного шинопровода. Для этого необходимо использовать коннектор прямой MAG-CON-45-I-POWER. Он устанавливается в месте соединения двух шинопроводов и служит для передачи питания между токоведущими шинами шинопроводов. При установке токового коннектора прямого MAG-CON-45-I-POWER учтите максимальную коммутируемую мощность нагрузки (150 Вт). В случае превышения данного значения, новый сегмент должен иметь собственное электрическое присоединение к источнику питания..



## 4. ОБЯЗАТЕЛЬНЫЕ ТРЕБОВАНИЯ И РЕКОМЕНДАЦИИ ПО ЭКСПЛУАТАЦИИ

- 4.1. Условия эксплуатации:
- только внутри помещений;
  - температура окружающей среды от  $-20$  до  $+40$  °С;
  - относительная влажность воздуха не более 90% при  $+20$  °С;
  - отсутствие в воздухе паров и агрессивных примесей (кислот, щелочей и пр.).
- 4.2. Не допускается эксплуатация системы MAG-45 в помещениях с горячим воздухом температурой выше  $+40$  °С (сауны, бани).
- 4.3. Не устанавливайте систему рядом с источниками тепла или в закрытых пространствах без циркуляции воздуха.
- 4.4. Не допускайте попадания воды, не эксплуатируйте в помещениях с высокой влажностью и возможностью образования конденсата (мокрые ванные комнаты, бассейны).
- 4.5. Не разбирайте светильники или шинопровод, не вносите изменения в их конструкцию.
- 4.6. Перед установкой светильников в шину убедитесь в чистоте магнитных креплений и отсутствии посторонних предметов между токопроводящей шиной и светильником (магнитом).
- 4.7. В случае необходимости допускается резать шинопровод в произвольном месте с противоположной от ввода питания стороны. Для реза необходимо использовать специальное оборудование: циркулярную высокооборотистую пилу. Рез можно выполнять без демонтажа токопроводной шины. В случае реза пользователь берет на себя ответственность по возможным механическим повреждениям.
- 4.8. Возможные неисправности и методы их устранения

Неисправность	Причина	Метод устранения
Светильник не светится	Нет контакта в соединениях	Установите светильник в шинопровод до полного контакта в соединениях
		Проверьте все подключения
	Неисправность светильника	Обратитесь к поставщику для замены
Светильник мигает в выключенном состоянии	В сети питания AC 230 В установлен выключатель с подсветкой клавиш и (или) датчик движения (освещения)	Замените выключатель на модель без подсветки клавиш. Используйте датчик движения (освещения) только с релейным выходом
Нестабильное свечение, мерцание	В сети питания AC 230 В установлен регулятор яркости (диммер)	Удалите регулятор яркости (диммер)
	Неисправен блок питания светильника или сам светильник	Обратитесь к поставщику для гарантийного обслуживания или замены

## 5. ТРЕБОВАНИЯ БЕЗОПАСНОСТИ

- 5.1. Конструкция изделия удовлетворяет требованиям электро- и пожарной безопасности по ГОСТ 12.2.007.0-75.
- 5.2. Монтаж оборудования должен выполняться квалифицированным специалистом с соблюдением всех требований техники безопасности.
- 5.3. Внимательно изучите инструкцию по монтажу и установке и неукоснительно следуйте всем требованиям и рекомендациям.
- 5.4. Перед монтажом убедитесь, что все оборудование обесточено.
- 5.5. Если при включении изделие не заработало должным образом, воспользуйтесь таблицей возможных неисправностей. Если самостоятельно устранить неисправность не удалось, обесточьте изделие и свяжитесь с поставщиком.