



Электронная документация

## АЛЮМИНИЕВЫЙ ПРОФИЛЬ ARH-LINIA32-FANTOM-EDGE-2000 ANOD

### ОПИСАНИЕ

- Паз для установки – 35×35 мм.
- Экран, крепления и заглушки поставляются отдельно.
- Хороший теплоотвод. Простая установка.
- Стандартная длина – 2 м. По заказу – 1 м.

### ПРИМЕНЕНИЕ

- Для использования внутри помещений.
- Для светодиодных лент шириной до 24 мм.



24 мм



Встраиваемый

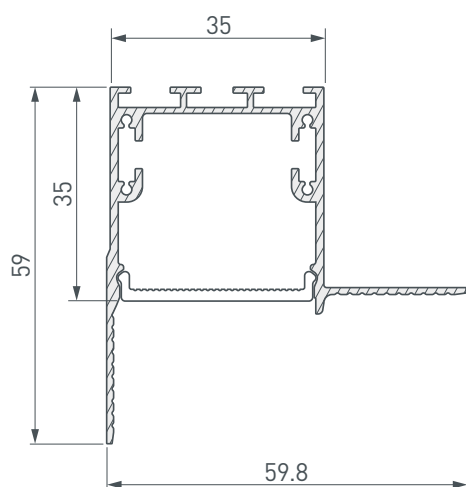


Серебристый

### ПАРАМЕТРЫ

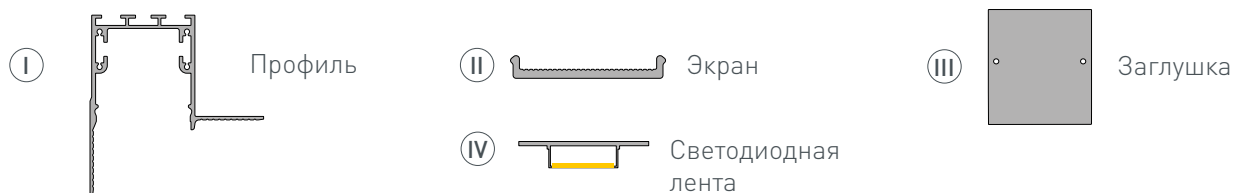
Артикул	<b>027159</b>
Модель	<b>SL-LINIA32-FANTOM-EDGE-2000 ANOD</b>
Цвет	 <b>серебристый</b>
Покрытие	<b>анодированное</b>
Форма (сечение)	<b>прямоугольный</b>
Назначение	<b>встраиваемый скрытый</b>
Размеры профиля	<b>2000×60×59 мм</b>
Ширина площадки для лент	<b>24 мм</b>

# ЧЕРТЕЖ

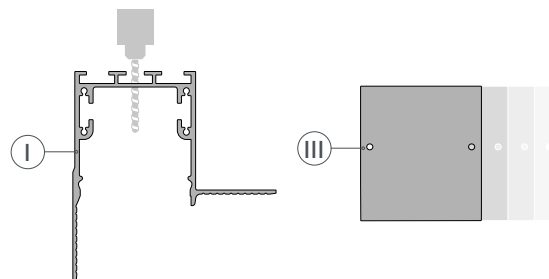


# РУКОВОДСТВО ПО МОНТАЖУ ПРОФИЛЯ

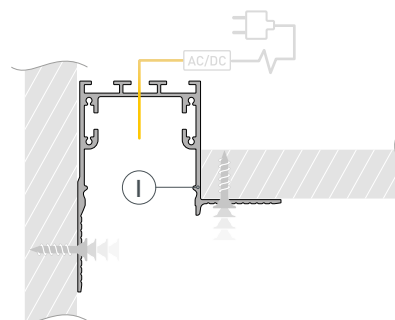
Необходимые компоненты:



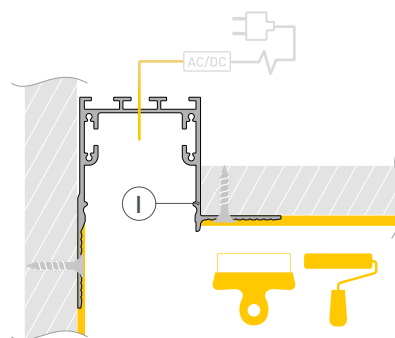
- 1** / Просверлите в профиле I отверстие, чтобы выпустить кабель питания. Затем установите заглушки III.



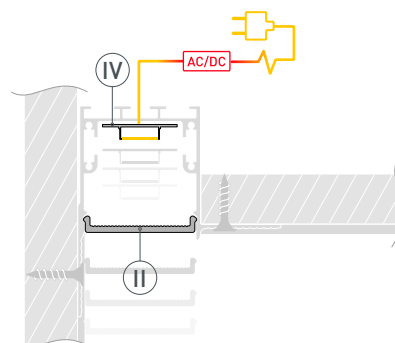
- 2** / Установите профиль I в нишу и выпустите кабель питания. Затем закрепите его саморезами.



- 3** / Выполните финишную отделку потолка, чтобы скрыть саморезы крепления профиля.



- 4** / Установите в профиль светодиодную ленту IV и соедините кабели питания светодиодной ленты. Затем установите экран II.



## СОПУТСТВУЮЩИЕ ТОВАРЫ И АКСЕССУАРЫ

Приобретаются отдельно

Экран



**027292**  
SL-LINIA32-FANTOM-EDGE-2000 Frost

Заглушка



**027298**  
SL-LINIA32-FANTOM-EDGE глухая