

КЛЕММА ВВОДНАЯ КВМ

Краткое руководство по эксплуатации

1 Назначение и область применения

1.1 Клемма вводная КВМ товарного знака IEK (далее – клемма) предназначена для создания проходных соединений групп автоматических выключателей, подведения питания к соединительным шинам и клеммным зажимам модульных аппаратов при помощи подключения проводников в электрощитовом оборудовании и электроустановках напряжением до 400 В.

1.2 Клемма по требованиям безопасности соответствует техническому регламенту Таможенного союза ТР ТС 004/2011.

1.3 Условия эксплуатации:

- диапазон рабочих температур окружающего воздуха – от минус 45 до плюс 50 °С;
- окружающая среда невзрывоопасная, не содержащая пыли, агрессивных газов и паров;
- высота над уровнем моря – не более 2000 м;
- относительная влажность – 50 % при температуре плюс 40 °С, допускается использование клемм при относительной влажности 90 % и температуре плюс 20 °С.

2 Основные характеристики

2.1 Технические характеристики клеммы представлены в таблице 1.

Таблица 1

Наименование параметра / значение	КВМ 4–25 мм ² (удлиненная)	КВМ 16–50 мм ²
Номинальный ток, А	100	
Номинальное напряжение переменного тока, В	400	
Номинальное рабочее напряжение постоянного тока, В	220	
Номинальная частота, Гц	50	
Номинальное напряжение изоляции, В	415	
Минимальное сечение, мм ²	10	16
Материал токоведущей части клемм	медь	латунь
Материал винтового зажима	латунь	
Винты крепления	M8	M10
Номинальная присоединительная способность, мм ²	от 4 до 25	от 16 до 50
Максимальный крутящий момент, Н·м	2,5	10
Сторона присоединения проводника	фронтальная	
Цвет корпуса	светло-серый	
Покрытие	лужение	

2.2 Габаритные и установочные размеры клеммы представлены на рисунке 1.

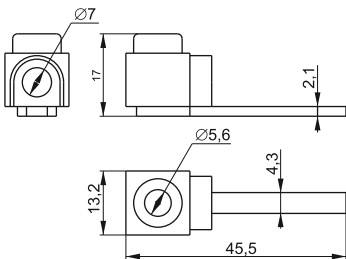


Рисунок 1 – Габаритные и установочные размеры клеммы КВМ 4–25 мм² (удлиненная)

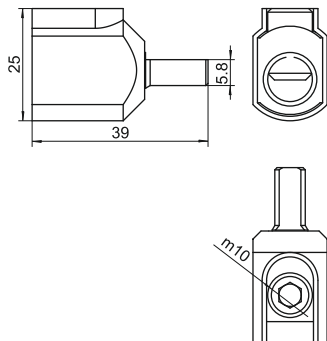


Рисунок 2 – Габаритные и установочные размеры клеммы КВМ 16–50 мм²

3 Комплектность

3.1 Комплект поставки приведен в таблице 2.

Таблица 2

Наименование	Количество в групповой упаковке, шт. (экз.)
Клемма	10
Паспорт	1

4 Правила и условия безопасного и эффективного использования и монтажа

4.1 Монтаж клеммы должен осуществляться только квалифицированным электротехническим персоналом, прошедшим инструктаж по технике безопасности, с соблюдением правил, установленных в нормативно-технической документации.

4.2 Клемма неремонтопригодна. При обнаружении неисправности по истечении гарантийного срока клемму утилизировать.

4.3 По истечении срока службы клемму утилизировать.

5 Условия транспортирования, хранения и утилизации

5.1 Условия транспортирования клеммы в части воздействия механических факторов – группа Ж ГОСТ 23216.

5.2 Условия транспортирования клеммы в части воздействия климатических факторов – по группе 5 ГОСТ 15150 при температуре от минус 45 до плюс 50 °С.

5.3 Транспортирование может осуществляться всеми видами крытого транспорта в упаковке производителя в соответствии с действующими на транспорте правилами.

5.4 Условия хранения клеммы в части воздействия климатических факторов – по группе 5 ГОСТ 15150 в упаковке изготовителя при температуре окружающего воздуха от минус 45 до плюс 50 °С.

5.5 Утилизацию клеммы производить через организации, занимающиеся переработкой цветных металлов и пластмасс.

6 Гарантийные обязательства

6.1 Срок службы изделия – 15 лет.

6.2 Гарантийный срок эксплуатации – 5 лет со дня продажи при условии соблюдения потребителем правил монтажа, транспортирования, хранения и эксплуатации.

6.3 В период гарантийных обязательств и при возникновении претензий обращаться к продавцу или в организации:

Российская Федерация ООО «ИЭК ХОЛДИНГ»

142100, Московская область, г. Подольск,
Проспект Ленина, дом 107/49, офис 457
Тел./факс: +7 (495) 542-22-27
info@iek.ru
www.iek.ru

МОНГОЛИЯ

«ИЭК Монголия» КОО

Улан-Батор, 20-й участок Баянголского
района, Западная зона промышленного
района 16100, Московская улица, 9
Тел.: +976 7015-28-28
Факс: +976 7016-28-28
info@iek.mn
www.iek.mn

Республика Молдова

«ИЭК ТРЭЙД» О.О.О.

MD-2044, город Кишинев,
ул. Мария Дрэган, 21
Тел.: +373 (22) 479-065, 479-066
Факс: +373 (22) 479-067
info@iek.md; infomd@md.iek.ru
www.iek.md

УКРАИНА

ООО «ТОРГОВЫЙ ДОМ УКРЭЛЕКТРОКОМПЛЕКТ»

08132, Киевская область,
Киево-Святошинский район,
г. Вишневое, ул. Киевская, 6В
Тел.: +38 (044) 536-99-00
info@iek.com.ua
www.iek.ua

Страны Азии

Республика Казахстан

ТОО «ТД ИЭК. КАЗ»

040916, Алматинская область,
Карасайский район, с. Иргели,
мкр. Акжол, 71А
Тел.: +7 (727) 237-92-49, 237-92-50
infokz@iek.ru
www.iek.kz



Страны Евросоюза
Латвийская Республика
ООО «ИЭК Балтия»
LV-1005, г. Рига, ул. Ранкас, 11
Тел.: +371 2934-60-30
iek-baltija@inbox.lv
www.iek.ru

Республика Беларусь
ООО «ИЭК ХОЛДИНГ»
(Представительство
в Республике Беларусь)
220025, г. Минск,
ул. Шафарнянская, д. 11, пом. 62
Тел.: +375 (17) 286-36-29
iek.by@iek.ru
www.iek.ru

