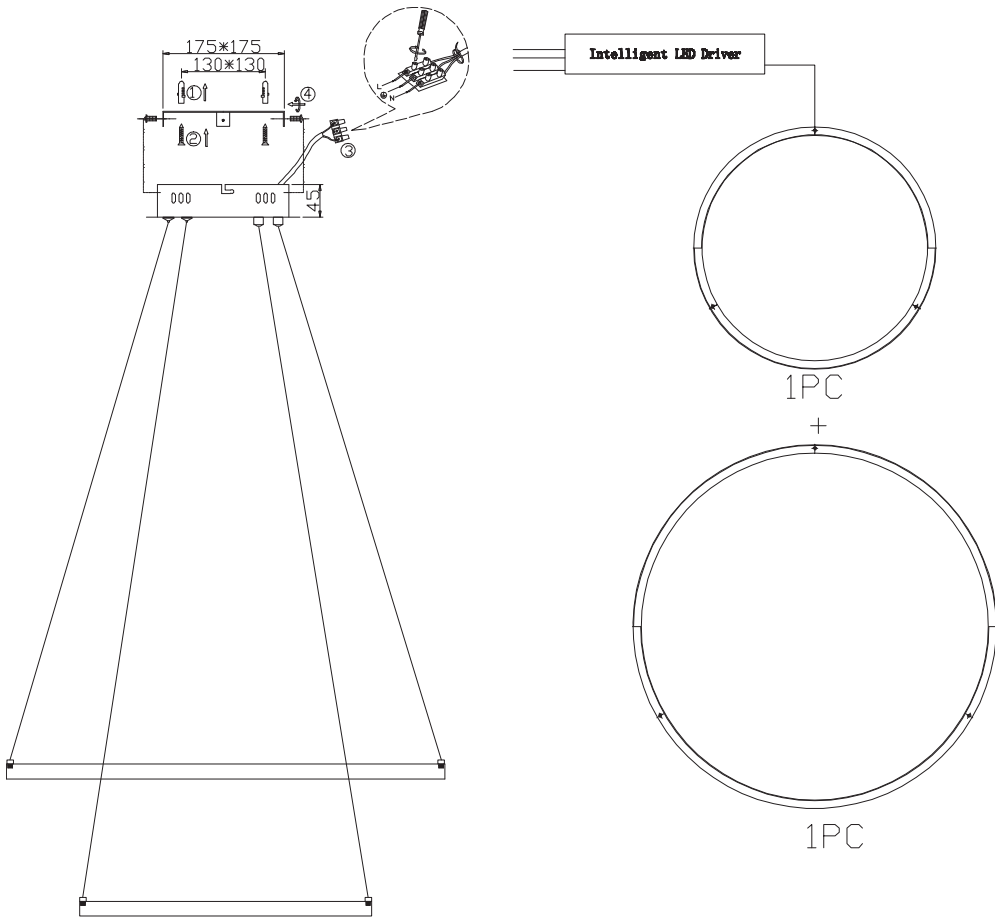


Рисунок 1
Сурет 1
Ціхр 1
1-Сурет



6_Транспортировка и хранение
Транспортировка и хранение светильника должны производиться в упаковке с соблюдением мер предосторожности от механических повреждений и воздействия атмосферных осадков.

7_Утилизация
Изделие необходимо утилизировать согласно требованиям законодательства территории реализации.

8_Гарантийные обязательства
Гарантийный срок эксплуатации светильника составляет 2 года со дня продажи, при условии соблюдения условий эксплуатации, изложенных в данном руководстве. Возврат/обмен светильника осуществляется у розничного продавца, реализовавшего товар потребителю, в сроки и по основаниям, установленным законодательством о защите прав потребителей. Возврат/обмен светильника осуществляется без механических повреждений и при полной комплектации.

9_Возможные неисправности и способы их устранения
Внимание! Все работы связанные с устранением возможных неисправностей светильника должны осуществляться при отключенном питании сети!

Светильник не работает	<ul style="list-style-type: none"> проверить наличие сетевого напряжения питания 220В убедиться в целостности всех соединений
------------------------	---

Если эти способы Вам не помогли, для устранения неисправности обратитесь за помощью к квалифицированным специалистам.

10_Сведения об изделии

Наименование изделия:	Светильник бытовой
Тип изделия	потолочный
Модель изделия	6105-103 Laugen светодиодный с пультом
Товарный знак	«RIVOL»
Страна изготовитель	Китай
Наименование изготовителя	АТЛ Бизнес (Шэньчжэнь) КО., ЛТД
Адрес изготовителя	Китайская Народная Республика, 518054, Шэньчжэнь, Наньшань Дистрикт, Чуанье стрит, Нос Баолинчэн Билдинг, рум 901
Информация для связи с изготовителем	atl_company@163.com
Импортер:	Информация об импортере указана на этикетке, расположенной на индивидуальной упаковке.
Соответствие нормативным документам	ТР ТС 004 / 2011 «О безопасности низковольтного оборудования», ТР ТС 020 / 2011 «Электротехническая совместимость технических средств», ТР ЕАЭС 037 / 2016 «Об ограничении применения опасных веществ в изделиях электротехники и радиоэлектроники».
Месяц, год изготовления:	



6_Тасымалдау және сақтау
Шамды тасымалдау және сақтау механикалық зақымданудан және атмосфералық жауын-шашынның әсерінен қорғаныс шараларын сақтай отырып, қаптамада жүзеге асырылуы керек.

7_Қайта өңдеу
Өнім сату аумағының заңды талаптарына сәйкес жойылуы керек.

8_Кепілдік міндеттемелері
Шамның кепілдік мерзімі осы нұсқаулықта көрсетілген пайдалану шарттарын ескере отырып, сатылған күннен бастап 2 жыл құрайды. Шамды қайтару / айырбастау өнімді тұтынушыға сақтан сатушыда тұтынушылар құқығын қорғау туралы заңнамада белгіленген мерзімде және негіздерде жүзеге асырылады. Шамды қайтару / ауыстыру механикалық зақымдалусыз және толық жиынтығымен жүзеге асырылады.

9_Ықтимал ақаулар және оларды жою тәсілдері
Назар аударыңыз! Шамның ықтимал ақауларын жоюға қатысты барлық жұмыстар электр желісі ажыратылған жағдайда жүргізілуі керек!

Шам жұмыс істемейді	<ul style="list-style-type: none"> желдегі кернеудің 220 В екенін тексеріңіз байланыстардың бүтіндігін тексеріңіз
---------------------	---

Егер бұл әдістер сізге көмектеспесе, ақаулықтарды жою үшін білікті мамандарға хабарласыңыз.



6_Фոһаһарһоһд և պահեստավորոһд
Транспортировка и хранение светильника должны производиться в упаковке с соблюдением мер предосторожности от механических повреждений и воздействия атмосферных осадков.

7_Վերաբաշխում
Изделие необходимо утилизировать согласно требованиям законодательства территории реализации.

8_Երաշխիքային պարտավորություններ
Гарантийный срок эксплуатации светильника составляет 2 года со дня продажи, при условии соблюдения условий эксплуатации, изложенных в данном руководстве. Возврат/обмен светильника осуществляется у розничного продавца, реализовавшего товар потребителю, в сроки и по основаниям, установленным законодательством о защите прав потребителей. Возврат/обмен светильника осуществляется без механических повреждений и при полной комплектации.

9_Հնարավոր անսարքությունները և դրանց վերացման ուղիները
Ուշադրություն! Լուսատուի հնարավոր անսարքությունների վերացման հետ կապված բոլոր աշխատանքները պետք է իրականացվեն անջատված էլեկտրական ցանցով!

Լամպը չի աշխատում	<ul style="list-style-type: none"> տուրբուք ցանցի արևումբ 220 վ է համազդեց, որ բոլոր կապերն անմեռուխիչ են
-------------------	---

Եթե այս մեթոդները ձեզ չեն օգնել, խնդրի լուծման համար կապվեք որակագնահատիչների հետ.



6_Ташуу жана сактоо
Шамдарды ташуу жана сактоо механикалык бузулуудан жана атмосфералык жаан-чачындын таасиринен сактоо чараларын сақтай отырып, қаптамада жүзеге асырылуы керек.

7_Қайта өңдеу
Өнім сату аумағының заңды талаптарына сәйкес жойылуы керек.

8_Кепилдик милдеттенмелери
Шамдын кепилдик мөөнөтү ушул колдонмодо көрсөтүлгөн иштөө шарттарын эске алуу менен сатылган күндөн тартып 2 жыл түзөт. Чыракты кайтарып берүү / алмаштыруу керектөөчүгө продукцияны саткан чекене сатууда, керектөөчүлөрдүн укугун коргоо жөнүндө мыйзамдарда белгиленген мөөнөттө жана негиздерде жүргүзүлөт. Шамды кайтаруу / алмаштыруу механикалык бузулбастан жана толук комплект менен жүргүзүлөт.

9_Мүмкүн болгон кемчиликтер жана аларды жоюу жолдору
Көңүл бурмуз! Жарык берүүчүнүн мүмкүн болгон бузукуктарын четтетүүгө байланыштуу бардык жұмыштар электр тармагы өчүрүлүп аткарылышы керек!

Чырақ иштебейт	<ul style="list-style-type: none"> тармактын чыалуусу 220 В экендигин текшерүү бардык байланыштардын бузулбагандыгын текшерип алыңыз
----------------	--

Эгерде бул ыкмалар сізге жардам бербесе, көйгөйдү чечүү үчүн квалификациялуу адистерге кайрылыңыз.



10_Өнім туралы мәліметтер

Өнімнің атауы:	Үй шамы
Элемент түрі	тебе
Өнім моделі	6105-103 Laugen светодиодный с пультом
Сауда белгісі	«RIVOL»
Өндіруші ел	Қытай
Өндірушінің аты	АТЛ Бизнес (Шэньчжэнь) КО., ЛТД
Өндірушінің мекен-жайы	Қытай Халық Республикасы, 518054, Шэньчжэнь, Наньшань дистрикт, Чуанье стрит, Нос Баолинчэн Билдинг, рум 901.
Байланыс ақпараты өндірушімен бірге	atl_company@163.com
Импорртаушы:	Импорртаушы туралы ақпарат жалпырмада көрсетілген, жеке қаптамада орналасқан
Нормативтік-сұйықтық актілерді сақтау құжаттар	КО ТР 004/2011 «Төмен кернеулі жабдықтың қауіпсіздігі туралы», КО ТР 020/2011 «Техникалық жабдықтардың электромагниттік үйлестімділігі», ЕАЭС ТР 037/2016 «Электр және радиоэлектроника өнімдерінде қауіпті заттарды пайдалануды шектеу туралы»,
Шығарылған айы, жылы:	



10_Продукциянын чоо-жайы

Продукт аты:	Үй лампасы
Нерсенин түру	шылп
Продукциянын модели	6105-103 Laugen светодиодный с пультом
Соода белгиси	«RIVOL»
Өндүрүүчү өлкө	Кытай
Өндүрүүчүнүн аты	АТЛ Бизнес (Шэньчжэнь) КО., ЛТД
Өндүрүүчүнүн дарегі	Кытай Эл Республикасы, 518054, Шэньчжэнь, Наньшань дистрикт, Чуанье стрит, Нос Баолинчэн Билдинг, рум 901
Байланыш маалымат өндүрүүчү менен	atl_company@163.com
Импортер:	Импортоочу маалымат этикеткасында көрсөтүлгөн, жеке тапкакта жайгашкан.
Эрежелердин сакталышы	ТР 004/2011 "Төмөн чыңалуудагы шымдардын коопсуздугу жөнүндө", ББ ТР 020/2011 "Техникалык шымдардын электромагниттик шайкештиги", ЕАЭС ТР 037/2016 "Кооптуу абалды колдонуучу чектөө жөнүндө" талаптарга жооп берет, электр жана электрондук буюмдардагы заттар
Өндүрүлгөн айы, жылы:	

