

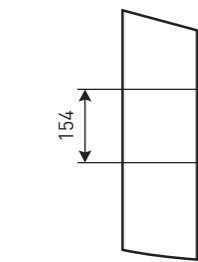
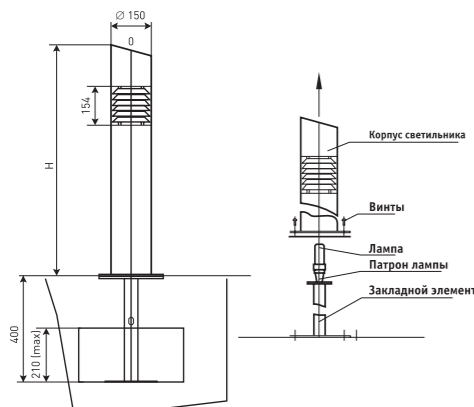
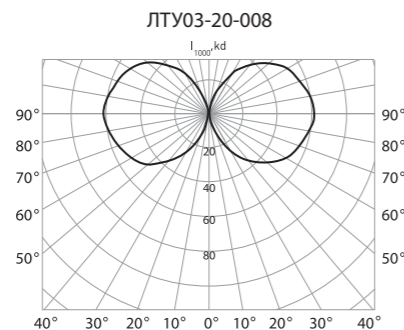
ЛТУ03

Освещение клумб, газонов, цветочных композиций, кустарников и деревьев, пешеходных дорожек, зон отдыха, автозаправочных станций

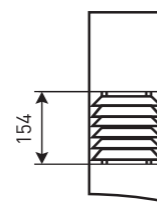
ТУ 3461-002-05758434-94



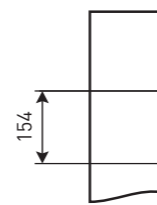
Напряжение _____ 220 ± 10% В
 Номинальная частота _____ 50 Гц
 Коэффициент мощности _____ 0,85
 Класс защиты от поражения электрическим током _I
 Климатическое исполнение _____ У1, ХЛ1
 Габаритные размеры _____ в таблице
 Максимальное сечение кабеля _____ 4,0 мм²



Мод. 004,005,008,009,010,014



Мод. 006,007,015



Мод. 011,012,013

Наименование	Артикул	Тип источника света	Номинальная мощность, Вт	Патрон	КПД, % (не менее)	Тип кривой силы света в верх./ниж. полусфере	Степень защиты	Габаритные размеры, ØxH, мм	Масса, кг (не более)
ЛТУ03-20-004/006	1000651/1000652	КЛЛ	20	E27	60	круглосим. синусная/синусная	IP54	Ø150x500	12,5
ЛТУ03-20-005/007	1000653/1000654	КЛЛ	20	E27	60	круглосим. синусная/синусная	IP54	Ø150x900	19,5
ЛТУ03-20-008/013	1000655/1000656	КЛЛ	20	E27	60	круглосим. синусная/синусная	IP54	Ø150x1500	30,0
ЛТУ03-20-009/011	1000657/1000658	КЛЛ	20	E27	60	круглосим. синусная/синусная	IP54	Ø150x500	11,5
ЛТУ03-20-010/012	1000659/1000660	КЛЛ	20	E27	60	круглосим. синусная/синусная	IP54	Ø150x900	18,5
ЛТУ03-20-014/015	1000661/1000662	КЛЛ	20	E27	60	круглосим. синусная/синусная	IP54	Ø150x1500	31,5

Модификации

- 004 – высота 500 мм, скошенная крышка, светоперераспределяющая решетка
- 005 – высота 900 мм, скошенная крышка, светоперераспределяющая решетка
- 006 – высота 500 мм, прямая крышка, светоперераспределяющая решетка
- 007 – высота 900 мм, прямая крышка, светоперераспределяющая решетка
- 008 – высота 1500 мм, скошенная крышка, матовая пленка
- 009 – высота 500 мм, скошенная крышка, светоперераспределяющая решетка
- 010 – высота 900 мм, скошенная крышка, матовая пленка
- 011 – высота 500 мм, прямая крышка, матовая пленка
- 012 – высота 900 мм, прямая крышка, матовая пленка
- 013 – высота 1500 мм, прямая крышка, матовая пленка
- 014 – высота 1500 мм, скошенная крышка, светоперераспределяющая решетка
- 015 – высота 1500 мм, прямая крышка, светоперераспределяющая решетка
- Комплектуется закладным элементом
- Предполагает использование компактной люминесцентной лампы с интегрированным ПРА
- Цвет светильника по умолчанию: серый



Патрон E27



Установка лампы

Конструкция и обслуживание

- Корпус изготовлен из стальной трубы, окрашенной атмосферостойкой эмалью
- Рассеиватель изготовлен из светостабилизированного поликарбоната
- Установка: закладной элемент с отверстиями для ввода кабеля бетонируется в грунте. Светильник крепится винтами к закладному элементу
- Обслуживание – доступ сверху. Снять корпус и заменить лампу

Преимущества

- Антивандальность: ударопрочные корпус и рассеиватель
- Комфорт: во всех модификациях предусмотрены меры к устранению слепящего действия
- Дизайн: оригинальный к устранению слепящего действия
- Соответствие российским стандартам
- Соответствие европейским нормам электромагнитной совместимости
- Дизайн: в стиле ретро

