

Руководство по эксплуатации

Интеллектуальные реле Systeme Electric серии SystemePLC SR типа ZR
Программируемые логические контроллеры Systeme Electric серий
SystemePLC S171, SystemePLC S172 типа SM17



Содержание

Введение	5
Состав продукции	6
Состав артикулов	6
Назначение продукции	11
Технические характеристики	11
Таблица 2 Технические характеристики реле SR1 типа ZR (часть 1 из 2).....	11
Таблица 3 Технические характеристики реле SR1 типа ZR (часть 2 из 2).....	13
Таблица 4 Технические характеристики реле SR2 типа ZR (часть 1 из 2).....	15
Таблица 5 Технические характеристики реле SR2 типа ZR (часть 2 из 2).....	19
Таблица 6 Технические характеристики ПЛК S172.....	21
Таблица 7 Технические характеристики смешанных модулей в/в S172	24
Таблица 8 Технические характеристики дискретных модулей S172 (часть 1 из 2).....	26
Таблица 9 Технические характеристики дискретных модулей S172 (часть 2 из 2).....	27
Таблица 10 Технические характеристики аналогового модуля расширения S172	29
Таблица 11 Технические характеристики кабеля расширения S172	30
Монтаж и рекомендации по размещению	31
Условия эксплуатации, транспортирования, хранения и утилизации	31
Утилизация	31
Техническое обслуживание.....	31
Неисправности и способы их устранения	32
Комплектность	32
Реализация	32
Гарантия.....	32
Контактные данные.....	32
Прочая информация.....	32
Инструкция по монтажу и эксплуатации.....	34
Основная информация	34
Установка в шкаф управления	34
Установка модулей расширения.....	35
Характеристики клеммников устройств SystemePLC SR и S172.....	36

Габаритные размеры	37
Схемы подключения питания	41
Подключение устройств к напряжению питания	41
Правила работы ПЛК при подключении USB-кабеля и внешнего источника питания.....	41
Таблица возможных ситуаций при подключении питания	42
Схемы подключения по сети RS-485 (протокол Modbus RTU)	44
Электрические принципиальные схемы подключений.....	45
Общие правила подключения аналоговых сигналов.....	45
Общие правила подключения релейных дискретных выходов	46
Схемы подключений	50
ZR1PB00P7.....	50
ZR1PA00P7.....	51
ZR1PB00BD.....	52
ZR1PP00BD2A.....	53
ZR1PA00BD.....	54
ZR1PP00BD4A.....	55
ZR2PB11P7.....	56
ZR2PP11P7.....	57
ZR2PA11BD.....	58
ZR2PP11BD2A.....	60
ZR2PP11BD.....	61
SM172PS11BDR.....	62
SM172PS11BDM.....	63
SM172PS11BDT.....	64
SM172EMIO2800.....	65
SM172EDM2800.....	66
SM172EMIO1000.....	67
SM172EDM1600.....	68
SM172EDM0800.....	69
SM172EDM0810.....	70
SM172EDM0800P7.....	71
SM172EAM0800.....	72

Версии устройства.....	73
Программное обеспечение SystemePLC Studio	73
Обновление внутренней операционной системы (ВОС) устройств.....	73
Загрузка ВОС с подключением к ПК	74
Загрузка ВОС через флеш-карту памяти USB Type-A	75
Требования к ЭМС	76
Версии документа.....	79

Введение

Информация, представленная в настоящем документе, содержит общие описания и/или технические характеристики продукции. Настоящая документация не предназначена для замены и не должна использоваться для определения пригодности или надежности продуктов для конкретных пользовательских применений. Обязанностью любого пользователя или интегратора является проведение надлежащего и полного анализа рисков, оценки и тестирования продукции в отношении конкретного применения или использования. Ни Systeme Electric, ни какие-либо из его филиалов или дочерних компаний не несут ответственности за неправильное использование информации, содержащейся в настоящем документе. Если у Вас возникли какие-либо предложения по улучшению работы продукта или внесению правок, либо Вы обнаружили какие-либо ошибки в настоящей документации, сообщите нам об этом.

Производитель оставляет за собой право без предварительного уведомления пользователя вносить изменения в конструкцию, комплектацию или технологию изготовления продукции с целью улучшения его технических свойств.

Никакая часть настоящего документа не может быть воспроизведена в какой-либо форме и какими-либо средствами, электронными или механическими, включая фотокопирование, без письменного разрешения Systeme Electric.

При установке и использовании продукции необходимо соблюдать все соответствующие государственные, региональные и местные правила техники безопасности. Из соображений безопасности и для обеспечения соответствия задокументированным системным данным, любые ремонтные работы в отношении продукции и ее компонентов должен выполнять только производитель.

При использовании продукции, в соответствии с соблюдением требований по технической безопасности, пользователь обязан соблюдать соответствующие применимые инструкции.

Отказ от использования программного обеспечения Systeme Electric или одобренного программного обеспечения при использовании наших аппаратных продуктов может привести к травмам, причинению вреда или неправильным результатам работы продукции.

Несоблюдение изложенной в настоящем документе информации может привести к травмам или повреждению оборудования.

© [2024] Systeme Electric. Все права защищены.

Состав продукции

Настоящее руководство по эксплуатации распространяется на интеллектуальные реле серии SystemePLC SR типа ZR (далее – интеллектуальные реле) и на программируемые логические контроллеры (далее – ПЛК), модули расширения и кабели расширения торговой марки Systeme Electric серий SystemePLC S171, SystemePLC S172 типа SM17.

Состав артикулов

Состав артикула интеллектуальных реле ZR N A B C D EE FF, где

Часть артикула	Название параметра	Значение параметра	Описание параметра
N	Тип интеллектуального реле	1, 2	1 – интеллектуальное реле без дисплея, без возможности расширения 2 – интеллектуальное реле с дисплеем, с возможностью расширения
A	Тип устройства	P	P – процессор
B	Модель устройства	B; S; A; P	B – базовая модель; S – стандартная модель; A – улучшенная модель; P – продвинутая модель
C	Дисплей	0; 1	0 – нет дисплея; 1 – есть дисплей
D	Возможность расширения	0; 1	0 – нет возможности расширения; 1 – есть возможность расширения
EE	Напряжение питания	P7; BD	P7 – подключение питания 220 В пер. тока; BD – подключение питания 24 В пост. тока
AA	Аналоговые входы	<отсутствует>; 2A; 4A	<отсутствует> - нет аналоговых входов; 2A – 2 аналоговых входа; 4A – 4 аналоговых входа

Состав артикула ПЛК SM172 A N B C DD E

Часть артикула	Название параметра	Значение параметра	Описание значения параметра
----------------	--------------------	--------------------	-----------------------------

A	Тип устройства	P	P – процессор
N	Модель устройства	B; S; A; P	B – базовая модель; S – стандартная модель; A – улучшенная модель; P – продвинутая модель
B	Дисплей	1	1 – есть дисплей
C	Возможность расширения	1	1 – есть возможность расширения
DD	Напряжение питания	BD	BD – подключение питания 24 В пост. тока
E	Тип выхода	R; M; T	R – релейный выход; M – выход реле+SSR (смешанный) выход; T – транзисторный выход

Состав артикула модулей расширения SM172 A BBB NN CC DD

Часть артикула	Название параметра	Значение параметра	Описание параметра
A	Тип устройства	E	E – модуль расширения
BBB	Тип сигнала	2- или 3- буквенное обозначение	MIO – смешанные модули; DM – дискретные модули; AM – аналоговые модули
NN	Количество каналов измерения	08; 10; 16; 28	08 – 8 каналов измерения; 10 – 10 каналов измерения; 16 – 16 каналов измерения; 28 – 28 каналов измерения
CC	Тип входа/выхода	00; 10; P7	00 – релейный; 10 – транзисторный.

DD	Напряжение питания	<отсутствует>; P7	<отсутствует> - 24 VDC; P7 – 220 VAC
----	--------------------	-------------------	---

Состав артикула кабеля расширения SM172 A NNN

Часть артикула	Название параметра	Значение параметра	Описание параметра
A	Тип устройства	C	C – кабель расширения
NNN(N)	Длина кабеля	1000	Длина кабеля, мм

Таблица 1 Список артикулов

№	Артикул	Описание	Расширенное описание
1	ZR1PB00P7	Интеллектуальное реле SR1 ZR1PB00P7	Интеллектуальное реле SR1; 220 VAC; без дисплея; без возможности расширения; 12 IO: 8 дискретных входов, 4 дискретных выхода (реле, 3 A); 1xRS485, 1xUSB (Type C)
2	ZR1PA00P7	Интеллектуальное реле SR1 ZR1PA00P7	Интеллектуальное реле SR1; 220 VAC; без дисплея; без возможности расширения; 24 IO: 16 дискретных входов, 8 дискретных выходов (реле, 3 A); 1xRS485, 1xUSB (Type C)
3	ZR1PB00BD	Интеллектуальное реле SR1 ZR1PB00BD	Интеллектуальное реле SR1; 24 VDC; без дисплея; без возможности расширения; 12 IO: 8 дискретных входов, 4 дискретных выходов (реле, 3 A); 1xRS485, 1xUSB (Type C)
4	ZR1PP00BD2A	Интеллектуальное реле SR1 ZR1PP00BD2A	Интеллектуальное реле SR1; 24 VDC; без дисплея; без возможности расширения; 12 IO: 6 дискретных входов, 4 дискретных выходов (реле, 3 A); 2 аналоговых входа (NTC10K, PT1000, PT100, 0-10 V, 4-20 mA); 1xRS485, 1xUSB (Type C)
5	ZR1PA00BD	Интеллектуальное реле SR1 ZR1PA00BD	Интеллектуальное реле SR1; 24 VDC; без дисплея; без возможности расширения; 24 IO: 16 дискретных входов, 8 дискретных выходов (реле, 3 A); 1xRS485, 1xUSB (Type C)
6	ZR1PP00BD4A	Интеллектуальное реле SR1 ZR1PP00BD4A	Интеллектуальное реле SR1; 24 VDC; без дисплея; без возможности расширения; 24 IO: 12 дискретных входов, 8 дискретных выходов (реле, 3 A); 4 аналоговых входа (NTC10K, PT1000, PT100, 0-10 V, 4-20 mA); 1xRS485, 1xUSB (Type C)

7	ZR2PB11P7	Интеллектуальное реле SR2 ZR2PB11P7	Интеллектуальное реле SR2; 220 VAC; дисплей; до 7 модулей расширения; 12 IO: 8 дискретных входов, 4 дискретных выходов (реле, 3 A); 1xRS485, 1xRJ45, 1xUSB (Type C)
8	ZR2PP11P7	Интеллектуальное реле SR2 ZR2PP11P7	Интеллектуальное реле SR2; 220 VAC; дисплей; до 7 модулей расширения; 28 IO: 16 дискретных входов, 12 дискретных выходов (реле, 3 A); 1xRS485, 1xRJ45, 1xUSB (Type C), 1xUSB (Type A)
9	ZR2PA11BD	Интеллектуальное реле SR2 ZR2PA11BD	Интеллектуальное реле SR2; 24 VDC; дисплей; до 7 модулей расширения; 12 IO: 8 универсальных входов (аналоговых или дискретных), 4 дискретных выхода (2 реле, 3 A и 2 транзисторных); 1xRS485, 1xRJ45, 1xUSB (Type C)
10	ZR2PP11BD2A	Интеллектуальное реле SR2 ZR2PP11BD2A	Интеллектуальное реле SR2; 24 VDC; дисплей; до 7 модулей расширения; 12 IO: 6 дискретных входов, 4 дискретных выходов (реле, 3 A); 2 аналоговых входа (NTC10K, PT1000, PT100, 0-10 V, 4-20 mA); 1xRS485, 1xRJ45, 1xUSB (Type C)
11	ZR2PP11BD	Интеллектуальное реле SR2 ZR2PP11BD	Интеллектуальное реле SR2; 24 VDC; дисплей; до 7 модулей расширения; 28 IO: 16 дискретных входов, 12 дискретных выходов (реле, 3 A); 1xRS485, 1xRJ45, 1xUSB (Type C), 1xUSB (Type A)
12	SM172PS11BDR	Контроллер S172 SM172PS11BDR	Программируемый логический контроллер S172; 24 VDC; дисплей; до 7 модулей расширения; 28 IO: 8 дискретных входов, 8 дискретных выходов (реле, 3 A), 8 аналоговых входов (NTC10K, PT1000, PT100, 0-10 V, 4-20 mA), 4 аналоговых выхода (0-10 V, 4-20 mA); 2xRS485, 1xRJ45, 1xUSB (Type C), 1xUSB (Type A)
13	SM172PS11BDM	Контроллер S172 SM172PS11BDM	Программируемый логический контроллер S172; 24 VDC; дисплей; до 7 модулей расширения; 28 IO: 8 дискретных входов, 8 дискретных выходов (6 реле, 3 A и 2 SSR), 8 аналоговых входов (NTC10K, PT1000, PT100, 0-10 V, 4-20 mA), 4 аналоговых выхода (0-10 V, 4-20 mA); 2xRS485, 1xRJ45, 1xUSB (Type C), 1xUSB (Type A)
14	SM172PS11BDT	Контроллер S172 SM172PS11BDT	Программируемый логический контроллер S172; 24 VDC; дисплей; до 7 модулей расширения; 28 IO: 8 дискретных входов, 8 дискретных выходов (транзистор), 8 аналоговых входов (NTC10K, PT1000, PT100, 0-10 V, 4-20 mA), 4 аналоговых выхода (0-10 V, 4-20 mA); 2xRS485, 1xRJ45, 1xUSB (Type C), 1xUSB (Type A)

15	SM172EMIO2800	Модуль ввода/вывода SM172EMIO2800	Смешанный модуль ввода/вывода; 24 VDC; 28 IO: 8 дискретных входов, 8 дискретных выходов (реле, 3 A), 8 аналоговых входов (NTC10K, PT1000, PT100, 0-10 V, 4-20 mA), 4 аналоговых выхода (0-10 V, 4-20 mA)
16	SM172EMIO1000	Модуль ввода/вывода SM172EMIO1000	Смешанный модуль ввода/вывода; 24 VDC; 10 IO: 4 дискретных входа, 2 дискретных выхода (реле, 3 A), 2 аналоговых входа (NTC10K, PT1000, PT100, 0-10 V, 4-20 mA), 2 аналоговых выхода (0-10 V, 4-20 mA)
17	SM172EDM2800	Модуль ввода/вывода SM172EDM2800	Дискретный модуль ввода/вывода; 24 VDC; 28 IO: 16 дискретных входов, 12 дискретных выходов (реле, 3 A)
18	SM172EDM1600	Модуль ввода/вывода SM172EDM1600	Дискретный модуль ввода/вывода; 24 VDC; 16 IO: 8 дискретных входов, 8 дискретных выходов (реле, 3 A)
19	SM172EDM0800	Модуль ввода/вывода SM172EDM0800	Дискретный модуль ввода/вывода; 24 VDC; 8 IO: 4 дискретных входа, 4 дискретных выхода (реле, 3 A)
20	SM172EDM0810	Модуль ввода/вывода SM172EDM0810	Дискретный модуль ввода/вывода; 24 VDC; 8 IO: 4 дискретных входа, 4 дискретных выхода (транзистор)
21	SM172EDM0800P7	Модуль ввода/вывода SM172EDM0800P7	Дискретный модуль ввода/вывода; 220 VAC; 8 IO: 4 дискретных входа, 4 дискретных выхода (реле, 3 A)
22	SM172EAM0800	Модуль ввода/вывода SM172EAM0800	Аналоговый модуль ввода/вывода; 24 VDC; 8 IO: 4 аналоговых входа (NTC10K, PT1000, PT100, 0-10 V, 4-20 mA), 4 аналоговых выхода (0-10 V, 4-20 mA)
23	SM172C1000	Кабель расширения SM172C1000	Кабель расширения для модулей ввода/вывода, 1000 мм

Перед вводом устройств в эксплуатацию внимательно изучите настоящее руководство по эксплуатации и сохраните его для дальнейшего использования.



Важная информация

Информация для потребителей первоочередной важности.

Электрооборудование должно устанавливаться, эксплуатироваться и обслуживаться только квалифицированным персоналом. Systeme Electric не несет никакой ответственности за какие-либо последствия, связанные с неправильным использованием продукции.

Квалифицированным лицом является лицо, обладающее навыками и знаниями, связанными с конструкцией и эксплуатацией электрического оборудования и его установкой, а также прошедшее обучение технике безопасности для распознавания и предотвращения связанных с этим опасностей.

Не допускать перегрева и/или переохлаждения устройства выше/ниже температуры эксплуатации.

Все устройства следует устанавливать только в шкафу управления и обязательно в сухой среде, так как они обладают классом защиты IP20. В этих шкафах также необходимо предусмотреть защиту от поражения электрическим током и распространения огня.

Несоблюдение этих указаний может привести к смерти или тяжелым травмам!

Назначение продукции

Интеллектуальные реле и ПЛК являются оборудованием промышленного применения (не предназначены для применения в быту). Интеллектуальные реле и ПЛК обладают базовыми коммуникационными возможностями и предназначены для решения широкого ряда задач в малых и средних системах автоматизации.

Оборудование предназначено для работы в коммерческих зонах и общественных местах, производственных зонах с малым электропотреблением, без воздействия вредных и опасных производственных факторов.

Технические характеристики

Таблица 2 Технические характеристики реле SR1 типа ZR (часть 1 из 2)

Технические характеристики	ZR1PB00BD	ZR1PB00P7	ZR1PA00BD	ZR1PA00P7
Напряжение питания	20-30 VDC	176-264 VAC	20-30 VDC	176-264 VAC
Потребляемая мощность	Не более 10 Ватт (0,5 А)	Не более 24 Ватт (1 А)	Не более 10 Ватт (0,5 А)	Не более 24 Ватт (1 А)
Общее количество точек ввода/вывода	12		24	
Дискретные входы				
Дискретные входы (всего)	8		16	
Тип дискретного входа	Приёмник (положительная логика)	-	Приёмник (положительная логика)	-
Напряжение дискретного входа	24 VDC	220 VAC	24 VDC	220 VAC
Максимальная частота дискретных входов	30 Гц			

Из них быстрых дискретных входов (FDI)	Нет			
Напряжение для гарантированного состояния 1	≥ 15 VDC	≥ 180 VAC	≥ 15 VDC	≥ 180 VAC
Напряжение для гарантированного состояния 0	≤ 5 VDC	≤ 60 VAC	≤ 5 VDC	≤ 60 VAC
Входное сопротивление	5,1 кОм	391 кОм	5,1 кОм	391 кОм
Время фильтрации*	13 мс			
Дискретные выходы				
Дискретные выходы (всего)	4		8	
Тип дискретных выходов	Релейные**			
Характеристика дискретного выхода	Нагрузка AC-12, AC-14, AC-15, DC-12, DC-13: 230 VAC или 24 VDC, 3 A			
Максимальная частота дискретных выходов	1 Гц			
Из них быстрых дискретных выходов (FDO)	Нет			
Минимальная нагрузочная способность релейных дискретных выходов	24 VDC, 1 mA			
Время срабатывания	Включение: 10 мс; выключение: 10 мс			
Прочие характеристики				
Гальваническая развязка	Есть для дискретных входов и выходов			
Подключение сигналов	Групповое			
Конфигурация сигналов	Независимая (без групповой конфигурации)			
Возможность расширения	Нет			
Объем памяти	512 кБ (Флэш-память) и 192 кБ ОЗУ			
Наличие дисплея	Нет			
Часы реального времени (RTC)	Встроенные RTC. Точность ± 2 с/день; Время работы (без батареи) - 14 дней; Служба синхронизации времени NTP; Стандартная точность для служб NTP ~50 мс			
Коммуникационные возможности				
Коммуникационные порты	1 x RS485; 1 x USB Type C			
Коммуникационные протоколы	Modbus RTU Master/Slave			

Количество регистров/ переменных Modbus	2000	
Поддерживаемые стандартные функции Modbus	03, 04, 05, 06, 16	
Гальваническая развязка RS485 относительно внутренней шины	До 1500 В	
Физические характеристики		
Степень защиты	IP20	
Тип клеммника	Съемный	
Способ монтажа	DIN-рейка 35 мм	
Совместимость с пластроном	Есть, глубина пластроны от 46 мм	
Габаритные размеры ШхВхГ, мм	85x80x58	128x80x58

* Чтобы дискретный вход воспринял сигнал его длина должна быть не меньше данного значения.

** См. [Общие правила подключения дискретных выходов](#)

Таблица 3 Технические характеристики реле SR1 типа ZR (часть 2 из 2)

Технические характеристики	ZR1PP00BD2A	ZR1PP00BD4A
Напряжение питания	20-30 VDC	
Потребляемая мощность	Не более 10 Ватт (0,5 А)	
Общее количество точек ввода/вывода	12	24
Дискретные входы		
Дискретные входы (всего)	6	12
Тип дискретного входа	Приёмник (положительная логика)	
Напряжение дискретного входа	24 VDC	
Максимальная частота дискретных входов	30 Гц	
Из них быстрых дискретных входов (FDI)	Нет	
Напряжение для гарантированного состояния 1	≥ 15 VDC	
Напряжение для гарантированного состояния 0	≤ 5 VDC	
Входное сопротивление	5,1 кОм	
Время фильтрации*	13 мс	
Дискретные выходы		

Дискретные выходы (всего)	4	8
Тип дискретных выходов	Релейные**	
Характеристика дискретного выхода	Нагрузка AC-12, AC-14, AC-15, DC-12, DC-13: 230 VAC или 24 VDC, 3 A	
Максимальная частота дискретных выходов	1 Гц	
Из них быстрых дискретных выходов (FDO)	Нет	
Минимальная нагрузочная способность релейных дискретных выходов	24 VDC, 1 mA	
Время срабатывания	Включение: 10 мс; выключение: 10 мс	
Аналоговые входы		
Аналоговые входы (всего)	2	4
Тип аналоговых входов	Термосопротивления: NTC10K или PT1000, PT100; Унифицированные сигналы: 0-10 В и 4-20 мА	
Режим измерения сопротивления	100 Ом - 32 кОм	
Точность термосопротивлений	NTC10K: 1. [-15...55]°C: ±0.2°C 2. [-25...15]°C и [55...70]°C: ±0.4°C 3. [-40...-25]°C и [70 ...110]°C: ±1°C 4. [110 ...137]°C: ±1.9°C PT1000: 1. [-100...400]°C: ±0.3°C 2. [-200 ...-100]°C и [400 ...600]°C: ±0.5°C 3. [600 ...850]°C: ±1°C PT100: 1. [-100...400]°C: ±3°C; 2. [-200 ...-100] °C и [400...600]°C: ±5°C; 3. [600 ...850] °C: ±10°C	
Точность унифицированного входа	±1% от общего диапазона	
Разрешение аналогового входа	16 бит	
Входное сопротивление	Для 0-10 В не менее ≥10 кОм; для 4-20 мА не более ≤100 Ом	
Время преобразования	140 мс + время цикла ПЛК	
Максимально допустимое напряжение	12 В	
Защита от перенапряжения	Отсутствует	
Прочие характеристики		
Гальваническая развязка	Есть для дискретных входов и выходов	

Подключение сигналов	Групповое	
Конфигурация сигналов	Независимая (без групповой конфигурации)	
Возможность расширения	Нет	
Объем памяти	512 кБ (Флэш-память) и 192 кБ ОЗУ	
Наличие дисплея	Нет	
Часы реального времени (RTC)	Встроенные RTC. Точность ± 2 с/день; Время работы (без батареи) - 14 дней; Служба синхронизации времени NTP; Стандартная точность для служб NTP ~ 50 мс.	
Коммуникационные возможности		
Коммуникационные порты	1 x RS485; 1 x USB Type C	
Коммуникационные протоколы	Modbus RTU Master/Slave	
Количество регистров/ переменных Modbus	2000	
Поддерживаемые стандартные функции Modbus	03, 04, 05, 06, 16	
Гальваническая развязка RS485 относительно внутренней шины	До 1500 В	
Физические характеристики		
Степень защиты	IP20	
Тип клеммника	Съемный	
Способ монтажа	DIN-рейка 35 мм	
Совместимость с пластроном	Есть, глубина пластроны от 46 мм	
Габаритные размеры ШxВxГ, мм	85x80x58	128x80x58

* Чтобы дискретный вход воспринял сигнал его длина должна быть не меньше данного значения.

** См. [Общие правила подключения дискретных выходов](#)

Таблица 4 Технические характеристики реле SR2 типа ZR (часть 1 из 2)

Технические характеристики	ZR2PB11P7	ZR2PP11BD2A	ZR2PA11BD
Напряжение питания	176-264 VAC	20-30 VDC	
Потребляемая мощность	Не более 24 Ватт (1 А)	Не более 10 Ватт (0,5 А)	
Параметры клеммника выходного питания	24 VDC; 1 А, P=16 W	24 VDC; 41,61 mA, P=1 W	
Общее количество точек ввода/вывода	12		

Дискретные или универсальные входы			
Дискретные или универсальные входы (всего)	8 (дискретные)	6 (дискретные)	8 (универсальные: дискретные или аналоговые)
Тип дискретного входа	-	Приёмник (положительная логика)	Сухой контакт
Напряжение дискретного входа	220 VAC	24 VDC	-
Максимальная частота дискретных входов	30 Гц		
Из них быстрых дискретных входов (FDI)	Нет		
Напряжение для гарантированного состояния 1	≥ 180 VAC	≥ 15 VDC	-
Напряжение для гарантированного состояния 0	≤ 60 VAC	≤ 5 VDC	-
Входное сопротивление	391 кОм	5,1 кОм	-
Время фильтрации*	13 мс		
Дискретные выходы			
Дискретные выходы (всего)	4		
Тип дискретных выходов	Релейные**		2 Релейные** + 2 Транзисторные (приёмник, отрицательная логика)
Характеристика дискретного выхода	Нагрузка AC-12, AC-14, AC-15, DC-12, DC-13: 230 VAC или 24 VDC, 3 А		Релейные: резистивная нагрузка 5~250 VAC или 5~30 VDC, 3 А Транзисторные: 24 VDC, 0,5 А Максимальное значение тока утечки: 0,1 мА
Максимальная частота дискретных выходов	1 Гц		Релейные: 1 Гц Транзисторные: 100 Гц

Из них быстрых дискретных выходов (FDO)	Нет	Нет
Минимальная нагрузочная способность релейных дискретных выходов	24 VDC, 1 mA	
Время срабатывания	Включение: 10 мс; выключение: 10 мс	Релейные: включение 10 мс; выключение 10 мс. Транзисторные: включение 18 мкс; выключение 18 мкс.
Аналоговые входы		
Аналоговые входы (всего)	Нет	2
Тип аналоговых входов	-	Термосопротивления: NTC10K или PT1000 и PT100; Унифицированные сигналы: 0-10 В и 4-20 мА
Режим измерения сопротивления	-	100 Ом - 32 кОм
Точность термосопротивлений	-	NTC10K: 1. [-15...55]°C: ±0.2°C 2. [-25...15]°C и [55...70]°C: ±0.4°C 3. [-40...-25]°C и [70 ...110]°C: ±1°C 4. [110 ...137]°C: ±1.9°C PT1000: 1. [-100...400]°C: ±0.3°C 2. [-200 ...-100]°C и [400 ...600]°C: ±0.5°C 3. [600 ...850]°C: ±1°C PT100: 1. [-100...400]°C: ±3°C; 2. [-200 ...-100] °C и [400...600]°C: ±5°C; 3. [600 ...850] °C: ±10°C
Точность унифицированного входа	-	±1% от общего диапазона

Разрешение аналогового входа	-	16 бит
Входное сопротивление	-	Для 0-10 В не менее ≥ 10 кОм; для 4-20 мА не более ≤ 100 Ом
Время преобразования	-	140 мс + время цикла ПЛК
Максимально допустимое напряжение	-	12 В
Защита от перенапряжения	-	Отсутствует
Прочие характеристики		
Гальваническая развязка	Есть для дискретных сигналов; отсутствует для аналоговых сигналов	
Подключение сигналов	Групповое	
Конфигурация сигналов	Независимая (без групповой конфигурации)	
Возможность расширения	До 7 модулей ввода/вывода	
Объем памяти	2 МБ (Флэш-память) и 512 КБ ОЗУ	
Наличие дисплея	1.8" ЖК – дисплей 4 x 16 символов	
Часы реального времени (RTC)	Встроенные RTC. Точность ± 2 с/день; Время работы (без батареи) - 14 дней; Служба синхронизации времени NTP; Стандартная точность для служб NTP ~50 мс.	
Коммуникационные возможности		
Коммуникационные порты	1 x RS485; 1 x RJ45 (Ethernet 100BaseT, 10BaseT); 1 x USB Type C	
Коммуникационные протоколы	Modbus RTU Master/Slave; Modbus TCP	
Количество регистров/ переменных Modbus	2000	
Поддерживаемые стандартные функции Modbus	03, 04, 05, 06, 16	
Гальваническая развязка RS485 относительно внутренней шины	До 1500 В	
Максимальное количество одновременных	Одновременно: До 8 клиентов До 8 серверов	

подключений клиент/сервер Modbus TCP	
Поддержка DHCP	Да
Физические характеристики	
Степень защиты	IP20
Тип клеммника	Съемный
Способ монтажа	DIN-рейка 35 мм
Совместимость с пластроном	Есть, глубина пластрона от 46 мм
Габаритные размеры ШхВхГ, мм	85x80x58

* Чтобы дискретный вход воспринял сигнал его длина должна быть не меньше данного значения.

** См. [Общие правила подключения дискретных выходов](#)

Таблица 5 Технические характеристики реле SR2 типа ZR (часть 2 из 2)

Технические характеристики	ZR2PP11BD	ZR2PP11P7
Напряжение питания	20-30 VDC	176-264 VAC
Потребляемая мощность	Не более 10 Ватт (0,5 А)	Не более 24 Ватт (1 А)
Параметры клеммника выходного питания	24 VDC; 41,61 мА, P=1 Ватт	24 VDC; 1 А, P=16 Ватт
Общее количество точек ввода/вывода	28	
Дискретные входы		
Дискретные входы (всего)	16	16
Тип дискретного входа	Приёмник (положительная логика)	-
Напряжение дискретного входа	24 VDC	220 VAC
Максимальная частота дискретных входов	30 Гц	
Из них быстрых дискретных входов (FDI)	Нет	
Напряжение для гарантированного состояния 1	≥ 15 VDC	≥ 180 VAC
Напряжение для гарантированного состояния 0	≤ 5 VDC	≤ 60 VAC
Входное сопротивление	5,1 кОм	391 кОм
Время фильтрации*	13 мс	
Дискретные выходы		
Дискретные выходы (всего)	12	

Тип дискретных выходов	Релейные**
Характеристика дискретного выхода	Нагрузка AC-12, AC-14, AC-15, DC-12, DC-13: 230 VAC или 24 VDC, 3 A
Максимальная частота дискретных выходов	1 Гц
Из них быстрых дискретных выходов (FDO)	Нет
Минимальная нагрузочная способность релейных дискретных выходов	24 VDC, 1 mA
Время срабатывания	Включение: 10 мс; выключение: 10 мс
Прочие характеристики	
Гальваническая развязка	Есть
Подключение сигналов	Групповое
Конфигурация сигналов	Независимая (без групповой конфигурации)
Возможность расширения	До 7 модулей ввода/вывода
Объем памяти	2 МБ (Флэш-память) и 512 КБ ОЗУ
Наличие дисплея	1.8" ЖК – дисплей 4 x 16 символов с подсветкой
Часы реального времени (RTC)	Встроенные RTC. Точность ± 2 с/день; Время работы (без батареи) - 14 дней; Служба синхронизации времени NTP; Стандартная точность для служб NTP ~50 мс.
Коммуникационные возможности	
Коммуникационные порты	1 x RS485; 1 x RJ45 (Ethernet 100BaseT, 10BaseT); 1 x USB Type C; 1 x USB Type A для флэш карты памяти
Коммуникационные протоколы	Modbus RTU Master/Slave; Modbus TCP
Количество регистров/ переменных Modbus	2000
Поддерживаемые стандартные функции Modbus	03, 04, 05, 06, 16
Гальваническая развязка RS485 относительно внутренней шины	До 1500 В
Максимальное количество одновременных подключений клиент/сервер Modbus TCP	Одновременно: До 8 клиентов До 8 серверов
Поддержка DHCP	Да
Физические характеристики	

Степень защиты	IP20
Тип клеммника	Съемный
Способ монтажа	DIN-рейка 35 мм
Совместимость с пластроном	Есть, глубина пластроны от 46 мм
Габаритные размеры ШxВxГ, мм	150x80x58

* Чтобы дискретный вход воспринял сигнал его длина должна быть не меньше данного значения.

** См. [Общие правила подключения дискретных выходов](#)

Таблица 6 Технические характеристики ПЛК S172

Технические характеристики	SM172PS11BDR	SM172PS11BDM	SM172PS11BDT
Напряжение питания	20-30 VDC		
Потребляемая мощность	Не более 10 Ватт (0,5 А)		
Параметры клеммника выходного питания	5 VDC; P = 1 Ватт, I = 200 мА 24 VDC; P = 1 Ватт, I = 41,76 мА		
Общее количество точек ввода/вывода	28		
Дискретные входы			
Дискретные входы (всего)	8		
Тип дискретного входа	Приёмник (положительная логика)		
Напряжение дискретного входа	24 VDC		
Максимальная частота дискретных входов	30 Гц		
Из них быстрые дискретные входы (FDI)	4 FDI: 100 кГц		
Режимы работы быстрых дискретных входов	1. Однофазное подключение для каждого быстрого дискретного входа 2. Без определения направления вращения фаз АВ и ортогонального счёта 3. Только инкрементный счёт (инкрементальный режим)		
Напряжение для гарантированного состояния 1	≥ 15 VDC		
Напряжение для гарантированного состояния 0	≤ 5 VDC		
Входное сопротивление	DI: 7,2 кОм; FDI: 5,4 кОм.		
Время фильтрации*	13 мс		

Дискретные выходы			
Дискретные выходы (всего)	8		
Тип дискретных выходов	Релейные**	6 Релейные** + 2 твердотельные (SSR)	Транзисторные (приёмник, отрицательная логика)
Характеристика дискретного выхода	Нагрузка AC-12, AC- 14, AC-15, DC-12, DC- 13: 230 VAC или 24 VDC, 3 А	Релейные: нагрузка AC-12, AC-14, AC-15, DC-12, DC-13: 230 VAC или 24 VDC, 3 А SSR: 230 VAC, 0,3 А	Резистивная нагрузка 24 VDC, 0,5 А Максимальное значение тока утечки: 0,1 мА
Максимальная частота дискретных выходов	1 Гц	Релейные: 1 Гц SSR: 50 Гц	100 Гц
Из них быстрые дискретные выходы (FDO)	Нет		2 FDO: 24 VDC, 0,3 А, 30 кГц
Минимальная нагрузочная способность релейных дискретных выходов	24 VDC, 1 мА		-
Время срабатывания	Включение: 10 мс; выключение: 10 мс Включение: 10 мс; выключение: 10 мс		Включение 18 мкс; выключение 18 мкс.
Аналоговые входы			
Аналоговые входы (всего)	8		
Тип аналоговых входов	Термосопротивления: NTC10K или PT1000, PT100; Унифицированные сигналы: 0-10 В и 4-20 мА		
Режим измерения сопротивления	100 Ом - 32 КОм		
Точность термосопротивлений	NTC10K: 1. [-15...55]°C: ±0.2°C 2. [-25...15]°C и [55...70]°C: ±0.4°C 3. [-40...-25]°C и [70 ...110]°C: ±1°C 4. [110 ...137]°C: ±1.9°C PT1000: 1. [-100...400]°C: ±0.3°C 2. [-200 ...-100]°C и [400 ...600]°C: ±0.5°C 3. [600 ...850]°C: ±1°C PT100: 1. [-100...400]°C: ±3°C;		

	2. [-200 ...-100] °C и [400...600]°C: ±5°C; 3. [600 ...850] °C: ±10°C
Точность унифицированного входа	±1% от общего диапазона
Разрешение аналогового входа	16 бит
Входное сопротивление	Для 0-10 В не менее ≥10 кОм; для 4-20 мА не более ≤100 Ом
Время преобразования	140 мс + время цикла ПЛК
Максимально допустимое напряжение	12 В
Защита от перенапряжения	Отсутствует
Аналоговые выходы	
Аналоговые выходы (всего)	4
Тип аналоговых выходов	2: Унифицированные сигналы 0-10 В или 4-20 мА; 2: Унифицированные сигналы 0-10 В
Точность унифицированного выхода	±1% от общего диапазона
Разрешение аналогового выхода	16 бит
Допустимое сопротивление	для 0-10 В не менее ≥5 кОм; для 4-20 мА не более ≤500 Ом
Прочие характеристики	
Гальваническая развязка	Есть для дискретных сигналов; отсутствует для аналоговых сигналов
Подключение сигналов	Групповое
Конфигурация сигналов	Независимая (без групповой конфигурации)
Наличие дисплея	1.8" 128x64 ЖК – дисплей с подсветкой
Возможность расширения	До 7 модулей ввода/вывода
Объем памяти	2 МБ (Флэш-память) и 512 КБ ОЗУ
Флэш-карта USB	USB типа А для журналов событий, сохранения документов и трендов
Часы реального времени (RTC)	Встроенные RTC. Точность ± 2 с/день; Время работы (без батареи) - 14 дней; Служба синхронизации времени NTP; Стандартная точность для служб NTP ~50 мс.
Коммуникационные возможности	
Коммуникационные порты	2 x RS485; 1 x RJ45 (Ethernet 100BaseT, 10BaseT); 1 x USB Type C;

	1 x USB Type A для флэш карты памяти
Коммуникационные протоколы	RS485-1 Modbus RTU Master/Slave; RS485-2 Modbus RTU Master/Slave; Modbus TCP
Количество регистров/ переменных Modbus	2000
Поддерживаемые стандартные функции Modbus	03, 04, 05, 06, 16
Гальваническая развязка RS485 относительно внутренней шины	До 1500 В. Нет гальванической развязки между RS485-1, RS-485-2
Максимальное количество одновременных подключений клиент/сервер Modbus TCP	Одновременно: До 8 клиентов До 8 серверов
Поддержка DHCP	Да
Физические характеристики	
Степень защиты	IP20
Тип клеммника	Съемный
Способ монтажа	DIN-рейка 35 мм
Совместимость с пластроном	Есть, глубина от 46 мм
Габаритные размеры ШxВxГ	150x80x58 мм

* Чтобы дискретный вход воспринял сигнал его длина должна быть не меньше данного значения.

** См. [Общие правила подключения дискретных выходов](#)

Таблица 7 Технические характеристики смешанных модулей в/в S172

Технические характеристики	SM172EMIO2800	SM172EMIO1000
Напряжение питания	20-30 VDC	
Потребляемая мощность	Не более 10 Ватт (0,5 А)	
Тип подключения модуля	Внутренняя шина	
Общее количество точек ввода/вывода	28	10
Дискретные входы		
Дискретные входы (всего)	8	4
Тип дискретного входа	Приёмник (положительная логика)	

Напряжение дискретного входа	24 VDC	
Минимальная нагрузочная способность релейных дискретных выходов	30 Гц	
Напряжение для гарантированного состояния 1	≥ 15 VDC	
Напряжение для гарантированного состояния 0	≤ 5 VDC	
Входное сопротивление	7,2 кОм	
Время фильтрации*	13 мс	
Дискретные выходы		
Дискретные выходы (всего)	8	2
Тип дискретных выходов	Релейные**	
Характеристика дискретного выхода	Нагрузка AC-12, AC-14, AC-15, DC-12, DC-13: 230 VAC или 24 VDC, 3 A	
Максимальная частота дискретных выходов	1 Гц	
Минимальная нагрузочная способность дискретных выходов	24 VDC, 1 mA	
Время срабатывания	Включение: 10 мс; выключение: 10 мс	
Аналоговые входы		
Аналоговые входы (всего)	8	2
Тип аналоговых входов	Термосопротивления: NTC10K или PT1000; Унифицированные сигналы: 0-10 В и 4-20 мА	
Режим измерения сопротивления	100 Ом - 32 кОм	
Точность термосопротивлений	<p>NTC10K:</p> <ol style="list-style-type: none"> [-15...55]°C: $\pm 0.2^\circ\text{C}$ [-25...15]°C и [55...70]°C: $\pm 0.4^\circ\text{C}$ [-40...-25]°C и [70 ...110]°C: $\pm 1^\circ\text{C}$ [110 ...137]°C: $\pm 1.9^\circ\text{C}$ <p>PT1000:</p> <ol style="list-style-type: none"> [-100...400]°C: $\pm 0.3^\circ\text{C}$ [-200 ...-100]°C и [400 ...600]°C: $\pm 0.5^\circ\text{C}$ [600 ...850]°C: $\pm 1^\circ\text{C}$ <p>PT100:</p> <ol style="list-style-type: none"> [-100...400]°C: $\pm 3^\circ\text{C}$; [-200 ...-100] °C и [400...600]°C: $\pm 5^\circ\text{C}$; [600 ...850] °C: $\pm 10^\circ\text{C}$ 	

Точность унифицированного входа	±1% от общего диапазона	
Разрешение аналогового входа	16 бит	
Входное сопротивление	Для 0-10 В не менее ≥10 кОм; для 4-20 мА не более ≤100 Ом	
Время преобразования	140 мс + время цикла ПЛК	
Максимально допустимое напряжение	12 В	
Защита от перенапряжения	Отсутствует	
Аналоговые выходы		
Аналоговые выходы (всего)	4	2
Тип аналоговых выходов	Унифицированные сигналы: 0-10 В; 4-20 мА	
Точность унифицированного выхода	±1% от общего диапазона	
Разрешение аналогового выхода	16 бит	
Допустимое сопротивление	для 0-10 В не менее ≥5 кОм; для 4-20 мА не более ≤500 Ом	
Прочие характеристики		
Гальваническая развязка	Есть для дискретных сигналов; отсутствует для аналоговых сигналов	
Подключение сигналов	Групповое	
Конфигурация сигналов	Независимая (без групповой конфигурации)	
Физические характеристики		
Степень защиты	IP20	
Тип клеммника	Съемный	
Способ монтажа	DIN-рейка 35 мм	
Совместимость с пластроном	Есть, глубина пластроны от 46 мм	
Габаритные размеры ШхВхГ	150x80x58 мм	75x80x58 мм

* Чтобы дискретный вход воспринял сигнал его длина должна быть не меньше данного значения.

** См. [Общие правила подключения дискретных выходов](#)

Таблица 8 Технические характеристики дискретных модулей S172 (часть 1 из 2)

Технические характеристики	SM172EDM2800	SM172EDM1600	SM172EDM0800
Напряжение питания	20-30 VDC		
Потребляемая мощность	Не более 10 Ватт (0,5 А)		
Тип подключения модуля	Внутренняя шина		
Общее количество точек ввода/вывода	28	16	8
Дискретные входы			
Дискретные входы (всего)	16	8	4

Тип дискретного входа	Приёмник (положительная логика)		
Напряжение дискретного входа	24 VDC		
Максимальная частота дискретных входов	30 Гц		
Напряжение для гарантированного состояния 1	≥ 15 VDC		
Напряжение для гарантированного состояния 0	≤ 5 VDC		
Входное сопротивление	5,1 кОм	7,2 кОм	
Время фильтрации*	13 мс		
Дискретные выходы			
Дискретные выходы (всего)	12	8	4
Тип дискретных выходов	Релейные**		
Характеристика дискретного выхода	Нагрузка AC-12, AC-14, AC-15, DC-12, DC-13: 230 VAC или 24 VDC, 3 A		
Максимальная частота дискретных выходов	1 Гц		
Минимальная нагрузочная способность релейных дискретных выходов	24 VDC, 1 mA		
Время срабатывания	Включение: 10 мс; выключение: 10 мс		
Прочие характеристики			
Гальваническая развязка	Есть		
Подключение сигналов	Групповое		
Конфигурация сигналов	Независимая (без групповой конфигурации)		
Физические характеристики			
Степень защиты	IP20		
Тип клеммника	Съемный		
Способ монтажа	DIN-рейка 35 мм		
Совместимость с пластроном	Есть, глубина пластроны от 46 мм		
Габаритные размеры ШxВxГ, мм	150x80x58 мм	75x80x58 мм	

* Чтобы дискретный вход воспринял сигнал его длина должна быть не меньше данного значения.

** См. [Общие правила подключения дискретных выходов](#)

Таблица 9 Технические характеристики дискретных модулей S172 (часть 2 из 2)

Технические характеристики	SM172EDM0810	SM172EDM0800P7
Напряжение питания	20-30 VDC	176-264 VAC
Потребляемая мощность	Не более 10 Ватт (0,5 А)	Не более 24 Ватт (1 А)
Тип подключения модуля	Внутренняя шина	

Общее количество точек ввода/вывода	8	
Дискретные входы		
Дискретные входы (всего)	4	
Тип дискретного входа	Приёмник (положительная логика)	-
Напряжение дискретного входа	24 VDC	220 VAC
Максимальная частота дискретных входов	30 Гц	
Напряжение для гарантированного состояния 1	≥ 15 VDC	≥ 180 VAC
Напряжение для гарантированного состояния 0	≤ 5 VDC	≤ 60 VAC
Входное сопротивление	7,2 кОм	391 кОм
Время фильтрации*	13 мс	
Дискретные выходы		
Дискретные выходы (всего)	4	
Тип дискретных выходов	Транзисторные (приёмник, отрицательная логика)	Релейные**
Характеристика дискретного выхода	Резистивная нагрузка 24 VDC, 0,5 А Максимальное значение тока утечки: 0,1 мА	Нагрузка AC-12, AC-14, AC-15, DC-12, DC-13: 230 VAC или 24 VDC, 3 А
Максимальная частота дискретных выходов	100 Гц	1 Гц
Минимальная нагрузочная способность релейных дискретных выходов	-	24 VDC, 1 мА
Время срабатывания	Включение 18 мкс; выключение 18 мкс.	Включение: 10 мс; выключение: 10 мс
Прочие характеристики		
Гальваническая развязка	Есть	
Подключение сигналов	Групповое	
Конфигурация сигналов	Независимая (без групповой конфигурации)	
Физические характеристики		
Степень защиты	IP20	
Тип клеммника	Съемный	
Способ монтажа	DIN-рейка 35 мм	
Совместимость с пластроном	Есть, глубина пластроны от 46 мм	

Габаритные размеры ШхВхГ, мм	75x80x58 мм
---------------------------------	-------------

* Чтобы дискретный вход воспринял сигнал его длина должна быть не меньше данного значения.

** См. [Общие правила подключения дискретных выходов](#)

Таблица 10 Технические характеристики аналогового модуля расширения S172

Технические характеристики	SM172EAM0800
Напряжение питания	20-30 VDC
Потребляемая мощность	Не более 10 Ватт (0,5 А)
Тип подключения модуля	Внутренняя шина
Общее количество точек ввода/вывода	8
Аналоговые входы	
Аналоговые входы (всего)	4
Тип аналоговых входов	Термосопротивления: NTC10K или PT1000; Унифицированные сигналы: 0-10 В и 4-20 мА
Режим измерения сопротивления	100 Ом - 32 кОм
Точность термосопротивлений	<p>NTC10K:</p> <ol style="list-style-type: none"> [-15...55]°C: ±0.2°C [-25...15]°C и [55...70]°C: ±0.4°C [-40...-25]°C и [70 ...110]°C: ±1°C [110 ...137]°C: ±1.9°C <p>PT1000:</p> <ol style="list-style-type: none"> [-100...400]°C: ±0.3°C [-200 ...-100]°C и [400 ...600]°C: ±0.5°C [600 ...850]°C: ±1°C <p>PT100:</p> <ol style="list-style-type: none"> [-100...400]°C: ±3°C; [-200 ...-100] °C и [400...600]°C: ±5°C; [600 ...850] °C: ±10°C.
Точность унифицированного входа	±1% от общего диапазона
Разрешение аналогового входа	16 бит
Входное сопротивление	Для 0-10 В не менее ≥10 кОм; для 4-20 мА не более ≤100 Ом
Время преобразования	140 мс + время цикла ПЛК

Максимально допустимое напряжение	12 В
Защита от перенапряжения	Отсутствует
Аналоговые выходы	
Аналоговые выходы (всего)	4
Тип аналоговых выходов	Унифицированные сигналы: 0-10 В и 4-20 мА
Точность унифицированного выхода	±1% от общего диапазона
Разрешение аналогового выхода	16 бит
Допустимое сопротивление	для 0-10 В не менее ≥5 кОм; для 4-20 мА не более ≤500 Ом
Прочие характеристики	
Гальваническая развязка	Нет
Подключение сигналов	Групповое
Конфигурация сигналов	Независимая (без групповой конфигурации)
Физические характеристики	
Степень защиты	IP20
Тип клеммника	Съемный
Способ монтажа	DIN-рейка 35 мм
Совместимость с пластроном	Есть, глубина пластроны от 46 мм
Габаритные размеры ШxВxГ, мм	75x80x58

Таблица 11 Технические характеристики кабеля расширения S172

Технические характеристики	SM172C1000
Длина кабеля	1000 мм

Примечание: допускается использовать не более одного кабеля расширения SM172C1000 на одну сборку устройство плюс модули в/в.

За информацией по выбору интеллектуальных реле SystemePLC SR и ПЛК SystemePLC S172 обращайтесь к официальному каталогу IA-PCAT-1-S172-24.

Монтаж и рекомендации по размещению

Подробное инструкция по монтажу и установке представлена в Приложении 1.

Все устройства следует устанавливать только в шкафу управления и обязательно в сухой среде, так как они обладают классом защиты IP20. В этих шкафах также необходимо предусмотреть защиту от поражения электрическим током и распространения огня.

Интеллектуальные реле и ПЛК могут устанавливаться на DIN-рейки, соответствующие стандарту ГОСТ IEC 60715-2013 (35 x 7,5 мм или 35 x 15 мм) или на стену. DIN-рейка должна быть отдельно заземлена. Если DIN-рейка установлена на заземленную оцинкованную монтажную панель, то отдельно заземлять направляющую не требуется. Подробную инструкцию смотреть в Приложении 1.

Условия эксплуатации, транспортирования, хранения и утилизации

	Эксплуатация	Транспортирование	Хранение
Температура окружающего воздуха, °C	-20 - 55	-40 - +70	-40 - +70
Относительная влажность воздуха, % при 25±10°C	95 без образования конденсата	95 без образования конденсата	95 без образования конденсата
Атмосферное давление, гПа(мм. рт. ст.)	1080 ~ 795 (соответствующая высота — 1000 м ~ + 2000 м)	1080 ~ 795 (соответствующая высота — 1000 м ~ + 2000 м)	1080 ~ 795 (соответствующая высота — 1000 м ~ + 2000 м)
Особые указания	Срок службы 10 лет	Транспортирование должно осуществляться закрытым транспортом. Не допускается бросать и кантовать товар.	Интеллектуальные реле и ПЛК должны храниться в закрытом, сухом, защищенном от влаги месте. Срок хранения: 10 лет

Утилизация

В интеллектуальных реле и ПЛК используются материалы, не представляющие опасность для окружающей среды. По окончании срока службы необходимо безопасно утилизировать в соответствии с законодательством о защите окружающей среды.

Техническое обслуживание

Обслуживание должно выполняться квалифицированным персоналом. При обслуживании убедитесь, что устройство обесточено. Проводите техническое обслуживание и уход один раз в год

в указанных условиях эксплуатации: уход и очистка от пыли корпуса устройства влажной тканью в указанных условиях эксплуатации.

Неисправности и способы их устранения

Устранение неисправностей должны выполняться квалифицированным персоналом. Интеллектуальные реле и ПЛК в условиях эксплуатации неремонтопригодные. При обнаружении неисправности устройствах подлежат замене.

Комплектность

В комплект поставки входят интеллектуальные реле (1 шт.) или ПЛК (1 шт.) или модуль расширения (1 шт.) или кабель расширения (1 шт.) в заводской упаковке и настоящее руководство по эксплуатации (1 шт.)

Реализация

Интеллектуальные реле и ПЛК являются непродовольственным товаром длительного пользования. Реализация осуществляется согласно установленным законодательством нормам и правилам для такого рода товаров.

Гарантия

Гарантийный срок эксплуатации интеллектуальных реле и ПЛК – 2 года со дня ввода в эксплуатацию, при условии ввода в эксплуатацию не позднее 6 месяцев с даты поставки (приобретения).

Гарантия действительна при условии соблюдения потребителем условий хранения, монтажа и эксплуатации, изложенных в настоящем руководстве по эксплуатации.

Контактные данные

Изготовитель: «Делиси Электрик Лтд.» адрес: Китай, 325604, провинция Чжэцзян, город Люши, городской уезд Юэцин, Индустриальный парк высоких технологий Делиси	Уполномоченное изготовителем лицо: АО "СИСТЭМ ЭЛЕКТРИК" Адрес: Россия, 127018, г. Москва, ул. Двинцев, д. 12, корп. 1 Телефон: +7 (495) 777 99 90 E-mail: support@systeme.ru	Уполномоченное изготовителем лицо: ООО «Систэм Электрик БЛР» Адрес: Беларусь, 220007, г. Минск, ул. Московская, д. 22-9 Телефон: +375 (17) 236 96 23 E-mail: support@systeme.ru
--	--	---

Прочая информация

Дата изготовления указана на маркировке индивидуальной упаковки продукции.

Серийный номер продукта

Расшифровка серийного номера продукта (S/N), получаемого из QR-кода, указанного на шильдике устройства.

QR-кода содержит 18 последовательных знаков следующего содержания (слева направо).

- Пример: CBAQ20250227000015
- 4 знака: заводской код производства (аббревиатура). Из примера: CBAQ
- 8 знаков: дата производства. Год (4 знака), месяц (2 знака), день (2 знака). Из примера: 20250227
- 6 знаков: серийный номер продукта. Серийный номер сбрасывается в значение 0 каждый производственный день. Из примера: 000015

Приложение 1

Инструкция по монтажу и эксплуатации

Основная информация

Интеллектуальные реле, ПЛК и модули расширения устанавливаются на DIN-рейку в шкафу управления, соответствующую стандарту ГОСТ IEC 60715-2013 (35 x 7,5 мм или 35 x 15 мм). DIN-рейка должна быть отдельно заземлена. Если DIN-рейка установлена на заземленную оцинкованную монтажную панель, то отдельно заземлять направляющую рейку не требуется.

Все устройства предназначены для установки под пластрон. Пластрон используется для защиты от прикосновения, закрывает электрические соединения и провода в шкафу управления.

Установка в шкаф управления

Интеллектуальные реле и ПЛК могут быть установлены на задней панели шкафа управления или на стандартной направляющей DIN-рейке. Соответственно, устройства можно устанавливать горизонтально или вертикально. Модуль питания монтируется слева или снизу (см. рис. 5 – 6).



Рисунок 1 Горизонтальная установка устройств SystemePLC SR на DIN-рейку



Рисунок 2 Вертикальная установка устройств SystemePLC SR на DIN-рейку

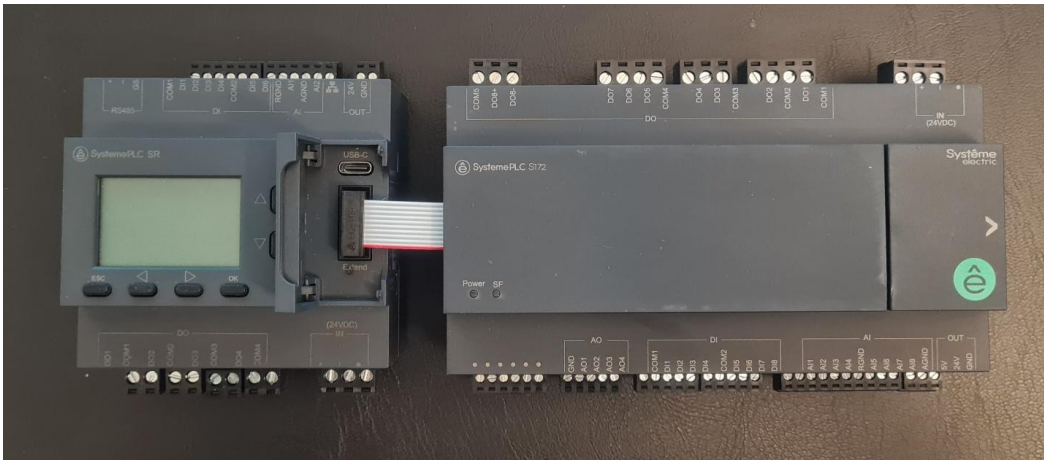
Установка модулей расширения

Интеллектуальные реле SR2 и ПЛК S172 поддерживают возможность расширения любыми модулями S172 до 7 штук. Это позволяет увеличить количество сигналов до 224.

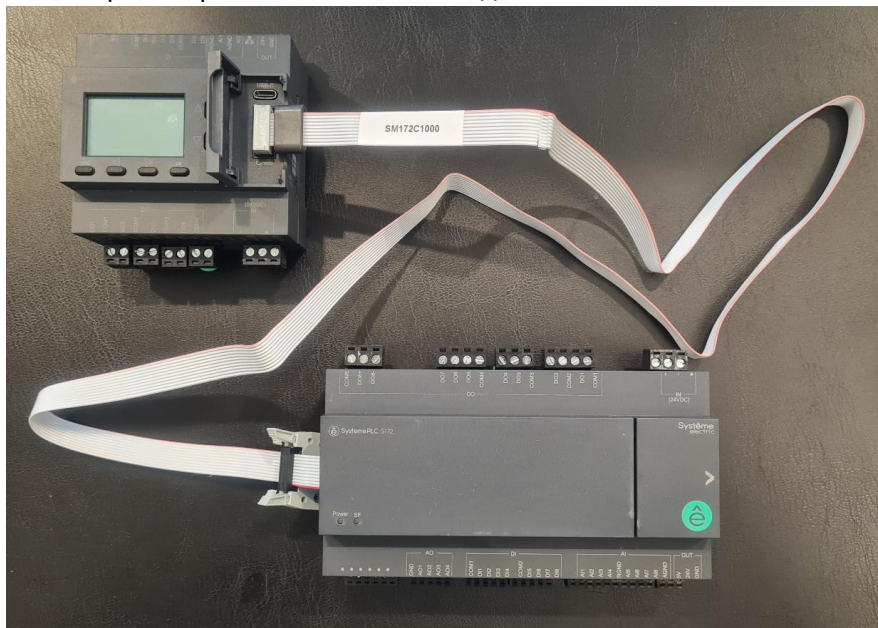
Важно! Все модули расширения имеют внешнее питание =24 VDC или ~220 VAC. Это позволяет использовать в одной сборке (системе из SR2, S172 и 1-7 модулями) модули с разным типом питания =24 VDC или ~220 VAC.

Подключение устройств друг к другу осуществляется с помощью:

1. Встроенного кабеля расширения (входит в комплект поставки каждого модуля) вплотную друг к другу;



2. С помощью кабеля расширения SM172C1000 длиной 1 м. (заказывается отдельно)



Кабель расширения SM172C1000 позволяет увеличить расстояние между модулями до 1 метра или перенести модуль на другой уровень комплектного шкафа.

Кабель расширения SM172C1000 заказывается отдельно!

Важно: на одну сборку можно использовать только один кабель расширения SM172C1000!

Это связано с ограничением на максимальную длину внутренней шины.

Характеристики клеммников устройств SystemePLC SR и S172

У устройств SystemePLC SR и S172 установлены клеммники размерами 3,5 мм и 5,8 мм.

Клеммники 3,5 мм

Таблица 12 Параметры клеммников 3,5 мм в соответствии со стандартом UL

Параметр	Значение
Номинальное напряжение/ ток	300 В / 8 А
Выдерживаемое напряжение	AC 1500 V / мин.
Значение крутящего момента	M2; 1,77 Lb.in (0,2 Н*м)
Диапазон проводов	28 – 16 AWG

Примечания:

1. Размеры должны интерпретироваться в соответствии ASME Y14.5-2009;
2. Шаг: 3,5 мм, полюса N=02-24P;
3. Длина зачистки: 6 - 7 мм;
4. Рабочая температура: [-40 - +105] °C;
5. Допуски без учёта размеров:

Диапазон шага в мм			Номинальный диапазон размеров в мм					-	∩	□
[0...6]	(6...10]	(10...24]	[0...30]	(30...60]	(60...100]	(100...150]	>150	0,1/10		
∠										
± 0.15	±0.20	±0.30	±0.30	±0.50	±0.70	±1.00	±1.30	±2		

Клеммники 5,8 мм

Таблица 13 Параметры клеммников 5,8 мм в соответствии со стандартом UL

Параметр	Значение
Номинальное напряжение/ ток	300 В / 15 А
Выдерживаемое напряжение	АС 2000 V / мин.
Значение крутящего момента	M2.5; 3,5 Lb.in (0,4 Н*м)
Диапазон проводов	28 – 12 AWG

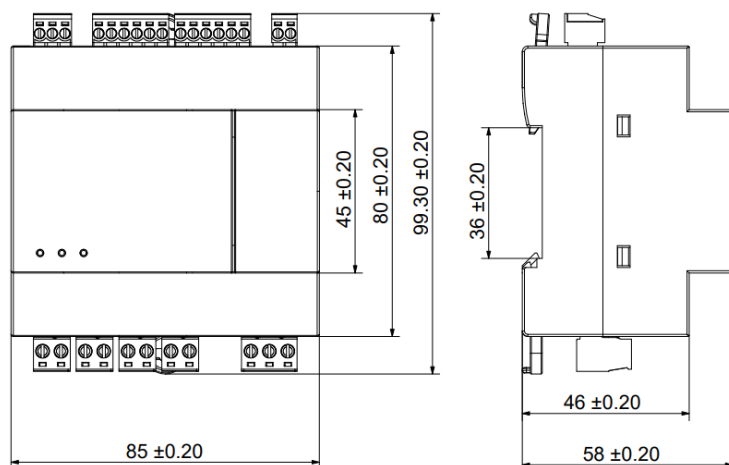
Примечания:

1. Размеры должны интерпретироваться в соответствии ASME Y14.5-2009;
2. Шаг: 5,08 мм, полюса N=02-22P;
3. Длина зачистки: 7 - 8 мм;
4. Рабочая температура: [-40 - +105] °C;
5. Допуски без учёта размеров:

Диапазон шага в мм			Номинальный диапазон размеров в мм					-	~	□
[0...6]	(6...10]	(10...24]	[0...30]	(30...60]	(60...100]	(100...150]	>150	0,1/10		
± 0.15	±0.20	±0.30	±0.30	±0.50	±0.70	±1.00	±1.30	∠		
								±2		

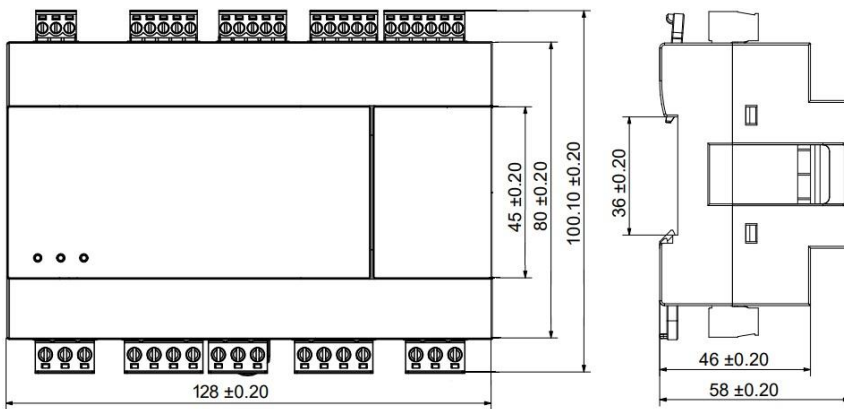
Габаритные размеры

1. Интеллектуальные реле SystemePLC SR1 типа ZR



Ед. измерения: мм

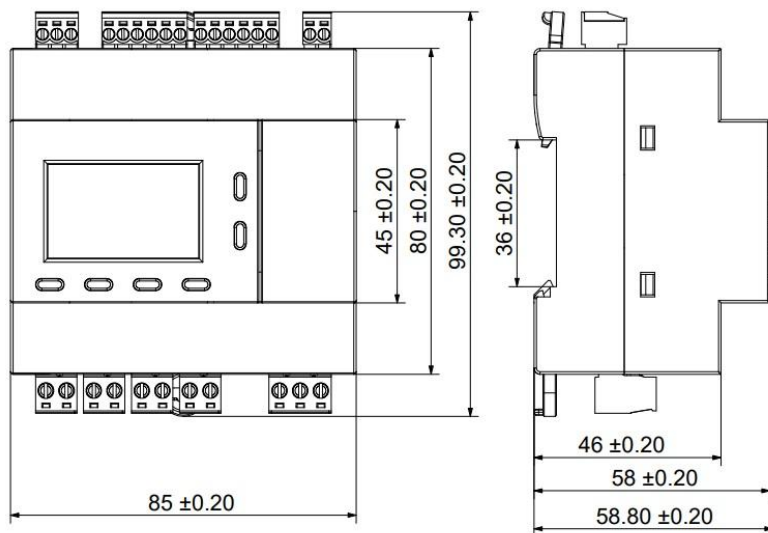
Рисунок 3 Габаритные размеры интеллектуальных реле SystemePLC SR типа ZR: ZR1PB00P7, ZR1PB00B, ZR1PP00BD2A



Ед. измерения: мм

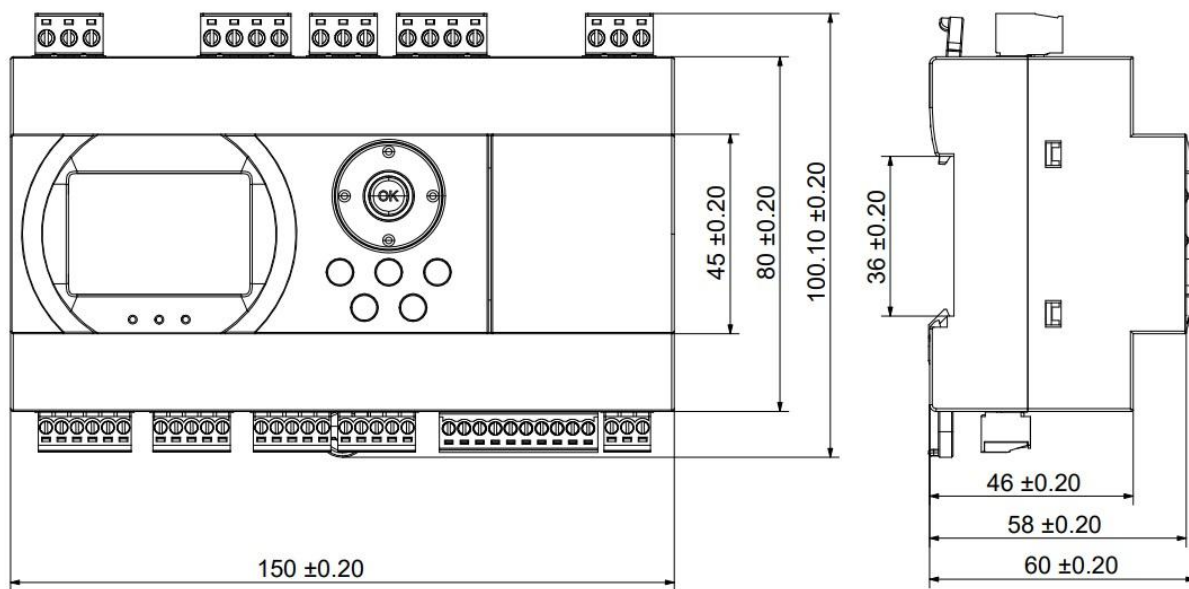
Рисунок 4 Габаритные размеры интеллектуальных реле SystemePLC SR типа ZR: ZR1PA00P7, ZR1PA00BD, ZR1PP00BD4A

2. Интеллектуальные реле SystemePLC SR2 типа ZR



Ед. измерения: мм

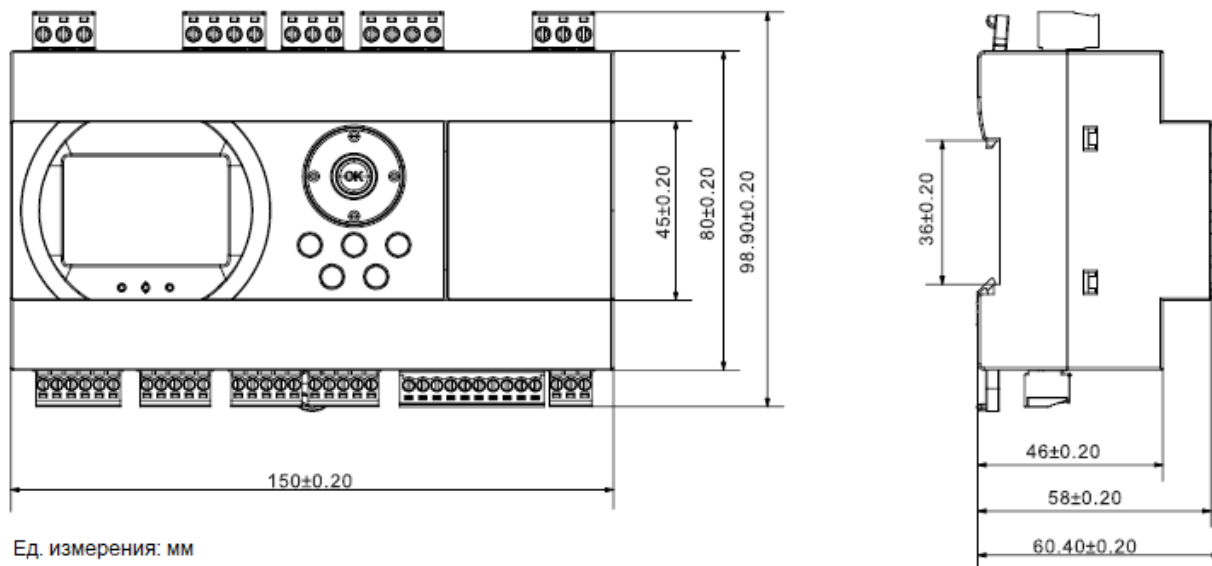
Рисунок 5 Габаритные размеры интеллектуальных реле Systeme Electric серии SystemePLC SR тип ZR2: ZR2PB11P7, ZR2PA11BD, ZR2PP11BD2A, ZR2PP11BD2A



Ед. измерения: мм

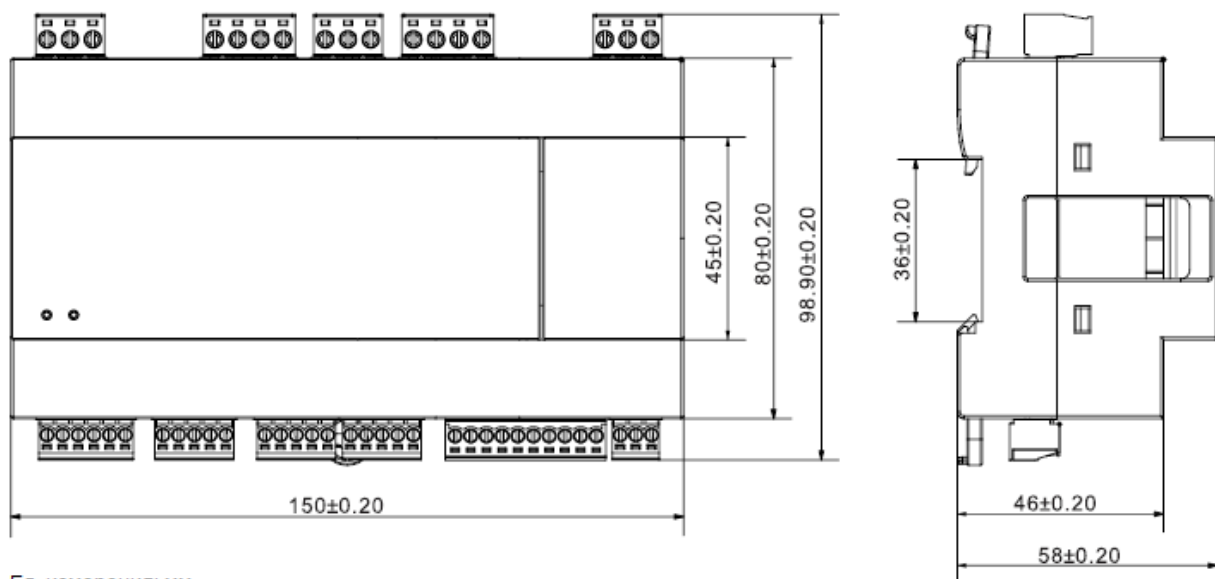
Рисунок 6 Габаритные размеры интеллектуальных реле Systeme Electric серии SystemePLC SR тип ZR1: ZR1PB00P7, ZR1PB00BD

3. ПЛК и модули расширения SystemePLC S172



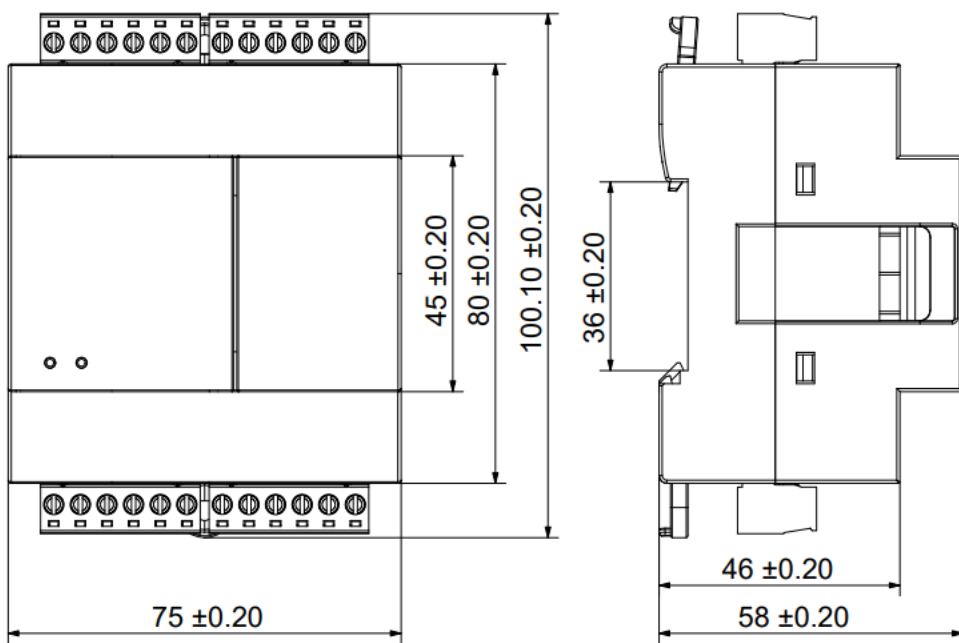
Ед. измерения: мм

Рисунок 7 Габаритные размеры ПЛК SystemePLC S172: SM172PS11BDR, SM172PS11BDM, SM172PS11BDT



Ед. измерения: мм

Рисунок 8 Габаритные размеры модулей ввода/вывода SystemePLC S172: SM172EMIO2800, SM172EDM2800



Ед. измерения: мм


Рисунок 9 Габаритные размеры модулей ввода/вывода SystemePLC S172: SM172EMIO1000, SM172EDM1600, SM172EDM0800, SM172EDM0810, SM172EDM0800P7, SM172EAM0800

Схемы подключения питания

Подключение устройств к напряжению питания

В зависимости от модели устройства серии SystemePLC S172 и SystemePLC SR питание производится от сети переменного тока 220 В, либо постоянного тока 24 В. Перед подключением питания важно определить питающее напряжение соответствующей модели устройства.

1. Схема подключения питания для моделей с питающим напряжением 24 VDC является неизолированной, но предусматривает защиту от неправильной полярности подключения питания (переполюсовки). Перед подключением питающего напряжения 24 VDC обязательно проверьте правильность полярности подключения.
2. Схема подключения питания для моделей с питающим напряжением 220 VAC является изолированной.

	Питание	Перед подключением питания важно определить питающее напряжение соответствующей модели устройства! Перед подключением 24 VDC питающего напряжения убедись в правильной полярности подключения!
---	----------------	---

Правила работы ПЛК при подключении USB-кабеля и внешнего источника питания

Устройство получает питание от:

1. Внешнего источника питания на клеммник входного напряжения устройства (внешние цепи);
2. С помощью кабеля программирования (USB Type-C) от ПК к ПЛК (внутренние цепи).

При подключенном USB Type-C кабеле программирования и отключенном внешнем источнике питания действуют следующие правила:

1. Возможна загрузка программы из ПК в ПЛК/интеллектуальное реле SystemePLC SR и S172 либо загрузка программы из ПЛК/интеллектуального реле в ПК;
2. Возможно обновление прошивки устройств SR и S172;
3. Пользователь может выбрать режим работы ПЛК/интеллектуального реле по умолчанию (Run или Stop).
 - a. С экрана устройства SR2 или S172: PLC Operation > Auto Run или Stop.
 - b. Для моделей SR1 по умолчанию выбирается один режим с помощью переключателя «ON/OFF» (Run/Stop);
4. DO, AO, AI не работают без внешнего источника питания;
5. DI работают без внешнего источника питания (от USB Type-C);
6. При отключенном внешнем источнике питания появляется сообщение «PowerUp ERR».

Таблица возможных ситуаций при подключении питания

Таблица 14 Возможные ситуации при подключении ПЛК S172 24 VDC и других устройств.

Примечание: устройства S172 24 VDC являются неизолированными, но предусматривают защиту от неправильной полярности подключения питания (переполюсовки).

Тип устройства		Другое неизолированное устройство с питающим напряжением 24 VDC		Другое неизолированное устройство с питающим напряжением 220 VAC		Другое изолированное устройство с питающим напряжением 24 VDC & 220 VAC	
		Неправильная полярность подключения	Правильная полярность подключения	Неправильная полярность подключения	Правильная полярность подключения	Неправильная полярность подключения	Правильная полярность подключения
ПЛК S172 24 VDC	SM172 с неправ. полярностью: 24 VDC к «-»	Норма	Норма	Норма	Норма	Норма	Норма
	SM172 с прав. полярностью: 24 VDC к «+»	Норма. Предохранитель S172 сгорит	Норма	Норма	Норма	Норма	Норма
	SM172 «-» подключен к L	Норма. Предохранитель S172 сгорит	Норма Предохранитель S172 сгорит	Очень опасно! Оба устройства могут быть уничтожены	Норма. Предохранитель S172 сгорит	Норма	Норма
	SM172 «+» подключен к L	Норма. Предохранитель S172 сгорит	Норма. Предохранитель S172 сгорит	Норма. Предохранитель S172 сгорит	Очень опасно! Оба устройства могут быть уничтожены	Норма	Норма

Таблица 15 Возможные ситуации при подключении SR 24 VDC и других устройств.

Тип устройства		Другое неизолированное устройство с питающим напряжением 24 VDC		Другое неизолированное устройство с питающим напряжением 220 VAC		Другое изолированное устройство с питающим напряжением 24 VDC & 220 VAC	
		Неправильная полярность подключения	Правильная полярность подключения	Неправильная полярность подключения	Правильная полярность подключения	Неправильная полярность подключения	Правильная полярность подключения
SR 24 VDC	SR с неправ. полярностью: 24 VDC к «-»	Норма	Норма	Норма	Норма	Норма	Норма
	SR с прав. полярностью: 24 VDC к «+»	Норма. Предохранитель SR сгорит	Норма	Норма	Норма	Норма	Норма
	SR «-» подключен к L	Норма. Предохранитель SR сгорит	Норма. Предохранитель SR сгорит	Очень опасно! Оба устройства могут быть уничтожены	Норма. Предохранитель SR сгорит	Норма	Норма
	SR «+» подключен к L	Норма. Предохранитель SR сгорит	Норма. Предохранитель SR сгорит	Норма. Предохранитель SR сгорит	Очень опасно! Оба устройства могут быть уничтожены	Норма	Норма

Таблица 16 Возможные ситуации при подключении SR 220 VAC и других устройств.

Примечание: устройства SR 220 VAC являются изолированными.

Тип устройства		Другое неизолированное устройство с питающим напряжением 24 VDC		Другое неизолированное устройство с питающим напряжением 220 VAC		Другое изолированное устройство с питающим напряжением 24 VDC & 220 VAC	
		Неправильная полярность подключения	Правильная полярность подключения	Неправильная полярность подключения	Правильная полярность подключения	Неправильная полярность подключения	Правильная полярность подключения
SR 220 VAC	SR «L» подключен к L	Устройство не работает	Устройство не работает	Норма	Норма	Норма	Норма
	SR «N» подключен к L	Устройство не работает	Устройство не работает	Норма	Норма	Норма	Норма

Таблица 17 Возможные ситуации при подключении S172 24 VDC (модули расширения) и других устройств.

Примечание: применимо только к дискретным модулям расширения.

Тип устройства		Другое неизолированное устройство с питающим напряжением 24 VDC		Другое неизолированное устройство с питающим напряжением 220 VAC		Другое изолированное устройство с питающим напряжением 24 VDC & 220 VAC	
		Неправильная полярность подключения	Правильная полярность подключения	Неправильная полярность подключения	Правильная полярность подключения	Неправильная полярность подключения	Правильная полярность подключения
IO S172 24 VDC	S172 с неправ. полярностью: 24 VDC к «-»	Норма	Норма	Норма	Норма	Норма	Норма
	S172 с прав. полярностью: 24 VDC к «+»	Норма	Норма	Норма	Норма	Норма	Норма
	S172 «-» подключен к L	Норма	Норма	Норма	Норма	Норма	Норма
	S172 «+» подключен к L	Норма	Норма	Норма	Норма	Норма	Норма

Таблица 18 Возможные ситуации при подключении S172 220 VAC (модули расширения) и других устройств.

Примечание: устройства SR 220 VAC являются изолированными.

Тип устройства		Другое неизолированное устройство с питающим напряжением 24 VDC		Другое неизолированное устройство с питающим напряжением 220 VAC		Другое изолированное устройство с питающим напряжением 24 VDC & 220 VAC	
		Неправильная полярность подключения	Правильная полярность подключения	Неправильная полярность подключения	Правильная полярность подключения	Неправильная полярность подключения	Правильная полярность подключения
IO S172 220 VDC	S172 «-» подключен к L	Норма	Норма	Норма	Норма	Норма	Норма
	S172 «+» подключен к L	Норма	Норма	Норма	Норма	Норма	Норма

Схемы подключения по сети RS-485 (протокол Modbus RTU)

При возникновении вопросов для организации правильного подключения к Modbus RTU необходимо ознакомиться со следующими документами на официальном сайте <https://www.modbus.org/modbus-specifications>

См. документы:

1. «Modbus Serial Line Protocol and Implementation Guide V1.02»;
2. «MODBUS Over Serial Line FOR LEGACY APPLICATIONS ONLY».

Ниже приведены схемы подключения Modbus RTU: двухпроводная (см. рис. 10) и четырёхпроводная (см. рис. 11) из «Modbus Serial Line Protocol and Implementation Guide V1.02». Обратите внимание, что в устройствах отсутствуют поляризационные (на рисунках отмечены «1») и оконечные резисторы (терминаторы линии, на рисунках отмечены «2»). Их необходимо добавлять в схему самостоятельно.

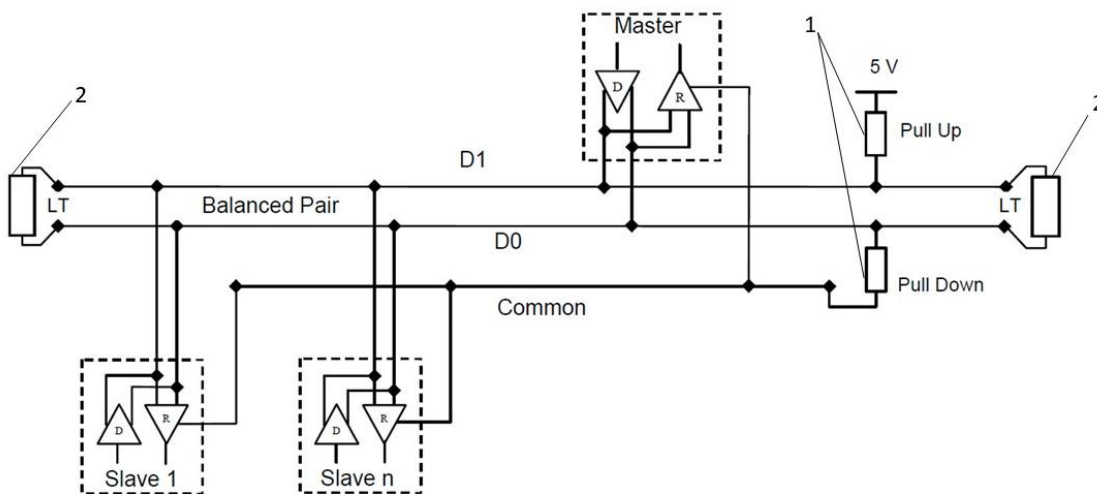


Рисунок 10. Двухпроводная схема подключения Modbus RTU

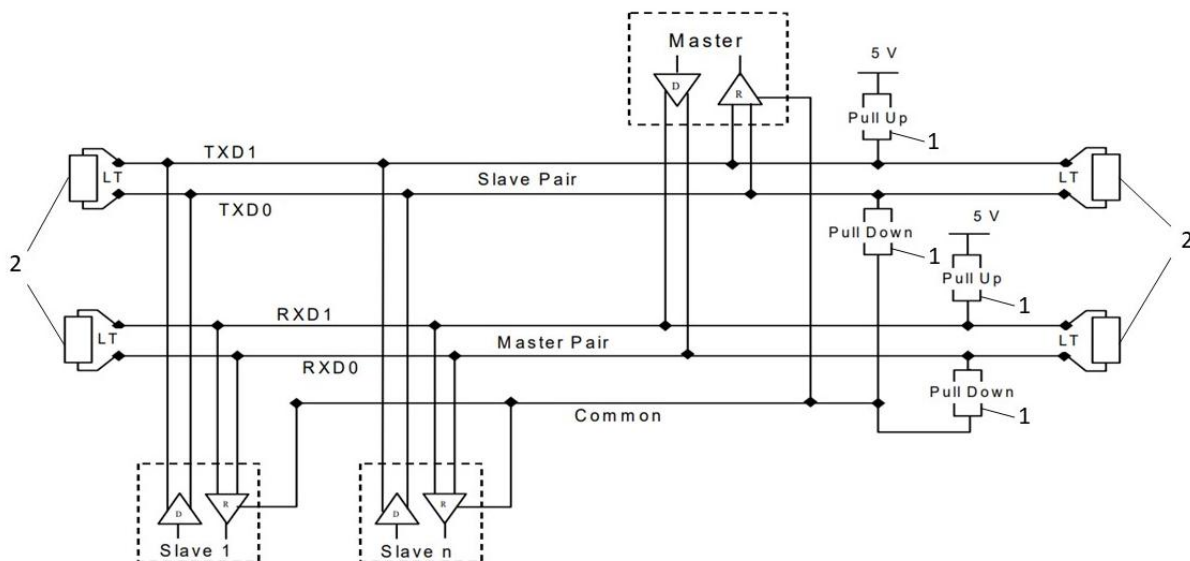


Рисунок 11. Четырёхпроводная схема подключения Modbus RTU

Рекомендуемые параметры для резисторов

- Рекомендуемые параметры для оконечных резисторов (терминаторов линии) 150 Ом (0,5 Ватт) (см. Modbus Serial Line Protocol and Implementation Guide V1.02 стр. 27/44).
- Рекомендуемые параметры для поляризационных резисторов: 450 -650 Ом (см. Modbus Serial Line Protocol and Implementation Guide V1.02 стр. 28/44).

Электрические принципиальные схемы подключений

Общие правила подключения аналоговых сигналов

Важно! Нельзя подавать +24 VDC на любой аналоговый вход (AI) или универсальный вход (UI). Это приведет к выгоранию входа.

При подключении аналоговых сигналов устройств придерживайтесь правила подключения общих точек (см. ниже).

Правила подключения к общим точкам RGND и AGND

1. Если все AI сигналы являются термосопротивлениями (PT1000, PT100, NTC10K) или унифицированными сигналами (4-20 мА, 0-10 В, 0-20 мА), то их можно подключать к любым общим точкам RGND или AGND.
2. Если присутствуют разные типы сигналов (термосопротивления и унифицированные), то термосопротивления (PT1000, PT100, NTC10K) подключаются к общей точке RGND, а унифицированные сигналы (4-20 мА, 0-10 В, 0-20 мА) подключаются к общей точке AGND.
3. Не рекомендуется смешивать термосопротивления и унифицированные сигналы в одной общей точке RGND или AGND.

Подключение датчиков с активным и пассивным выходом 0(4) – 20 мА

На схемах подключения аналоговых входов контроллеров показаны символические обозначения источника напряжения и источник тока. В реальных условиях чаще всего подключаются датчики с унифицированными сигналами, в том числе 0(4) – 20 мА. Различаются два типа таких датчиков: активные (на своем выходе формируют сигнал тока) и пассивные (которые формируют сигнал тока на своём выходе и по той же цепи получают питание). Ниже, на примере аналогового входа AI8 контроллера SystemePLC S172 SM172PS11BDR приведены два варианта подключения таких датчиков.

Схема подключения "пассивного" датчика

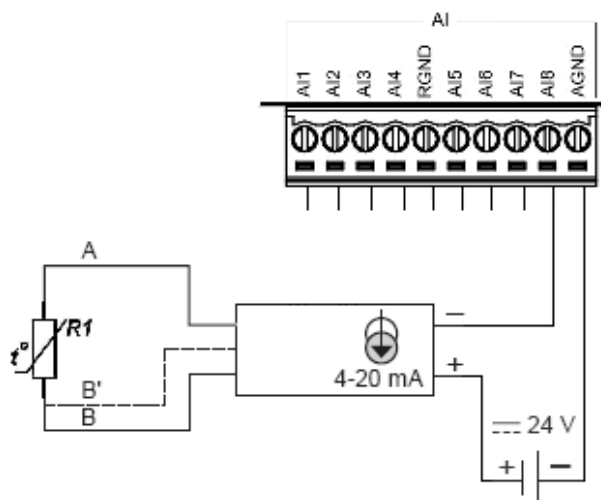


Схема подключения "активного" датчика

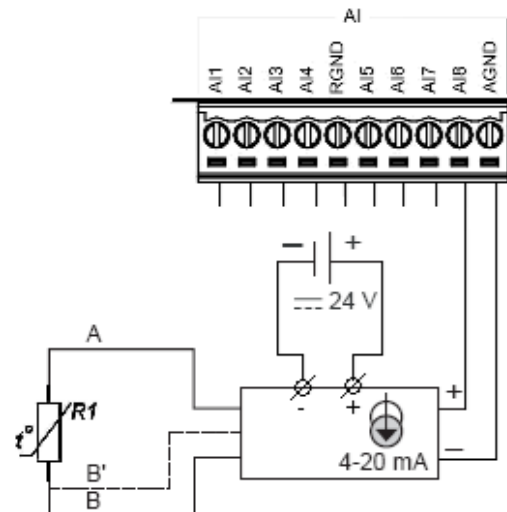


Рисунок 12. Схема подключений датчиков: активного и пассивного к аналоговому входу (AI8) ПЛК SystemePLC S172 SM172PS11BDR

Общие правила подключения релейных дискретных выходов

Важно! Подключение различных категорий нагрузок (в соответствии со стандартом МЭК60947) к релейным дискретным выходам (DO) устройства допустимо при соблюдении следующих параметров и рекомендованной защиты (см. таблицы 19, 20).

Важно! Запрещено прямое подключение к релейному дискретному выходу (DO) устройства нагрузок для всех категорий, **кроме** AC-12, AC-14, AC-15, DC-12 и DC-13.

Для других категорий нагрузок подключение должно осуществляться через промежуточные реле, контакторы или специальные интерфейсы, иначе контакты дискретных выходов (DO) устройства могут быть повреждены, а также возможно возникновение ошибок связи по внутренней шине или внешним коммуникационным сетям.

Таблица 19. Подключение категорий нагрузки без ограничений

Категория нагрузки	Типовые примеры нагрузок	Параметр релейного дискретного выхода
DC-12 постоянный ток	Управление омическими и статическими нагрузками, отключаемыми с помощью фотоэлементов (резистивная и полупроводниковая нагрузка) <ul style="list-style-type: none"> • Резистивные датчики и делители напряжения • Электронные платы управления (без индуктивных компонентов) • Светодиодная индикация (LED) • Входы программируемых контроллеров (ПЛК) 	Максимальный ток 3 А при 24 В постоянного тока
AC-12 переменный ток	Управление омическими и статическими нагрузками, отключаемыми с помощью фотоэлементов (резистивная и полупроводниковая нагрузка) <ul style="list-style-type: none"> • Нагревательные элементы (ТЭНы) без вентиляторов • Входы программируемых контроллеров (ПЛК) • Выпрямители и блоки питания без больших емкостей • Сигнальные лампы накаливания 	Максимальный ток 3 А при напряжении 230 В переменного тока

Таблица 20. Подключение категорий нагрузки с ограничениями (при соблюдении условий защиты)

Категория нагрузки	Типовые примеры нагрузок	Параметр релейного дискретного выхода	Рекомендуемая защита
DC-13 постоянный ток	Управление электромагнитами <ul style="list-style-type: none"> • Тормозные муфты станков и кранов • Соленоиды гидрораспределителей • Катушки мощных реле постоянного тока • Электромагнитные замки и удерживающие устройства 	Максимальный ток 3 А при 24 В постоянного тока	Обратный диод, RC-цепь
AC-14 переменный ток	Управление электромагнитами малой мощности (до 72 Вт включительно)	Максимальный ток 3 А при напряжении 230 В переменного тока	RC- цепь

Категория нагрузки	Типовые примеры нагрузок	Параметр релейного дискретного выхода	Рекомендуемая защита
	<ul style="list-style-type: none"> • Катушки небольших промежуточных реле • Маломощные соленоиды • Электромагнитные защелки шкафов 		
АС-15 переменный ток	<p>Управление электромагнитами большой мощности (свыше 72 Вт)</p> <ul style="list-style-type: none"> • Катушки мощных контакторов и пускателей • Электромагнитные клапаны гидравлики • Тормозные электромагниты переменного тока • Трансформаторы цепей управления. 	Максимальный ток 3 А при напряжении 230 В переменного тока	RC- цепь

Общие рекомендации по подключению нагрузки к релейным дискретным выходам

1. Распределите индуктивную нагрузку между головным ПЛК и модулями ввода/вывода.
 - а. Мощные индуктивные нагрузки не следует концентрировать на одном ПЛК или модуле в/в. Индуктивные нагрузки должны быть равномерно распределены между основным ПЛК и модулями в/в для обеспечения стабильности системы и продления срока службы выходных сигналов устройств.
2. Избегайте одновременного включения мощной индуктивной нагрузки на устройстве. Рекомендуется менее 8 одновременных включений или отключений релейных дискретных выходов (DO).
 - а. Для обеспечения стабильности системы и срока службы релейного выхода рекомендуется ограничить количество одновременно включаемых/отключаемых релейных выходов до менее чем 8 и применять программные меры по разделению времени их включения.
3. Установите промежуточное реле при работе с нагрузками категорий AC15, AC13 и DC13.
 - а. Если релейный дискретный выход ПЛК или модуля в/в должен управлять индуктивными нагрузками категорий AC15, AC13 и DC13, следует добавить промежуточное реле для изоляции. Это не только защитит выход устройства, но и будет соответствовать требованиям электробезопасности.
4. Используйте защитные модули от перенапряжений, предусмотренные производителем исполнительного механизма (клапана, контактора и т. д.).
 - а. При подключении дискретного выхода ПЛК или модуля в/в к индуктивным нагрузкам (клапанам, контакторам) категорий AC-15, AC-13 и DC-13 рекомендуется использовать

рекомендованные производителем исполнительных механизмов защитные модули от перенапряжений.

5. Возможна самостоятельная установка внешних защитных цепей от перенапряжения (параметры выбираются для конкретной характеристики нагрузки).
 - а. Для индуктивных нагрузок категорий AC15, AC13 и DC13 в момент размыкания контактов реле будет генерироваться пиковые помехи, что может привести к подгоранию и свариванию контактов и даже повреждению выходного канала ПЛК. Поэтому рекомендуется подключить цепи защиты от перенапряжения параллельно релейным выходам или непосредственно на нагрузки.
 - б. Рекомендуемые параметры RC-цепи и обратного диода:
 - (1) Для нагрузок переменного тока (резистор: 100 Ом, мощность $\geq 0,5$ Вт; конденсатор: 0,1 мкФ, выдерживаемое напряжение ≥ 250 В переменного тока)
 - (2) Для нагрузок постоянного тока используйте диод 1N4007 или аналогичный.

Важно! Несоблюдение рекомендаций по подключению индуктивной нагрузки к релейным дискретным выходам может привести к

- повреждению релейных дискретных выходов
- свариванию контактов дискретных выходов
- возникновению ошибок связи по внутренней шине или внешним коммуникационным сетям
- сокращению срока службы выходных контактов

Схемы подключений

ZR1PB00P7

Connect to the RS485 interface
of the Modbus RTU master or
slave station

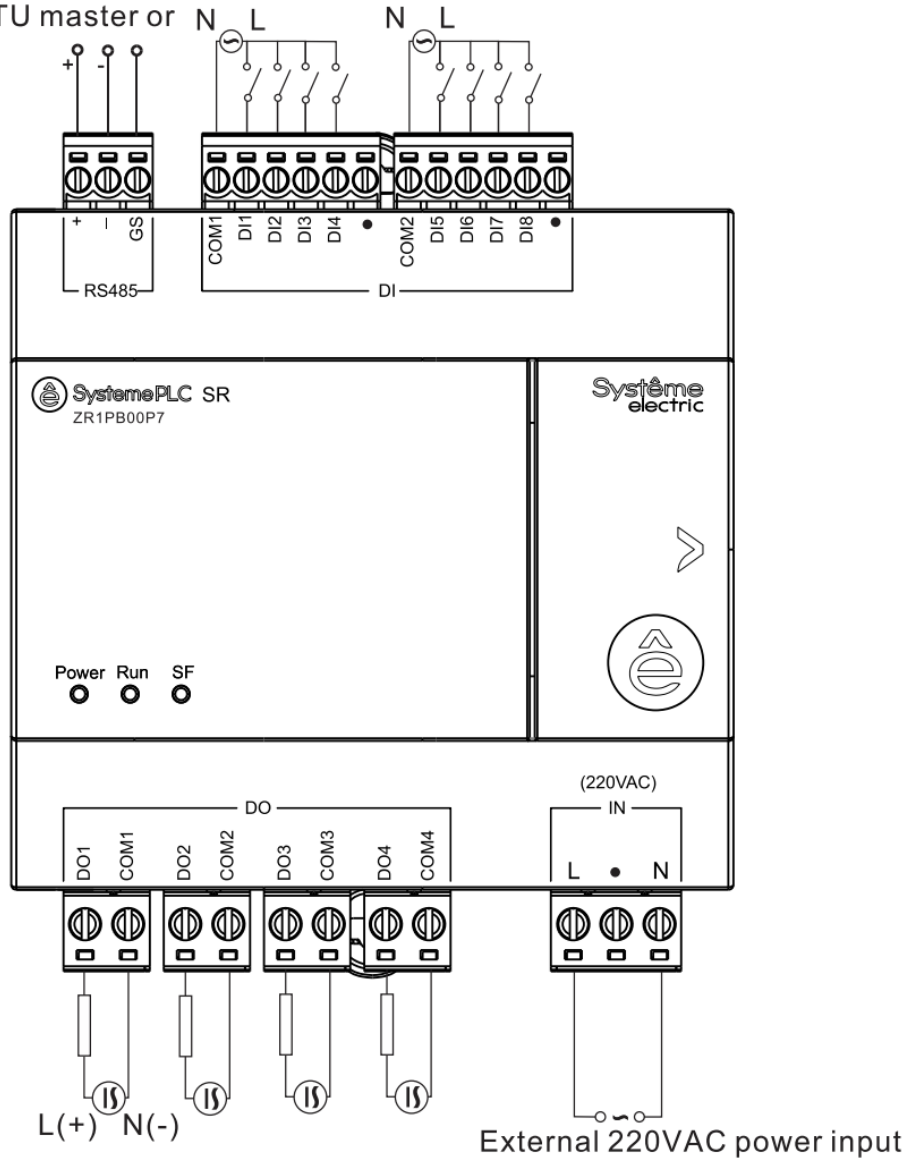


Рисунок 13 Схема подключений интеллектуального реле SystemePLC SR ZR1PB00P7

ZR1PA00P7

Connect to the RS485 interface
of the Modbus RTU master or
slave station

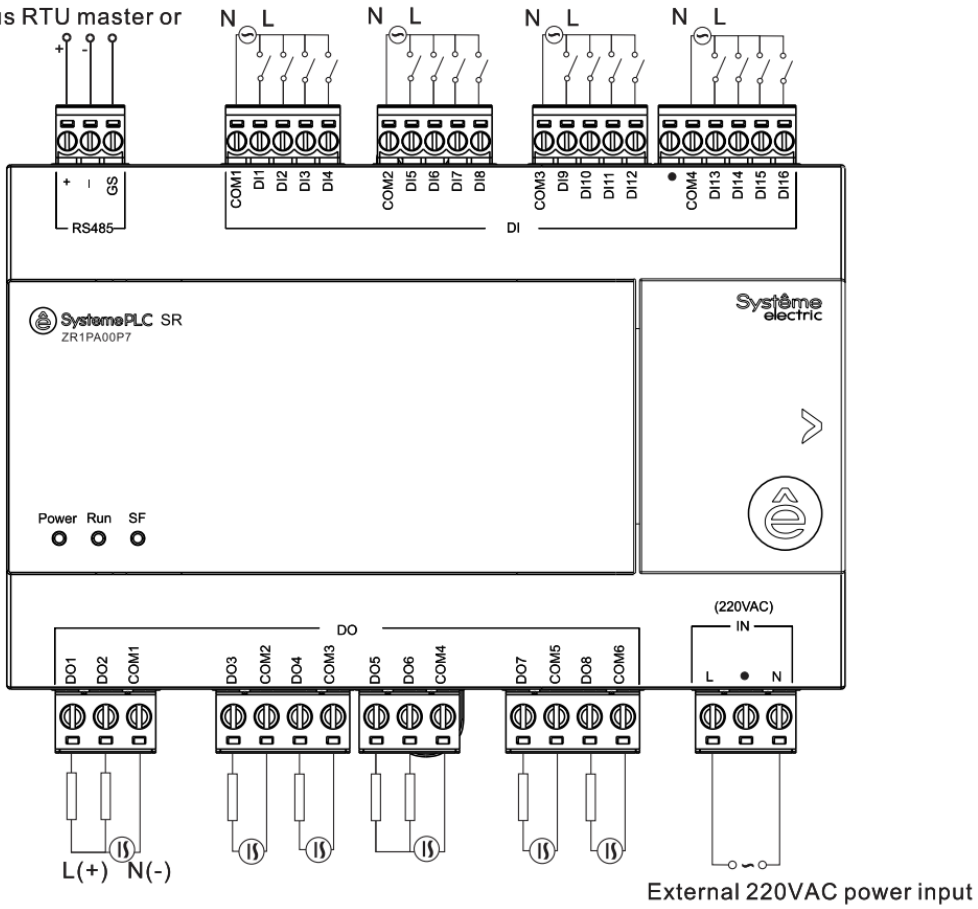


Рисунок 14 Схема подключений интеллектуального реле SystemePLC SR ZR1PA00P7

ZR1PB00BD

Connect to the RS485 interface of the Modbus RTU master or slave station

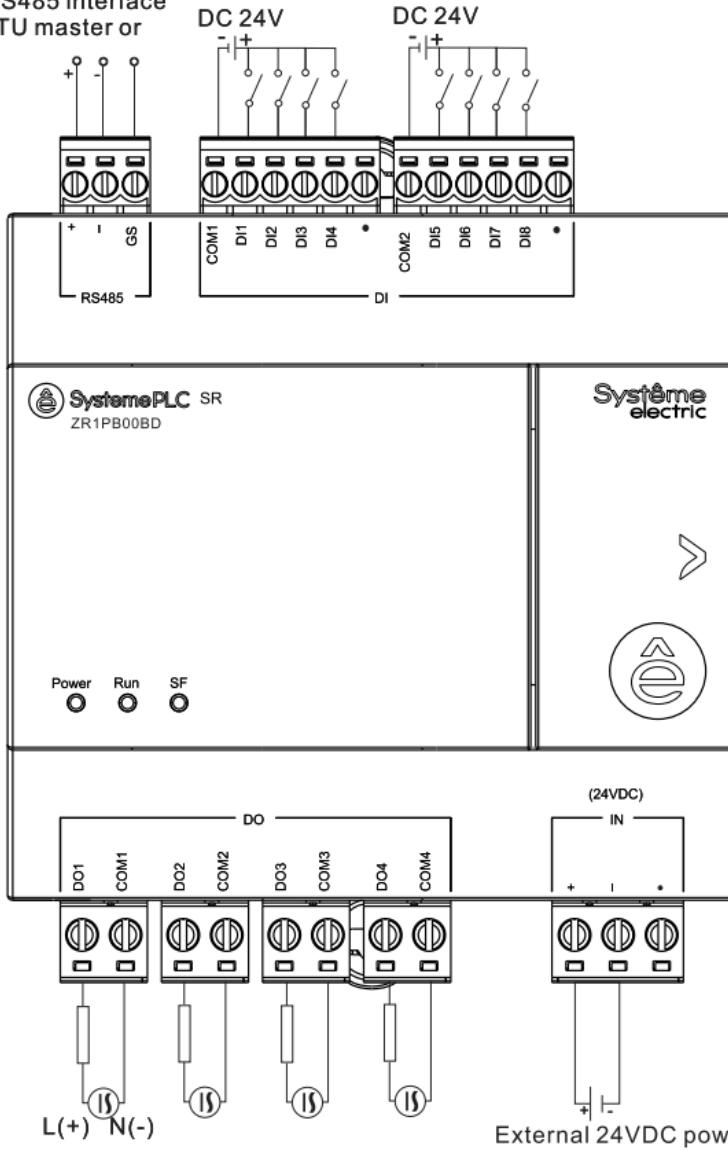


Рисунок 15 Схема подключений интеллектуального реле SystemePLC SR ZR1PB00BD

ZR1PP00BD2A

Важно! Нельзя подавать +24 VDC на любой аналоговый вход (AI). Это приведет к выгоранию входа.

Правила подключения к общим точкам RGND и AGND

1. Если все AI сигналы являются термосопротивлениями (PT1000, PT100, NTC10K) или унифицированными сигналами (4-20 мА, 0-10 В, 0-20 мА), то их можно подключать к любым общим точкам RGND или AGND.
2. Если присутствуют разные типы сигналов (термосопротивления и унифицированные), то термосопротивления (PT1000, PT100, NTC10K) подключаются к общей точке RGND, а унифицированные сигналы (4-20 мА, 0-10 В, 0-20 мА) подключаются к общей точке AGND.
3. Не рекомендуется смешивать термосопротивления и унифицированные сигналы в одной общей точке RGND или AGND.

Connect to the RS485 interface
of the Modbus RTU master or
slave station

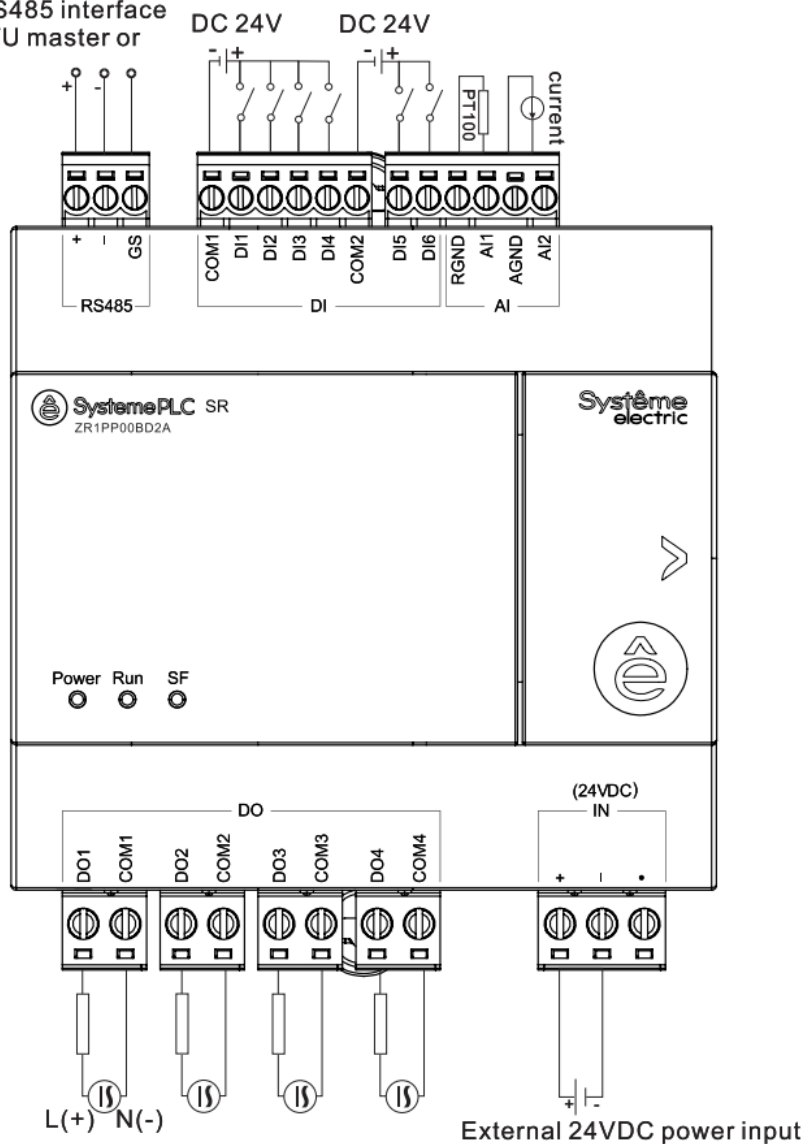


Рисунок 16 Схема подключений интеллектуального реле SystemePLC SR ZR1PP00BD2A

ZR1PA00BD

Connect to the RS485 interface
of the Modbus RTU master or
slave station

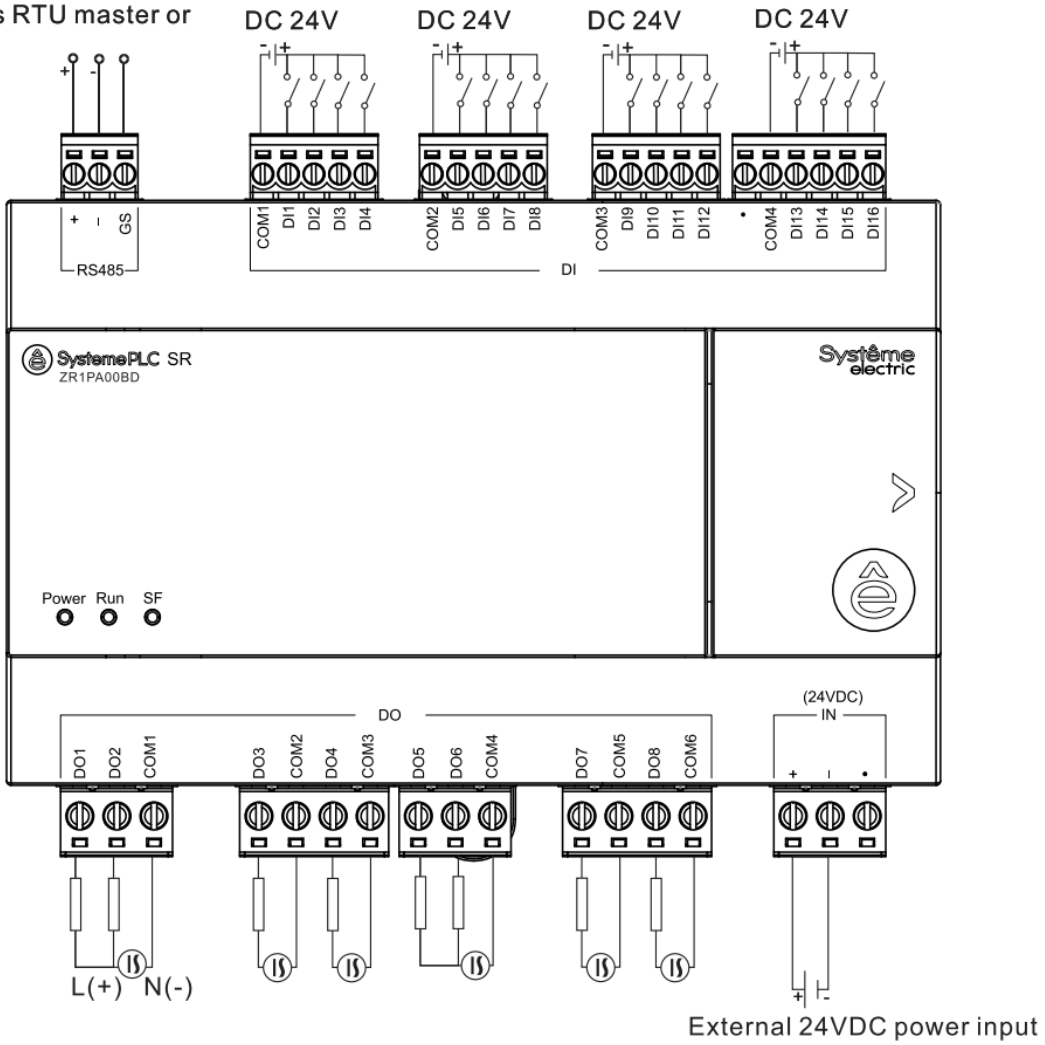


Рисунок 17 Схема подключений интеллектуального реле SystemePLC SR ZR1PA00BD

ZR1PP00BD4A

Важно! Нельзя подавать +24 VDC на любой аналоговый вход (AI). Это приведет к выгоранию входа.

Правила подключения к общим точкам RGND и AGND

1. Если все AI сигналы являются термосопротивлениями (PT1000, PT100, NTC10K) или унифицированными сигналами (4-20 мА, 0-10 В, 0-20 мА), то их можно подключать к любым общим точкам RGND или AGND.
2. Если присутствуют разные типы сигналов (термосопротивления и унифицированные), то термосопротивления (PT1000, PT100, NTC10K) подключаются к общей точке RGND, а унифицированные сигналы (4-20 мА, 0-10 В, 0-20 мА) подключаются к общей точке AGND.
3. Не рекомендуется смешивать термосопротивления и унифицированные сигналы в одной общей точке RGND или AGND.

Connect to the RS485 interface
of the Modbus RTU master or
slave station

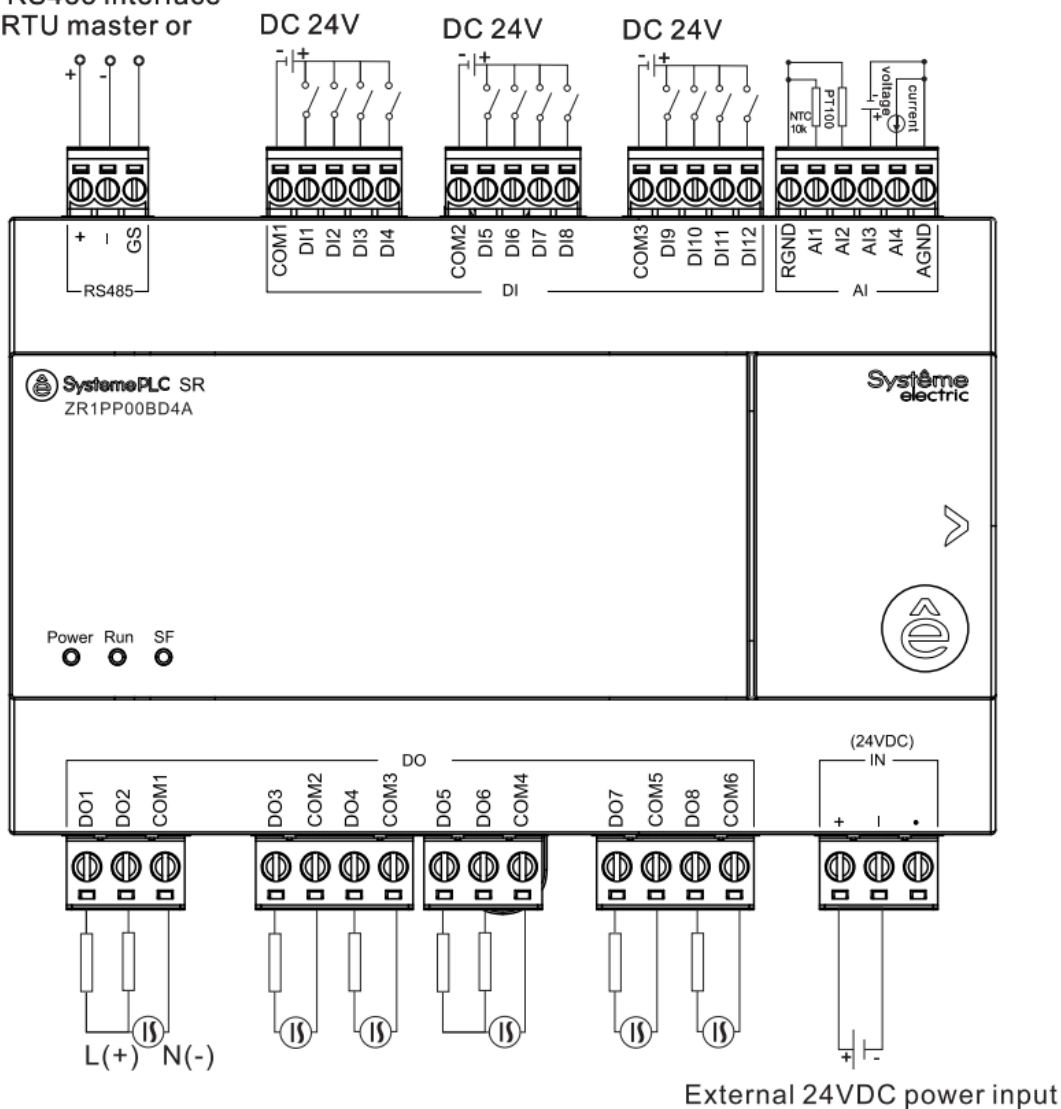


Рисунок 18 Схема подключений интеллектуального реле SystemePLC SR ZR1PP00BD4A

ZR2PB11P7

Connect to the RS485 interface
of the Modbus RTU master or
slave station

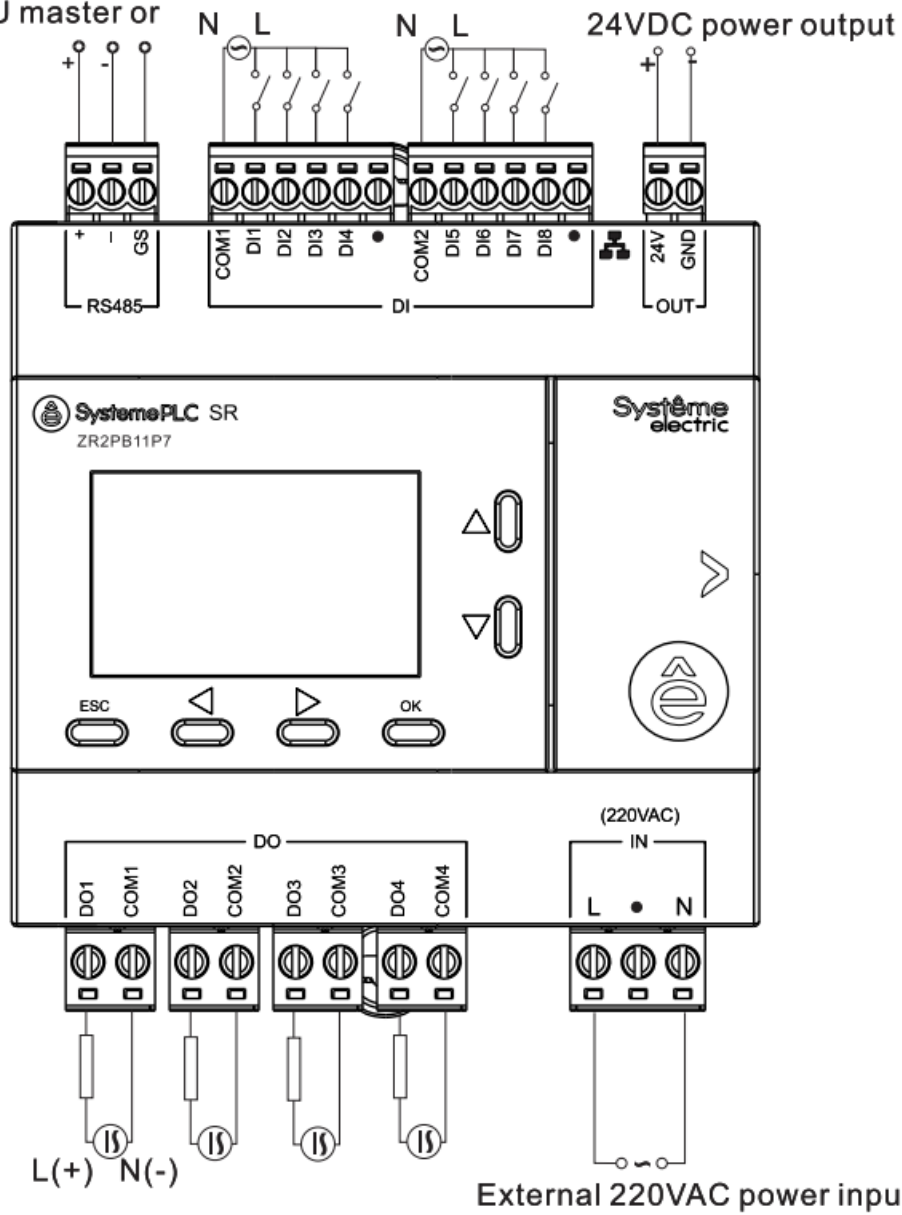
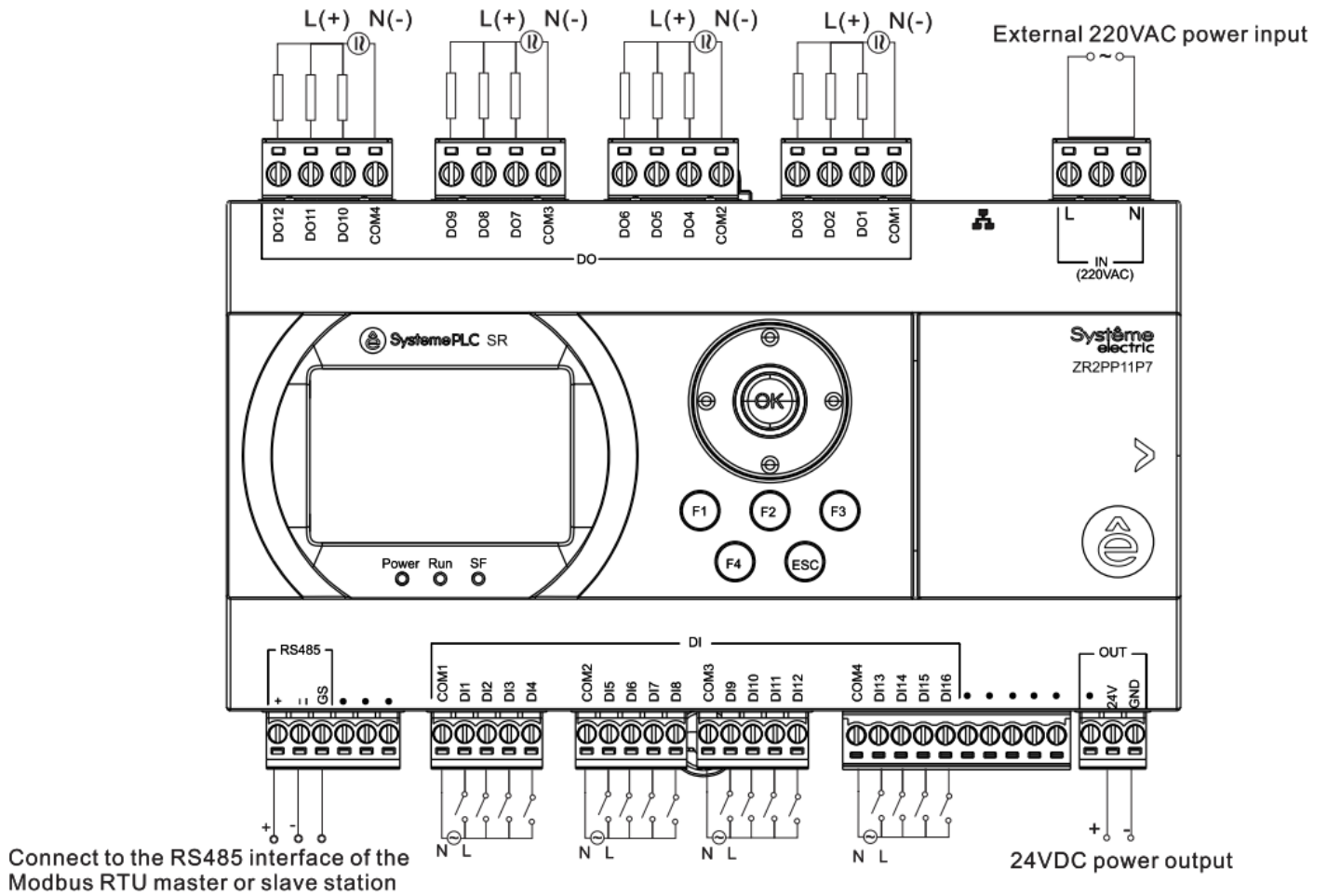


Рисунок 19 Схема подключений интеллектуального реле SystemePLC SR ZR2PB11P7

ZR2PP11P7



Connect to the RS485 interface of the Modbus RTU master or slave station

24VDC power output

Рисунок 20 Схема подключений интеллектуального реле SystemePLC SR ZR2PP11P7

ZR2PA11BD

1. Использование универсального входа (UI) в качестве аналогового входа (AI)

Важно! Нельзя подавать +24 VDC на любой универсальный вход (UI). Это приведет к выгоранию входа.

Правила подключения к общим точкам RGND и AGND

1. Если все AI сигналы являются термосопротивлениями (PT1000, PT100, NTC10K) или унифицированными сигналами (4-20 мА, 0-10 В, 0-20 мА), то их можно подключать к любым общим точкам RGND или AGND.
2. Если присутствуют разные типы сигналов (термосопротивления и унифицированные), то термосопротивления (PT1000, PT100, NTC10K) подключаются к общей точке RGND, а унифицированные сигналы (4-20 мА, 0-10 В, 0-20 мА) подключаются к общей точке AGND.
3. Не рекомендуется смешивать термосопротивления и унифицированные сигналы в одной общей точке RGND или AGND.

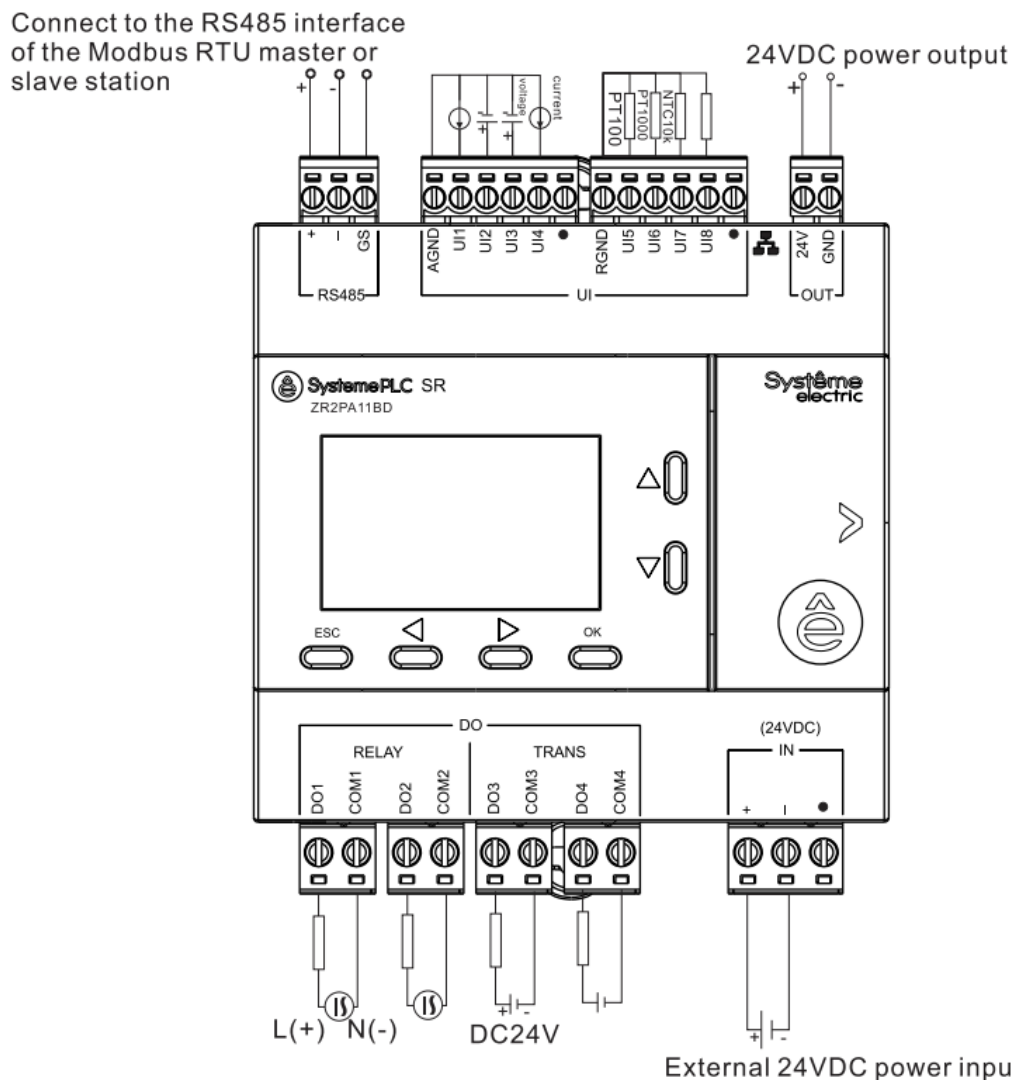


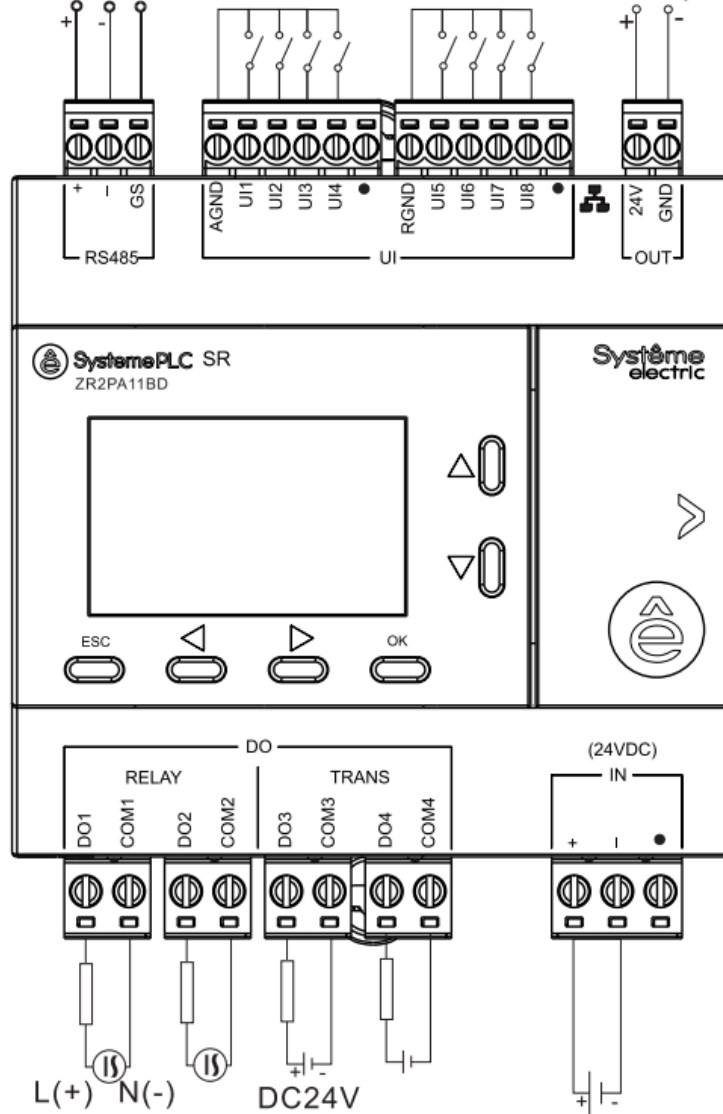
Рисунок 21 Схема подключений интеллектуального реле SystemePLC SR ZR2PA11BD – 1 (UI как AI)

2. Использование универсального входа (UI) в качестве дискретного входа (DI)

Важно! Нельзя подавать +24 VDC на любой универсальный вход (UI). Это приведет к выгоранию входа.

Connect to the RS485 interface
of the Modbus RTU master or
slave station

24VDC power output



External 24VDC power input

Рисунок 22 Схема подключений интеллектуального реле SystemePLC SR ZR2PA11BD – 2 (UI как DI)

ZR2PP11BD2A

Важно! Нельзя подавать +24 VDC на любой аналоговый вход (AI). Это приведет к выгоранию входа.

Правила подключения к общим точкам RGND и AGND

1. Если все AI сигналы являются термосопротивлениями (PT1000, PT100, NTC10K) или унифицированными сигналами (4-20 мА, 0-10 В, 0-20 мА), то их можно подключать к любым общим точкам RGND или AGND.
2. Если присутствуют разные типы сигналов (термосопротивления и унифицированные), то термосопротивления (PT1000, PT100, NTC10K) подключаются к общей точке RGND, а унифицированные сигналы (4-20 мА, 0-10 В, 0-20 мА) подключаются к общей точке AGND.
3. Не рекомендуется смешивать термосопротивления и унифицированные сигналы в одной общей точке RGND или AGND.

Connect to the RS485 interface
of the Modbus RTU master or
slave station

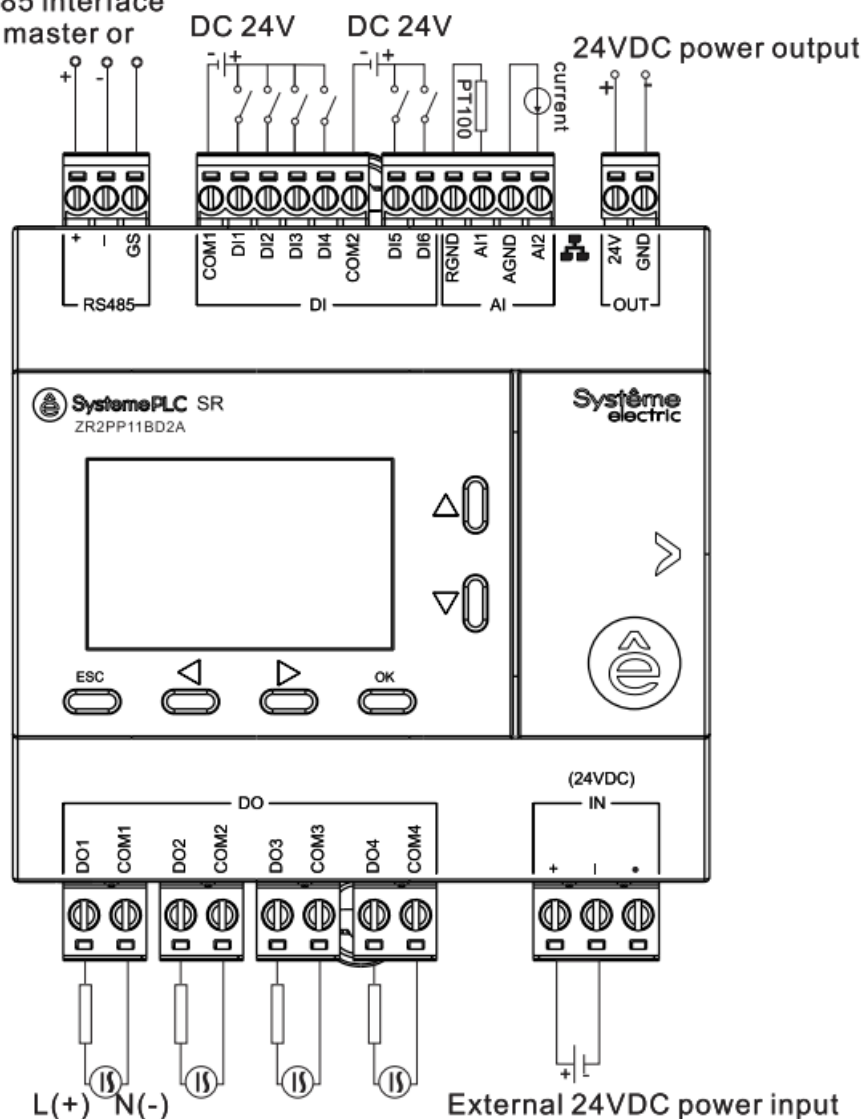


Рисунок 23 Схема подключений интеллектуального реле SystemePLC SR ZR2PP11BD2A

ZR2PP11BD

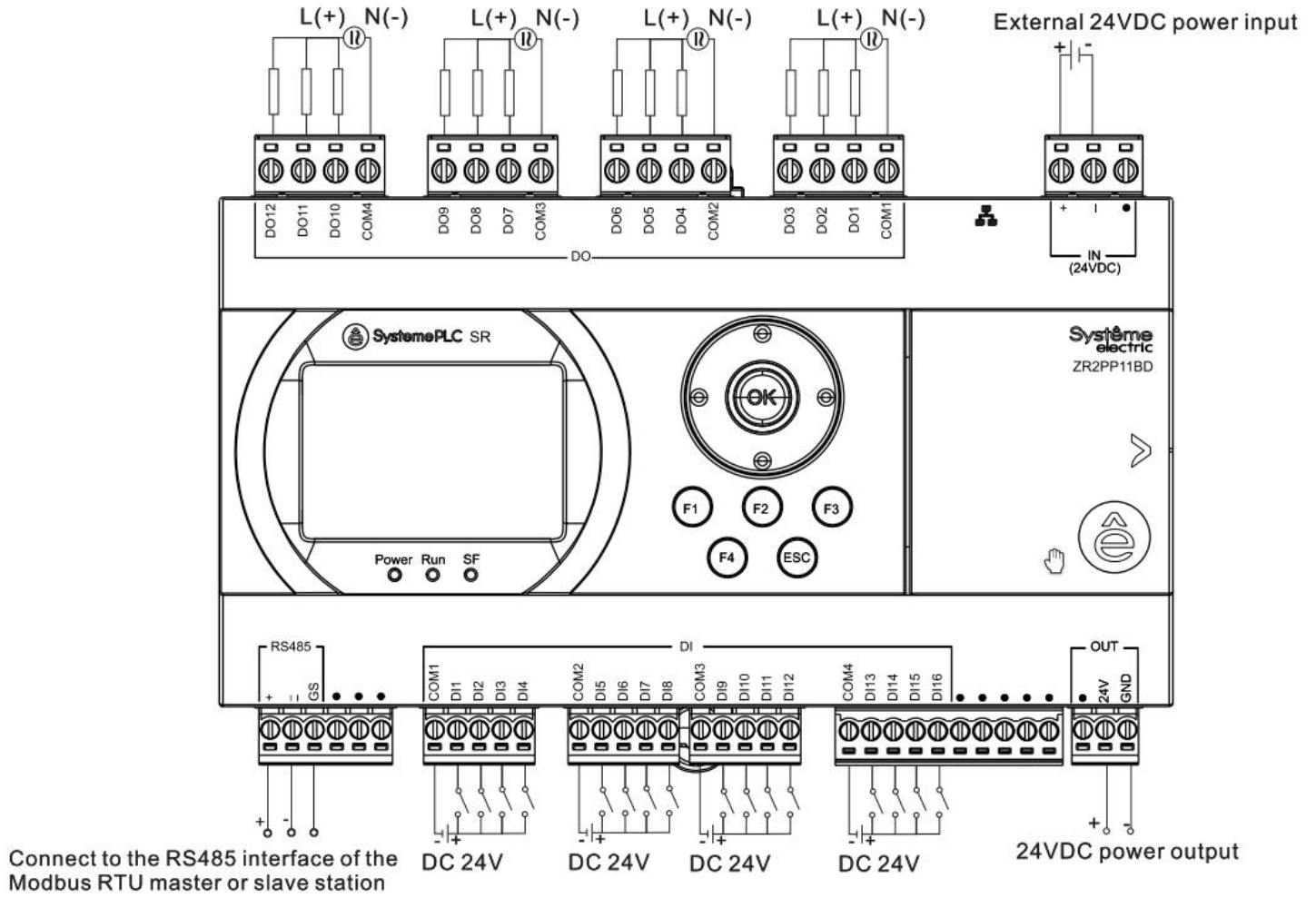


Рисунок 24 Схема подключений интеллектуального реле SystemePLC SR ZR2PP11BD

SM172PS11BDR

Важно! Нельзя подавать +24 VDC на любой аналоговый вход (AI). Это приведет к выгоранию входа.

Правила подключения к общим точкам RGND и AGND

1. Если все AI сигналы являются термосопротивлениями (PT1000, PT100, NTC10K) или унифицированными сигналами (4-20 мА, 0-10 В, 0-20 мА), то их можно подключать к любым общим точкам RGND или AGND.
2. Если присутствуют разные типы сигналов (термосопротивления и унифицированные), то термосопротивления (PT1000, PT100, NTC10K) подключаются к общей точке RGND, а унифицированные сигналы (4-20 мА, 0-10 В, 0-20 мА) подключаются к общей точке AGND.
3. Не рекомендуется смешивать термосопротивления и унифицированные сигналы в одной общей точке RGND или AGND.

Дискретный (релейный) выход с перекидным контактом

Дискретные (релейные) выходы с НО контактом

Внешний источник питания 24В постоянного тока

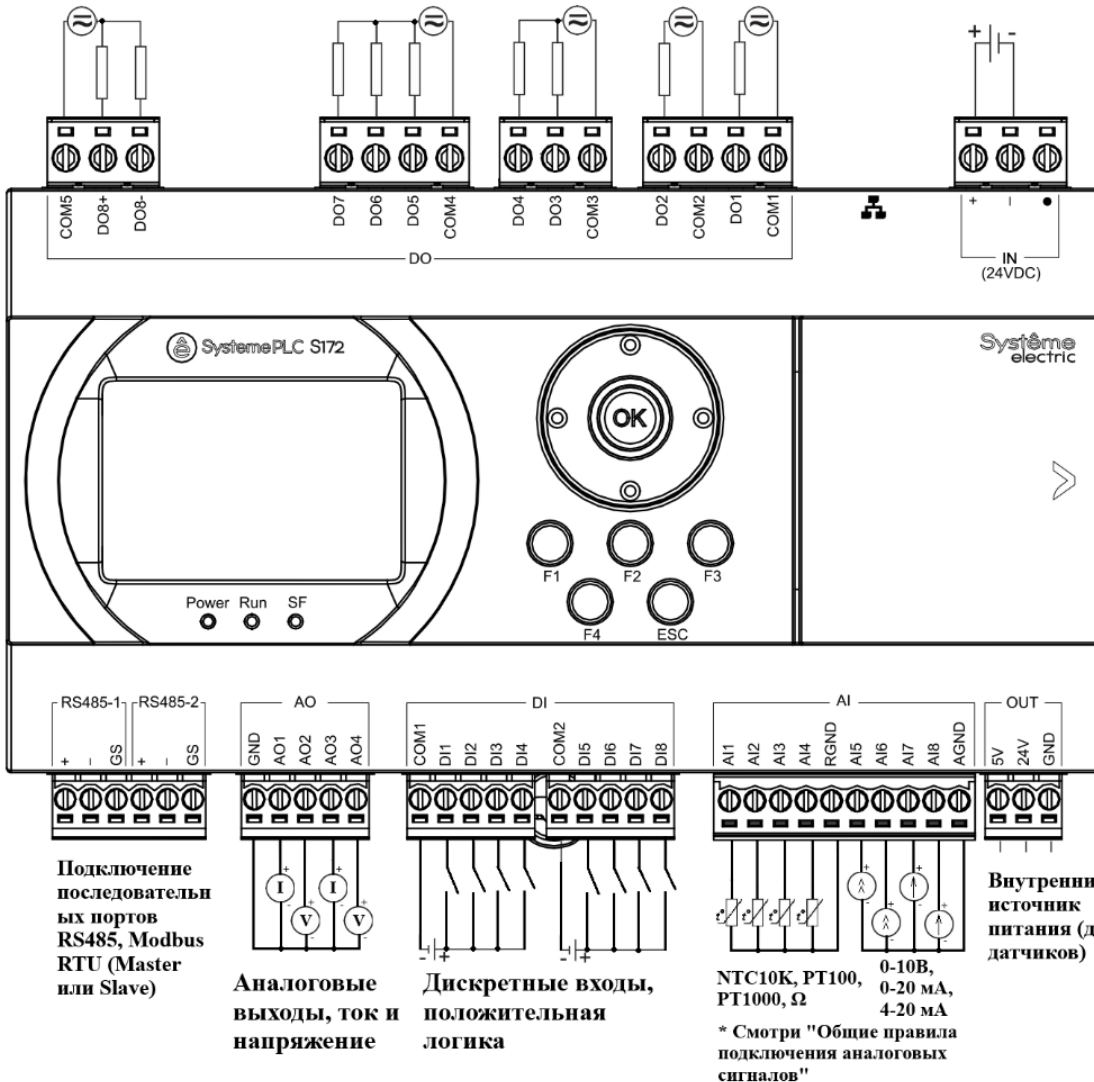


Рисунок 25 Схема подключений ПЛК SystemePLC S172 SM172PS11BDR

SM172PS11BDM

Важно! Нельзя подавать +24 VDC на любой аналоговый вход (AI). Это приведет к выгоранию входа.

Правила подключения к общим точкам RGND и AGND

1. Если все AI сигналы являются термосопротивлениями (PT1000, PT100, NTC10K) или унифицированными сигналами (4-20 мА, 0-10 В, 0-20 мА), то их можно подключать к любым общим точкам RGND или AGND.
2. Если присутствуют разные типы сигналов (термосопротивления и унифицированные), то термосопротивления (PT1000, PT100, NTC10K) подключаются к общей точке RGND, а унифицированные сигналы (4-20 мА, 0-10 В, 0-20 мА) подключаются к общей точке AGND.
3. Не рекомендуется смешивать термосопротивления и унифицированные сигналы в одной общей точке RGND или AGND.

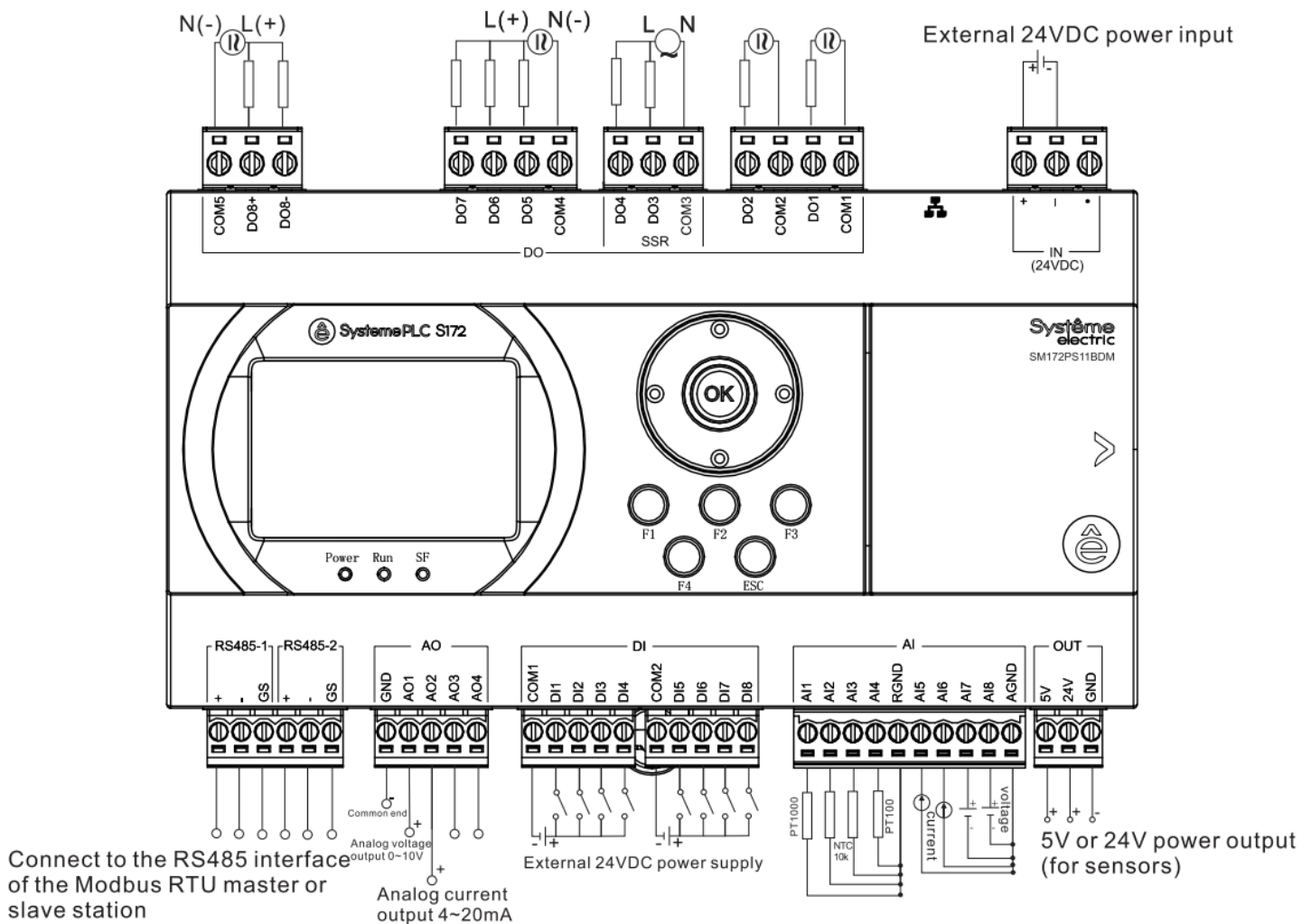


Рисунок 26 Схема подключений ПЛК SystemePLC S172 SM172PS11BDM

SM172PS11BDT

Важно! Нельзя подавать +24 VDC на любой аналоговый вход (AI). Это приведет к выгоранию входа.

Правила подключения к общим точкам RGND и AGND

1. Если все AI сигналы являются термосопротивлениями (PT1000, PT100, NTC10K) или унифицированными сигналами (4-20 мА, 0-10 В, 0-20 мА), то их можно подключать к любым общим точкам RGND или AGND.
2. Если присутствуют разные типы сигналов (термосопротивления и унифицированные), то термосопротивления (PT1000, PT100, NTC10K) подключаются к общей точке RGND, а унифицированные сигналы (4-20 мА, 0-10 В, 0-20 мА) подключаются к общей точке AGND.
3. Не рекомендуется смешивать термосопротивления и унифицированные сигналы в одной общей точке RGND или AGND.

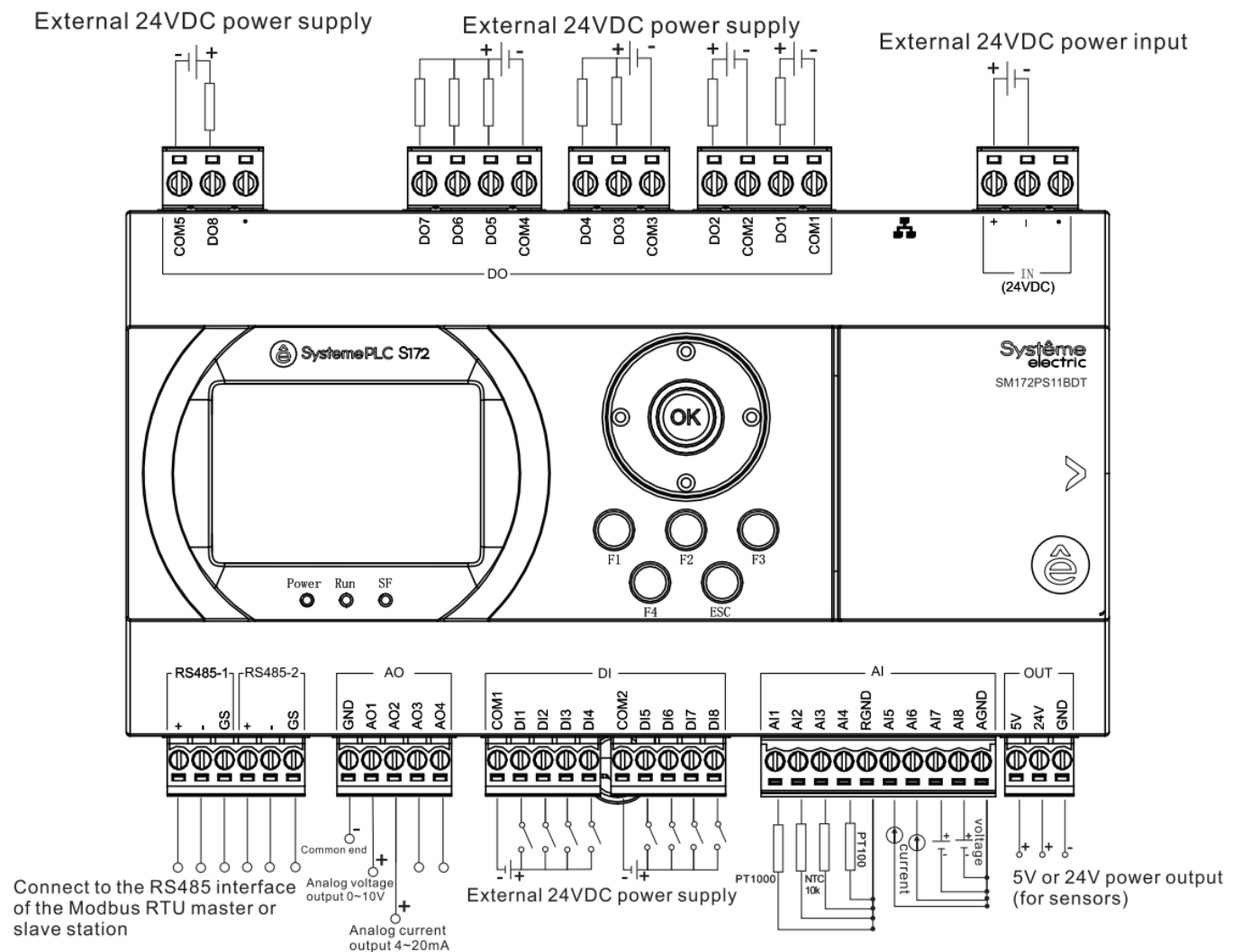


Рисунок 27 Схема подключений ПЛК SystemePLC S172 SM172PS11BDT

SM172EMIO2800

Важно! Нельзя подавать +24 VDC на любой аналоговый вход (AI). Это приведет к выгоранию входа.

Правила подключения к общим точкам RGND и AGND

1. Если все AI сигналы являются термосопротивлениями (PT1000, PT100, NTC10K) или унифицированными сигналами (4-20 мА, 0-10 В, 0-20 мА), то их можно подключать к любым общим точкам RGND или AGND.
2. Если присутствуют разные типы сигналов (термосопротивления и унифицированные), то термосопротивления (PT1000, PT100, NTC10K) подключаются к общей точке RGND, а унифицированные сигналы (4-20 мА, 0-10 В, 0-20 мА) подключаются к общей точке AGND.
3. Не рекомендуется смешивать термосопротивления и унифицированные сигналы в одной общей точке RGND или AGND.

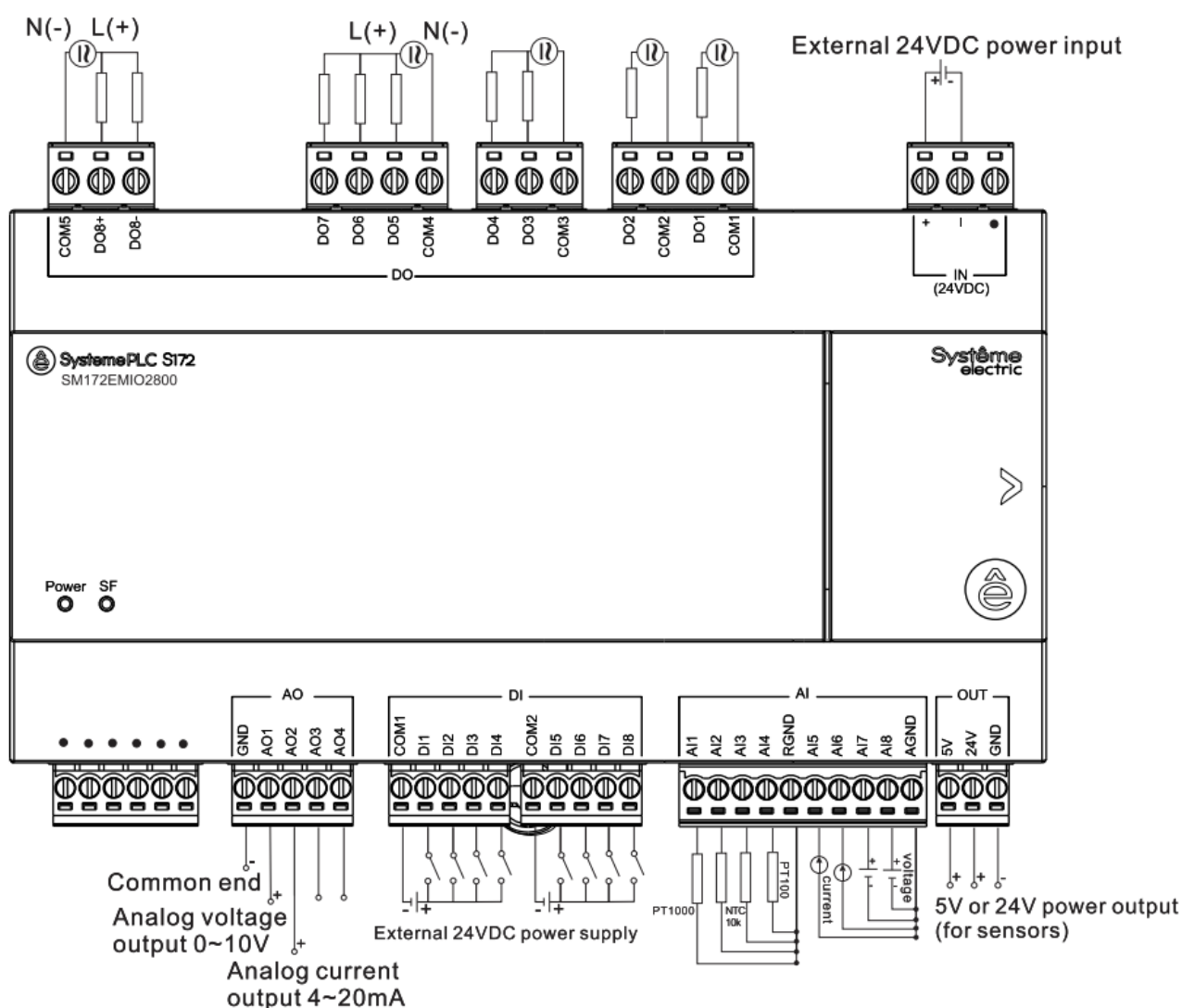


Рисунок 28 Схема подключений модуля расширения SystemePLC S172 SM172EMIO2800

SM172EDM2800

External 24VDC power input

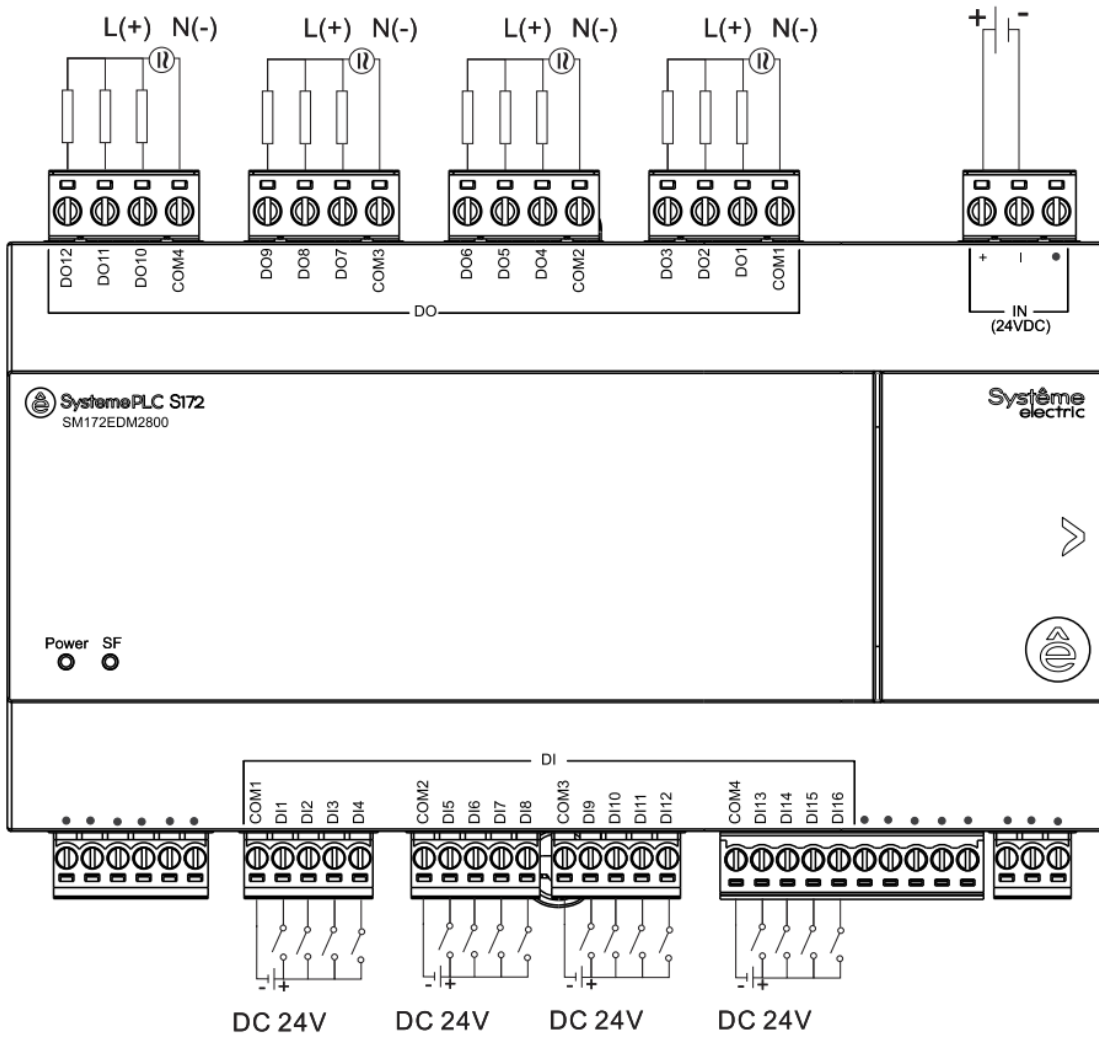


Рисунок 29 Схема подключений модуля расширения SystemePLC S172 SM172EDM2800

SM172EMIO1000

Важно! Нельзя подавать +24 VDC на любой аналоговый вход (AI). Это приведет к выгоранию входа.

Правила подключения к общим точкам RGND и AGND

1. Если все AI сигналы являются термосопротивлениями (PT1000, PT100, NTC10K) или унифицированными сигналами (4-20 мА, 0-10 В, 0-20 мА), то их можно подключать к любым общим точкам RGND или AGND.
2. Если присутствуют разные типы сигналов (термосопротивления и унифицированные), то термосопротивления (PT1000, PT100, NTC10K) подключаются к общей точке RGND, а унифицированные сигналы (4-20 мА, 0-10 В, 0-20 мА) подключаются к общей точке AGND.
3. Не рекомендуется смешивать термосопротивления и унифицированные сигналы в одной общей точке RGND или AGND.

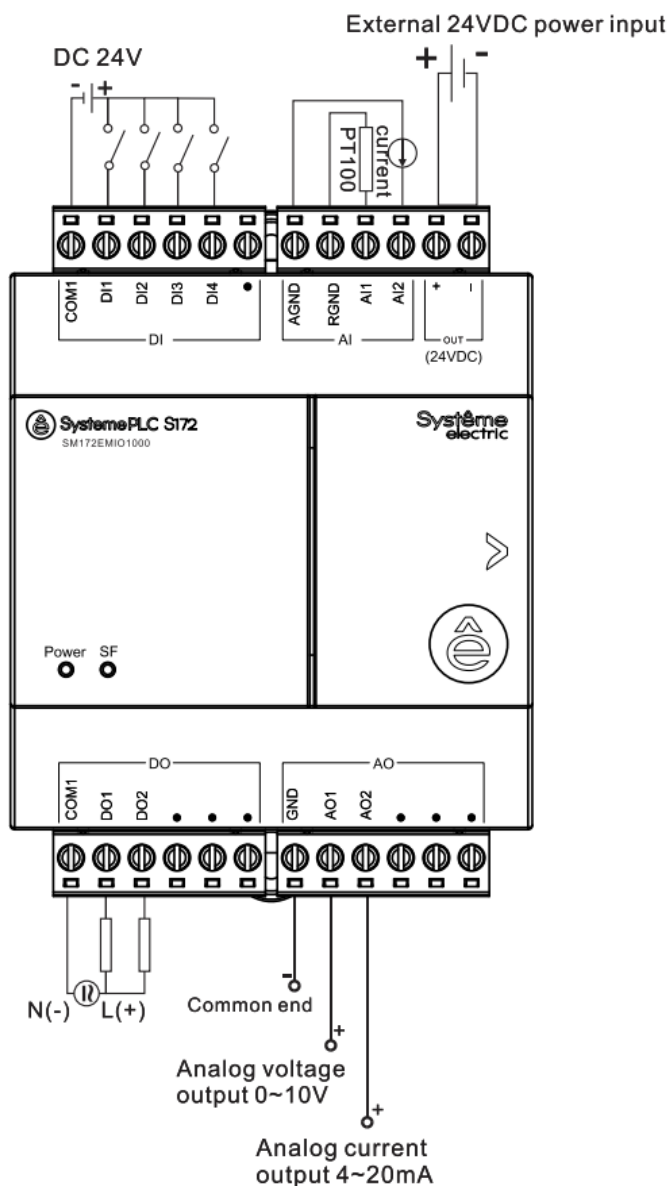


Рисунок 30 Схема подключений модуля расширения SystemePLC S172 SM172EMIO1000

SM172EDM1600

External 24VDC power input

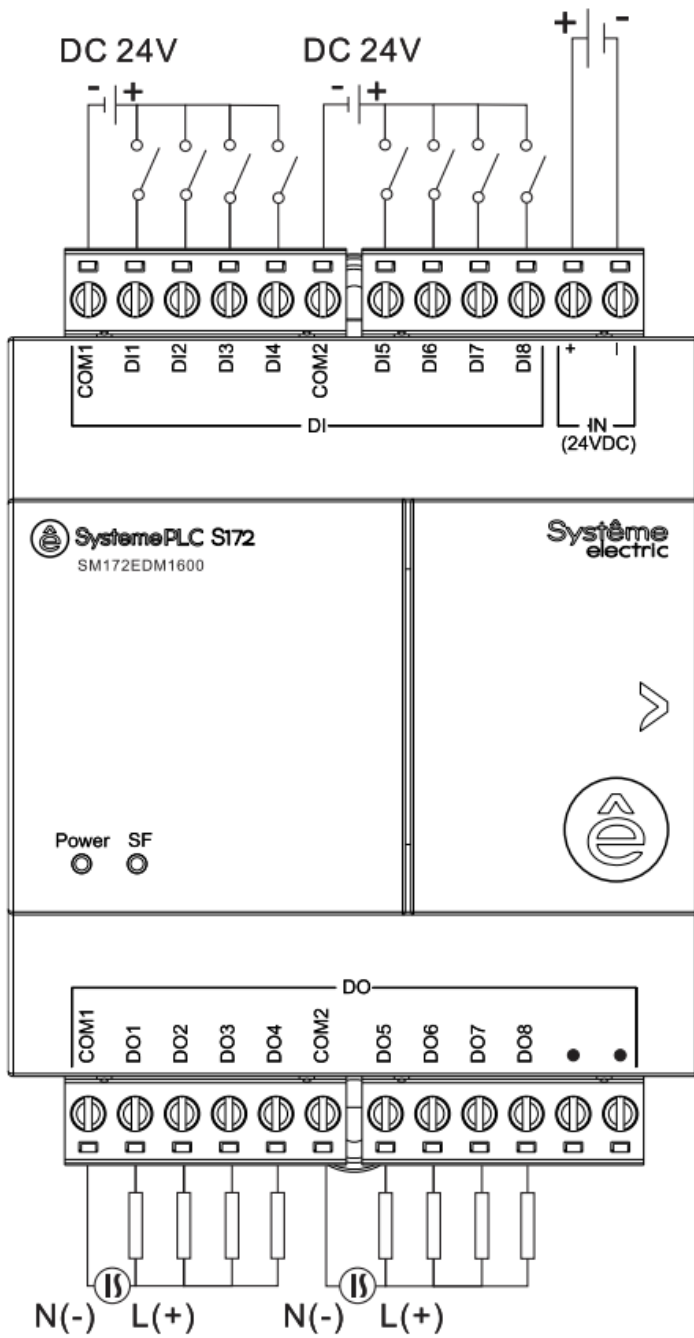


Рисунок 31 Схема подключений модуля расширения SystemePLC S172 SM172EDM1600

SM172EDM0800

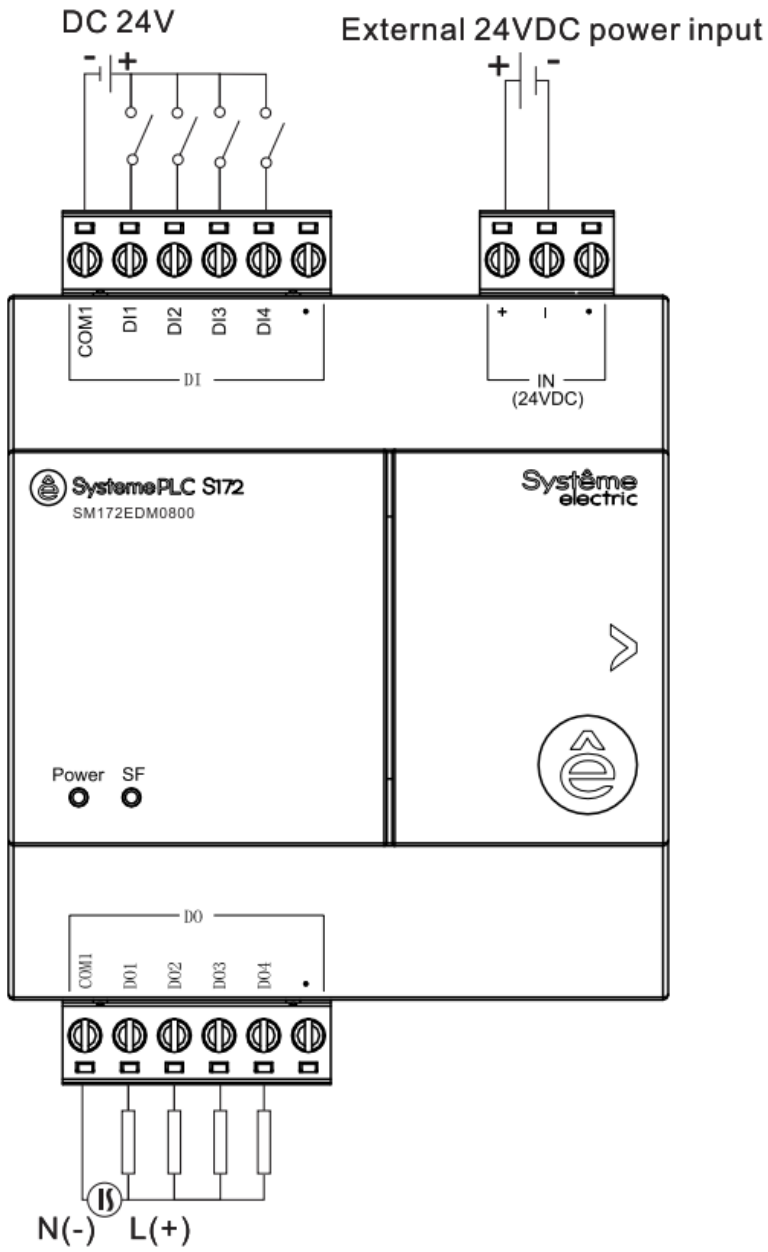


Рисунок 32 Схема подключений модуля расширения SystemePLC S172 SM172EDM0800

SM172EDM0810

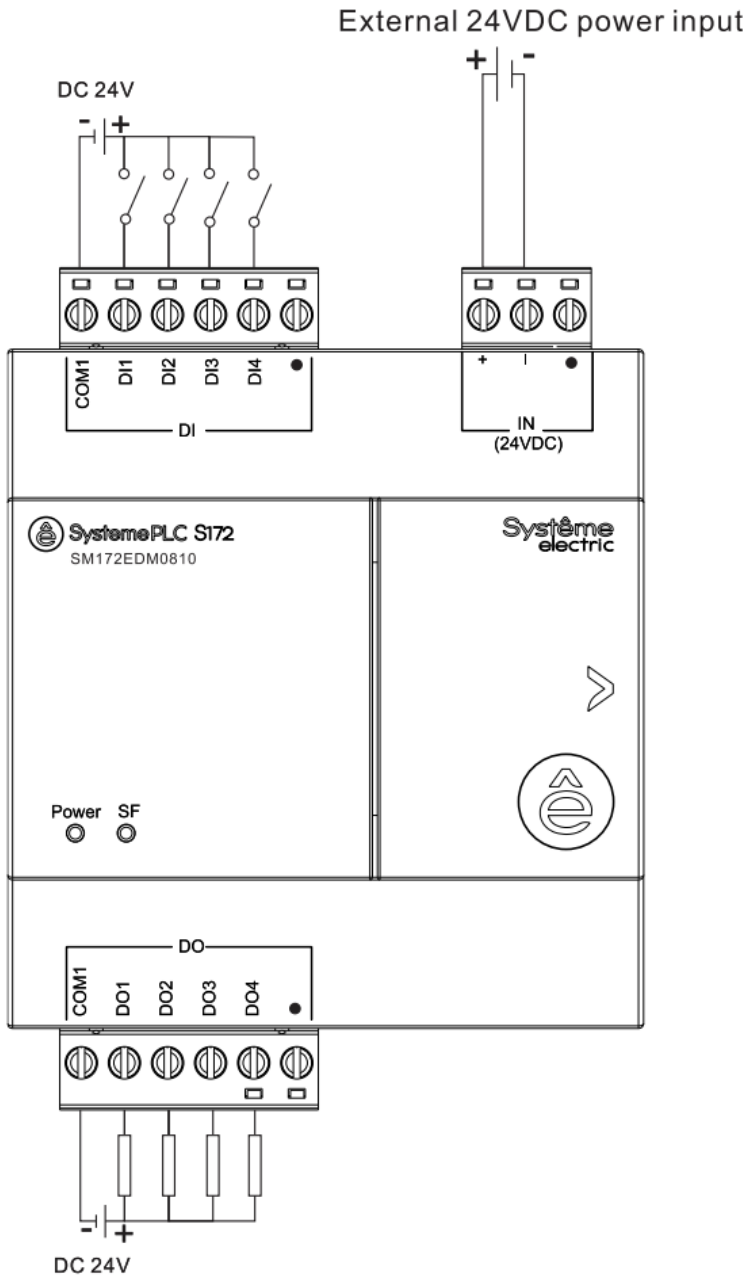


Рисунок 33 Схема подключений модуля расширения SystemePLC S172 SM172EDM0810

SM172EDM0800P7

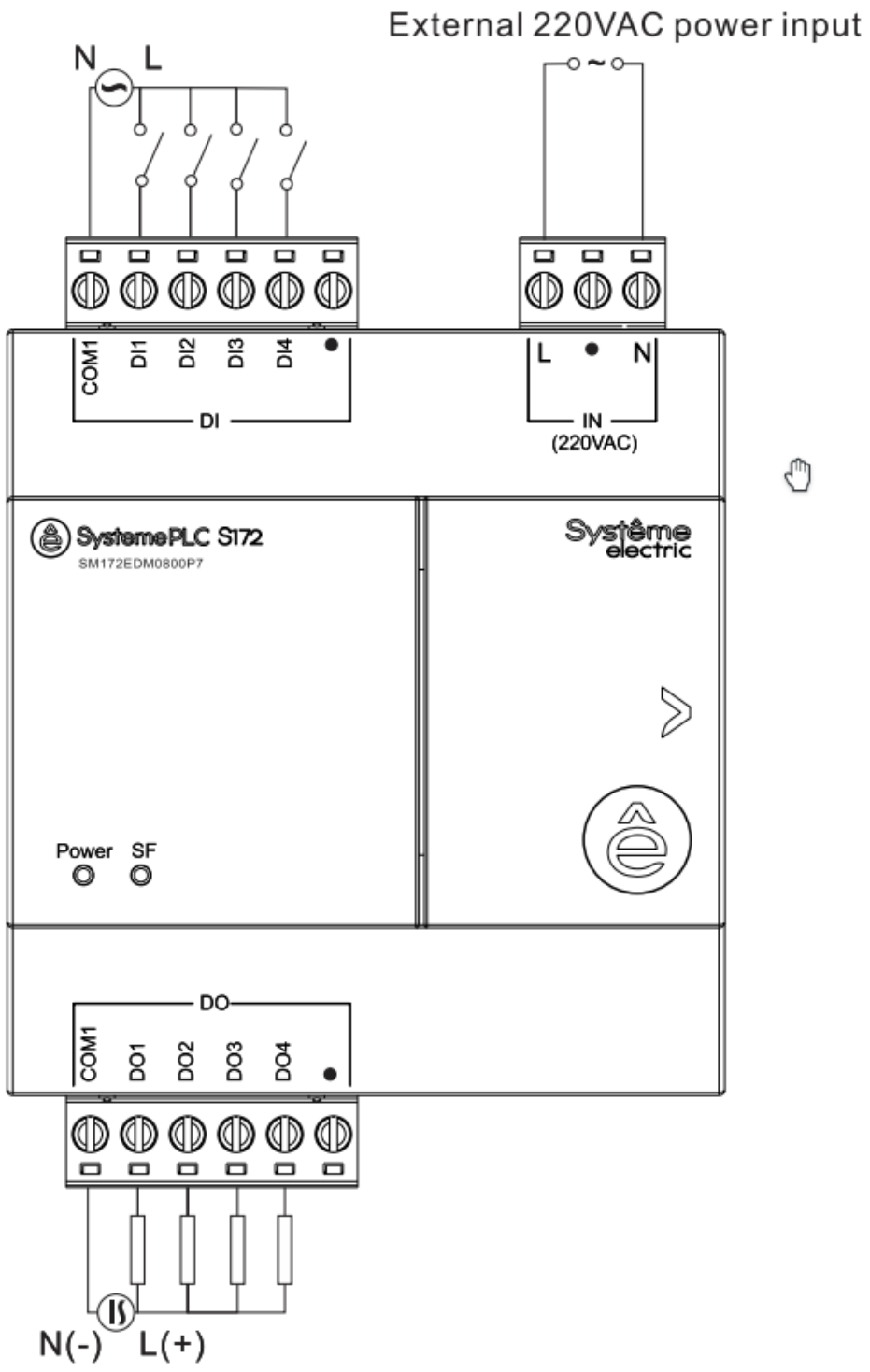


Рисунок 34 Схема подключений модуля расширения SystemePLC SM172EDM0800P7

SM172EAM0800

Важно! Нельзя подавать +24 VDC на любой аналоговый вход (AI). Это приведет к выгоранию входа.

Правила подключения к общим точкам RGND и AGND

1. Если все AI сигналы являются термосопротивлениями (PT1000, PT100, NTC10K) или унифицированными сигналами (4-20 мА, 0-10 В, 0-20 мА), то их можно подключать к любым общим точкам RGND или AGND.
2. Если присутствуют разные типы сигналов (термосопротивления и унифицированные), то термосопротивления (PT1000, PT100, NTC10K) подключаются к общей точке RGND, а унифицированные сигналы (4-20 мА, 0-10 В, 0-20 мА) подключаются к общей точке AGND.
3. Не рекомендуется смешивать термосопротивления и унифицированные сигналы в одной общей точке RGND или AGND.

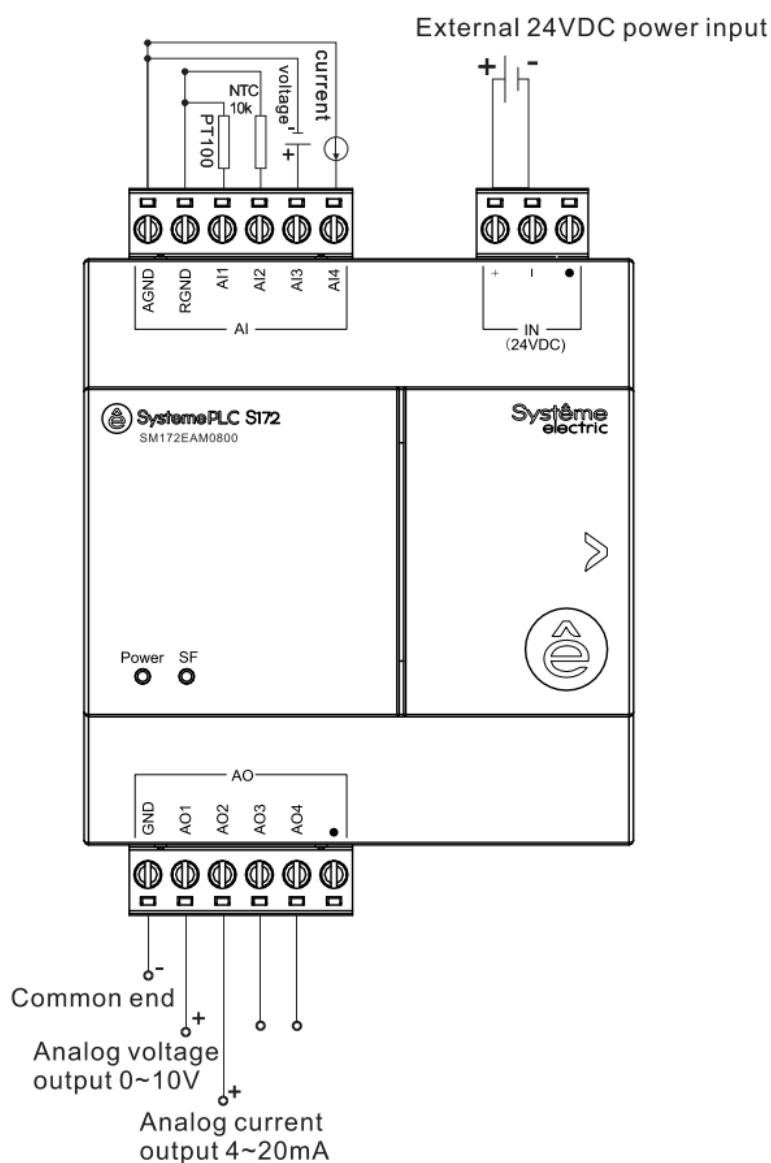


Рисунок 35 Схема подключений модуля расширения SystemePLC SM172EAM0800

Версии устройства

На боковом шильдике устройства указана следующая информация (см. рис.7):

1. Заводская версия внутренней операционной системы (ВОС) устройства [Firmware version (FV)].

Примечание: пользователь может обновлять ВОС с помощью ПО SystemePLC Studio (см. руководство пользователя);

2. Версия аппаратного обеспечения устройства [Hardware version (HV)].

Примечание: заводской номер модели внутренней схемотехники устройства. Не подлежит изменению пользователем.



Рисунок 36 Версии устройства

Программное обеспечение SystemePLC Studio

Программное обеспечение SystemePLC Studio представляет собой среду программирования для всех интеллектуальных реле SystemePLC SR и ПЛК SystemePLC S172. Оно используется для конфигурирования и разработки приложений, поставляется бесплатно, а также доступно для скачивания с облачного хранилища.

ПО и прошивки устройств периодически обновляются и будут доступны по [ссылке](#).

Важно! Перед установкой новой версии ПО SystemePLC Studio обязательно деинсталлируйте старую версию.

Обновление внутренней операционной системы (ВОС) устройств

Важно! При обновлении версии ПО SystemePLC Studio также обновляются ВОС (внутренние операционные системы) [прошивки] ПЛК. Новая ВОС содержит часть реализации нового

функционала ПО. Поэтому при использовании новой версии ПО необходимо удостовериться в том, что вы загрузили последнюю версию ВОС в ПЛК.

Таблицу совместимости версий ВОС ПЛК и ПО SystemePLC Studio см. в Settings > Help > About.

Загрузка внутренней операционной системы (ВОС) [прошивки] в устройства SystemePLC SR или S172 может быть выполнена:

1. при помощи подключения к ПК кабелем USB Type C (все модели)
2. по сети RS-485 (все модели)
3. по сети Ethernet (при наличии порта RJ45)
4. с флеш карты памяти USB Type-A (при наличии порта USB Type-A)

Загрузка ВОС с подключением к ПК

Для установки новой версии ВОС необходимо:

1. Подключиться к обновляемому устройству (интеллектуальному реле или ПЛК). Это можно сделать с помощью:
 - a. Кабеля USB (порт USB Type-C);
 - b. Кабеля Ethernet (разъём RJ45);
 - c. Витой пары (порт RS-485).
2. Выбрать устройство во вкладке Configuration двойным нажатием ЛКМ;
3. Выбрать файл с новой версией ВОС;
4. Нажать кнопку Download;
5. Дождаться загрузки ВОС и автоматической перезагрузки устройства (ПЛК);
6. После повторного подключения к ПЛК убедиться, что в поле Firmware version отображается советующая версия ВОС, которую вы загрузили.

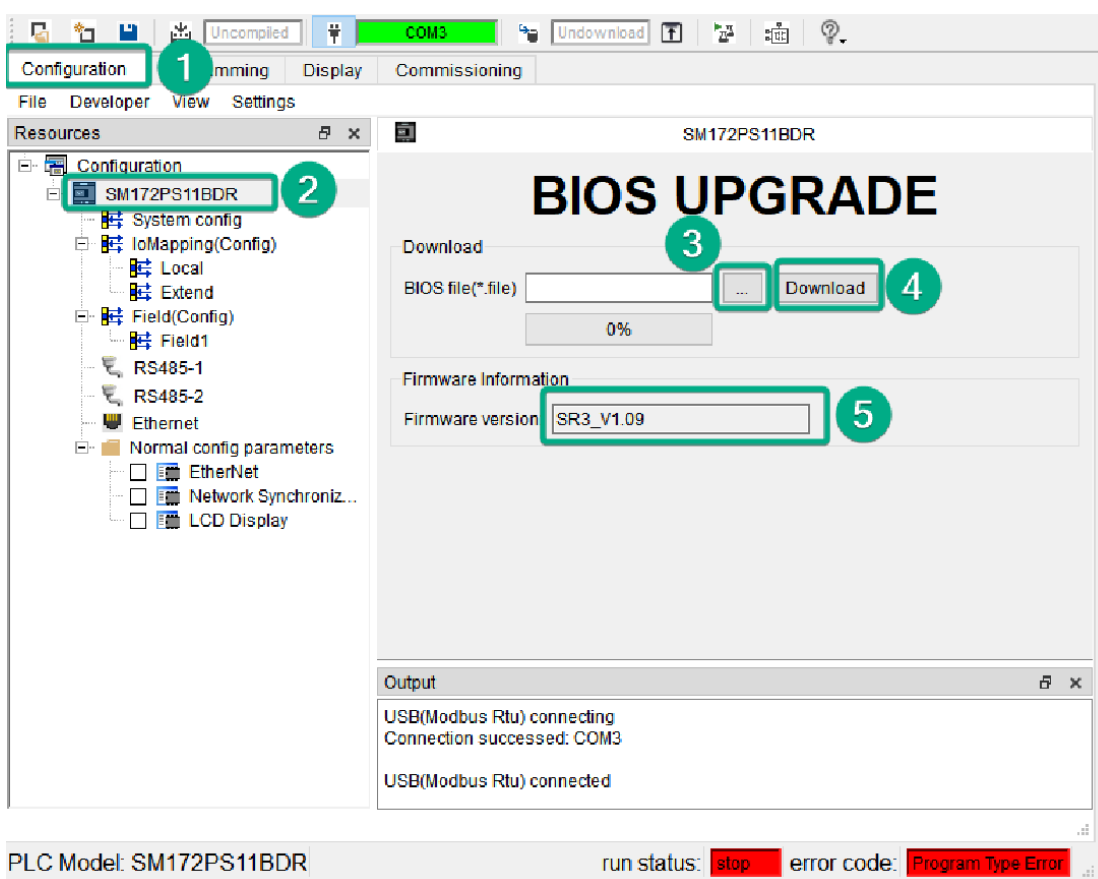


Рисунок 37 Обновление ВОС устройств SystemePLC SR и S172

Загрузка ВОС через флеш-карту памяти USB Type-A

Важно! максимальный объем карты памяти до 32 GB; формат: FAT32; размер сектора: 4KB.

Для загрузки новой версии ВОС с помощью флеш-карты USB Type-A необходимо:

1. Задать имя файла ВОС: firmware.bin
2. Записать файл ВОС в корневую папку флеш-карты
3. Подключить внешнее питание ПЛК
4. Вставить в разъем ПЛК USB Type-A флеш-карту памяти, содержащую файл с новой версией ВОС.
5. Нажать любую клавишу на ПЛК.
6. С помощью кнопок «вверх» и «вниз» выбрать раздел USB Flash и нажать кнопку ОК.
7. Выбрать Load firmware и нажать ОК.
8. Дождаться загрузки ВОС и автоматической перезагрузки устройства (ПЛК).

Требования к ЭМС

Таблица 21. Прочность изоляции между группами цепей для устройств с питанием =24В.

В соответствии с ГОСТ IEC 60870-2-1 Таблица 18 (IEC 60870-2-1) и ГОСТ 52931-2008 с. 5.14

Порты	Порт питания 24В	Порт дискретного входа (ДВХ) 24В	Порт дискретного выхода (ДВЫХ)	Порт RS-485	Ethernet	Порт подключения модулей расш.	Порт конфигурирования
Порт питания 24В	-	4	4	3	1,5	Не изолирован	Не изолирован
Порт дискретного входа (ДВХ) 24В	3,75	-	4	3,75	3,75	3,75	3,75
Порт дискретного выхода (ДВЫХ)	4	4	-	4	4	4	4
Порт RS-485	3	4	4	-	3	3	3
Порт Ethernet	1,5	4	4	3	-	1,5	1,5
«Земля» (SHIELD)	Нет PE	Нет PE	Нет PE	Нет PE	Нет PE	Нет PE	Нет PE

Таблица 22. Прочность изоляции между группами цепей для устройств с питанием ~230В.

В соответствии с ГОСТ IEC 60870-2-1 Таблица 18 (IEC 60870-2-1) и ГОСТ 52931-2008 с. 5.14

Порты	Порт питания 24В	Порт дискретного входа (ДВХ) 24В	Порт дискретного выхода (ДВЫХ)	Порт RS-485	Ethernet	Порт подключения модулей расш.	Порт конфигурирования
Порт питания 24В	-	4	4	3	1,5	Не изолирован	Не изолирован
Порт дискретно	3,75	-	1,5	1,5	3,75	3,75	3,75

го входа (ДВХ) 24В							
Порт дискретного выхода (ДВЫХ)	4	4	-	4	4	4	4
Порт RS-485	3	4	4	-	3	3	3
Порт Ethernet	1,5	4	4	1,5	-	1,5	1,5
«Земля» (SHIELD)	Нет PE	Нет PE	Нет PE	Нет PE	Нет PE	Нет PE	Нет PE

Таблица 23. Дополнительные требования в соответствии с IEC 60870-2-1 и ГОСТ 52931-2008.

№	Требование	Значение
1	Требования к электрической прочности, сопротивлению изоляции и электромагнитной совместимости, требуемая прочность изоляции между группами цепей и сопротивление изоляции: Входные оборудования (линии связи и изолированные вторичные цепи) ниже 60В должны выдерживать:	Напряжение 50 Гц 500В (среднее квадратичное значение) в течении 60с;
2	Входные оборудования (линии связи и изолированные вторичные цепи) выше 250В должны выдерживать:	Напряжение 50 Гц 1500В (среднее квадратичное значение) в течении 60с;
3	Сопротивление изоляции:	>20MΩ
4	Требования к питанию	Устойчивость к отклонению питания от -20% до +30% от номинального напряжения питания. Для питания =24В защита от неправильного подключения питания (переполюсовки).
5	Требования к последовательным портам RS485	Применить медленный (до 115200 бит/с) приемопередатчик RS485 (600 нс фронт).
6	Требования к дискретным входам на =24В. ГОСТ Р 51841 (IEC 61131-2) и ГОСТ МЭК 870-3 (IEC 870-3)	Уровни срабатывания – «0» от 5 В и ниже, «1» от 15 и выше, ток не менее 5мА и не более 10мА.

		Номинальное сопротивление внешней цепи, при котором фиксируется состояние «Замкнуто» $< 150 \text{ Ом}$.
		Минимальное сопротивление внешней цепи, при котором фиксируется состояние «Разомкнуто» $> 50 \text{ кОм}$.
		Обработчик дискретных входов должен иметь статическое время фильтрации сигнала 1 мс.
		Дискретный вход должен срабатывать только от прямой полярности.
7	Требования к дискретным входам на $\sim 230\text{В}$. ГОСТ Р 51841 (IEC 61131-2)	Уровни срабатывания – «0» от 60-90 В и ниже, «1» от 130-160 В и выше.
8	Требования к заземлению.	Устройство не подключается к РЕ
9	Требования к корпусу	Для изготовления корпуса должен быть применен пластик, не поддерживающий горение (FR). ГОСТ IEC 60950 (IEC 60950-1).

Версии документа

Таблица 24 Контроль версий изменения документа

Номер версии	Дата внесения изменений	Описание внесённых изменений
Версия 3.1	01.04.2026	Добавлены Общие правила подключения релейных дискретных выходов. Исправлен вариант схемы подключений UI в качестве DI у ZR2PA11BD.
Версия 3.0	18.02.2026	Добавлены дополнительные характеристики входов/выходов: DI, DO, AI, AO
Версия 2.2	17.11.2025	<ol style="list-style-type: none"> 1. Дополнение подключения «пассивных» и «активных» датчиков в разделе «Электрические принципиальные схемы подключений»; 2. Исправлен вариант схемы подключения для контроллера SM172PS11BDR; 3. Обновлено все схемы подключений в разделе «Электрические принципиальные схемы подключений». 4. Добавлено описание подключения активных и пассивных датчиков к аналоговому входу контроллера. (Раздел «Электрические принципиальные схемы подключений», «Общие правила подключения аналоговых сигналов»); 5. Добавлен раздел «Установка модулей расширения»; 6. Добавлены характеристики клеммников устройств; 7. Для таблицы 4 добавлено Примечание с характеристикой порта RJ45 Ethernet для всех устройств; 8. Дополнен раздел «Обновление внутренней операционной системы (BOC) устройств».
Версия 2.1	07.10.2025	<ol style="list-style-type: none"> 1. Обновлено «Электрические принципиальные схемы подключений» для устройств ZR2PA11BD; ZR2PP11P7; ZR2PP11BD; SM172EMIO1000; SM172EDM2800; 2. Добавлен раздел «Обновление внутренней операционной системы (BOC) устройств».
Версия 2.0	08.09.2025	<ol style="list-style-type: none"> 1. Исправлено значение максимальной частоты дискретных входов (30 Гц); 2. Исправлена точность термосопротивлений.

Версия 1.0	06.09.2025	Первая версия руководства по эксплуатации.
------------	------------	--

Социальные сети



[systemelectric_official](https://t.me/systemelectric_official)



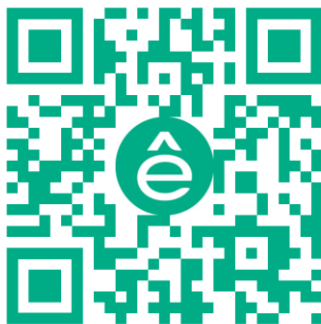
youtube.com/c/SystemeElectric



vk.com/Systemelectric



[Systeme Electric](#)



www.systeme.ru

Наши бренды

Systeme
electric

Dēkraft



Механотроника



Systeme
soft