

**ООО «МГК «Световые технологии»****Светильник PRIZMA/S 1200 EM 4000K****1. Назначение**

- 1.1. Светильник на полупроводниковых источниках света (светодиодах), укомплектованный блоком резервного питания, предназначен для общего освещения административно-общественных и производственных помещений и рассчитан для работы в сети переменного тока 230-240 В ( $\pm 10\%$ ), 50-60 Гц ( $\pm 0,4$  Гц). Качество электроэнергии должно соответствовать ГОСТ Р 32144-2013.
- 1.2. Светильник обеспечивает работу аварийного модуля при аварийном отключении питающего напряжения. Батарея поддерживает работу модуля не менее 1 часа в данном режиме. Световой поток светильника при этом составляет 10% от номинального.
- 1.3. Светильник соответствует требованиям безопасности ТР ТС 004/2011 «О безопасности низковольтного оборудования», ТР ТС 020/2011 «Электромагнитная совместимость технических средств».
- 1.4. Светильник может быть установлен на опорную поверхность из нормально воспламеняемого материала.
- 1.5. Класс защиты от поражения электрическим током – I.

**2. Комплект поставки**

Светильник, шт.	1
Упаковка, шт.	1
Паспорт, шт.	1

**3. Требования по технике безопасности**

Установку и чистку светильника производить только при отключенном питании.

**4. Правила эксплуатации и установка**

- 4.1. Эксплуатация светильника производится в соответствии с «Правилами технической эксплуатации электроустановок потребителей».
- 4.2. Распаковать светильник, снять защитную рамку с рассеивателем, провести сетевые провода и провода аварийной линии через отверстие в корпусе, корпус установить на поверхность потолка (в случае подключения светильника с регулировкой по протоколу DALI также в светильник заводятся управляющие провода, которые следует подключить к контактам DA и DA). Подключить сетевые провода к клеммной колодке к контактам L, N, к контактам L2, N2 подключить питающие провода аварийной линии.
- Примечание: При монтаже светильников необходимо использовать комплект креплений X4 (в комплект поставки не входит), в случае использования иных установочных элементов гарантия на светильники не распространяется.
- 4.3. Подключить аккумулятор к блоку резервного питания. После первого подключения выносного блока к сети рекомендуется дождаться полной подзарядки аккумуляторной батареи (24 часа).
- Внимание! При длительном отключении выносного блока от сети (более 7 дней), необходимо отключать аккумулятор для предотвращения разряда аккумулятора.
- 4.4. Установить защитную рамку с рассеивателем.
- 4.5. Загрязненное стекло очищать мягкой ветошью, смоченной в слабом мыльном растворе.

**5. Свидетельство о приемке**

Светильник соответствует ТУ 3461-002-44919750-12 и признан годным к эксплуатации.

Дата выпуска \_\_\_\_\_

Контролер \_\_\_\_\_

Упаковщик \_\_\_\_\_

Светильник сертифицирован.

## 6. Гарантийные обязательства

### Гарантийные обязательства

- Завод-изготовитель обязуется безвозмездно отремонтировать или заменить светильник, вышедший из строя не по вине покупателя в условиях нормальной эксплуатации, в течении гарантийного срока
- Светильник является обслуживаемым прибором. При установке светильника необходимо предусмотреть возможность свободного доступа для его обслуживания или ремонта.
- Завод-изготовитель не несет ответственности и не компенсирует затраты, связанные со строительно-монтажными работами и наймом специальной техники при отсутствии свободного доступа к светильнику для его обслуживания или ремонта
- Гарантийный срок – 36 месяцев с даты поставки светильника.
- Гарантийные обязательства не признаются в отношении оттенков окрашенных поверхностей и пластиковых частей в процессе эксплуатации.
- Гарантийный срок на блоки резервного питания (поставляемые в комплекте с аккумуляторной батареей), а также на компоненты систем управления освещением (поставляемые без светильников), составляет 12 (двенадцать) месяцев с даты поставки.
- Для ламповых светильников гарантийные обязательства не распространяются на лампы и иные источники света (в комплект Товара не входят), а также на стартеры для люминесцентных ламп.
- Световой поток в течении гарантийного срока сохраняется на уровне не ниже 70% от заявляемого номинального светового потока, значение коррелированной цветовой температуры в течении гарантийного срока – согласно приведенным в ГОСТ Р 54350.
- Гарантия сохраняется в течении указанного срока при условии, что сборка, монтаж и эксплуатация светильников производится специально обученным техническим персоналом и в соответствии с паспортом на изделие.
- Срок службы светильников в нормальных климатических условиях при соблюдении правил монтажа и эксплуатации составляет:  
8 лет- для светильников, корпус и/или оптическая часть (рассеиватель) которых изготовлены из полимерных материалов.  
10 лет- для остальных светильников.
- Производитель оставляет за собой право на внесение изменений в конструкцию изделия улучшающие потребительские свойства. Кроме того, производитель не несет ответственности за возможные опечатки и ошибки, возникшие при печати.

### ХРАНЕНИЕ И ТРАНСПОРТИРОВКА

- Светильники должны храниться в закрытых сухих, проветриваемых помещениях при температуре от -25 до +50°C и относительной влажности не более 80%. Не допускать воздействия влаги.
- Транспортировать в упаковке производителя любым видом транспорта при условии защиты от механических повреждений и непосредственного воздействия атмосферных осадков.

Адрес завода-изготовителя: 390010, г. Рязань, ул. Магистральная д.11-а.

Дата продажи \_\_\_\_\_

Штамп магазина \_\_\_\_\_

Рис. 1 Габариты светильника

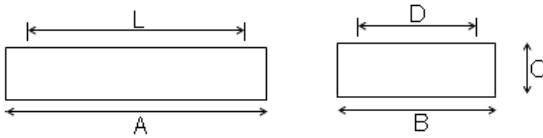


Рис. 2 Схема электрических соединений.

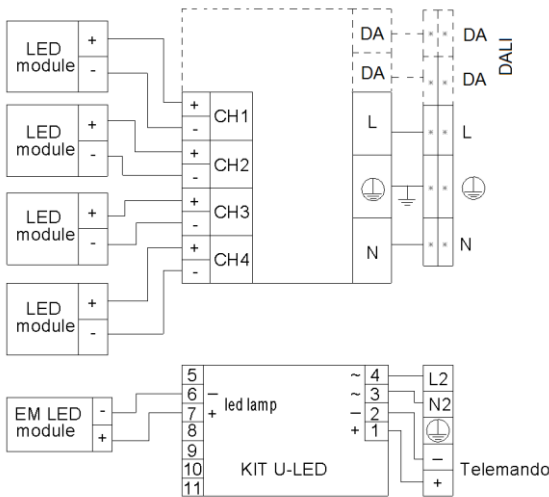
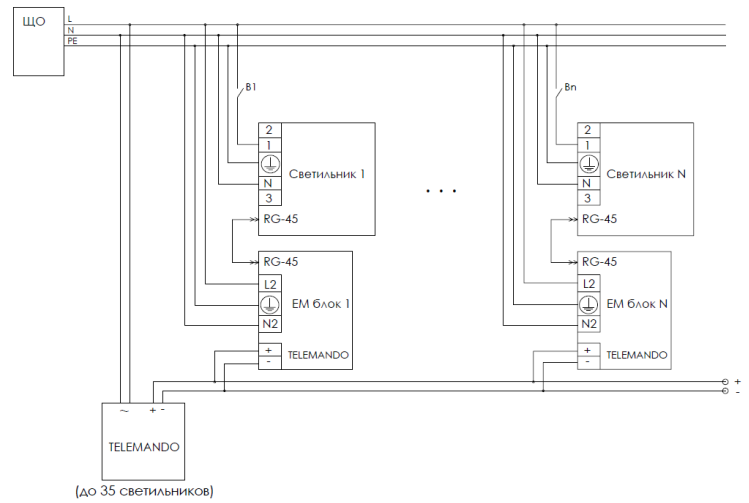


Рис. 3



Артикул	Номинальная мощность ±10%, Вт	Цветовая температура ±300, К	Световой поток ±10%, люмен	Индекс цветопередачи, не менее, Ra	Коэффициент мощности, не менее	Габариты, мм, АхВхС	Установочные размеры, мм, LxD	Масса, кг ±10%,	Климатическое исполнение и категория размещения	Степень защиты от воздействия окружающей среды IP	Тип рассеивателя
PRIZMA/S 1200 EM 4000K	34	4000	4000	82	0,98	1225x310x90	960x160	5.5	УХЛ 4	20	Листовой призматический полимерный в рамке