

Розетки телевизионные серии «W59»

Инструкция по монтажу. Паспорт

1. Назначение и область применения

Розетки телевизионные серий W59 для скрытой установки, предназначены для подключения бытовой теле- и видеоаппаратуры к антенному кабелю при внутренней установке в жилых, общественных и промышленных помещениях.

2. Технические характеристики

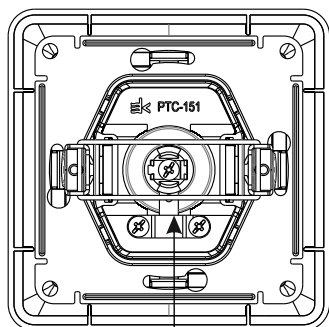
2.1 Основные технические параметры розеток приведены в таблице 1

Параметры	Значение	
Референс	RTS-151-.8	RTS-151-.-86
Описание		
Тип коннектора	TV	
Вид поставки	механизм и рамка	механизм
Цвет (точка в референсе)	1- Белый, 2 - Слоновая кость, 4 - Шампань, 5 - Матовый хром, 6 - Черный бархат, 7 - Сосна, 8 - Бук, 9 - Морёный дуб	
Входное и выходное сопротивление, Ом	75	
Рабочая частота	5-862	5-862
Тип соединения	стандарт, IEC	
Степень защиты от пыли и влаги	IP20	
Климатическое исполнение	УХЛ4	

таблица 1

2.2 Электрическая схема соединений представлена на рисунке 1

RTS-151-.8, RTS-151-.-86



Сигнал с антенны
или усилителя

рисунок 1

2.3 Габаритные размеры представлены на рисунке 2

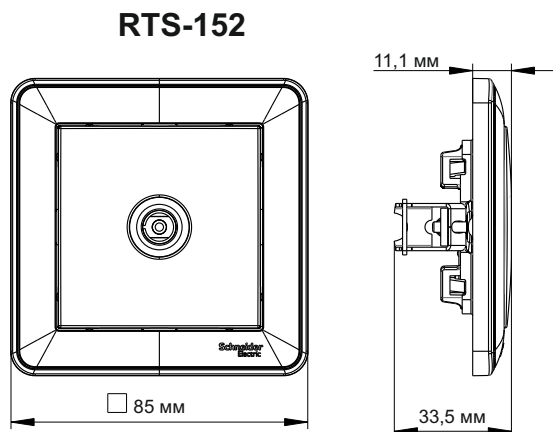


рисунок 2

2.4 В комплект поставки входят:

- розетка - 1 шт.
- упаковочный пакет (Flow pack) - 1 шт

3. Требования безопасности

3.1 Все работы с розетками должны выполняться квалифицированными специалистами.

3.2 При закреплении телевизионной розетки в коробке нужно строго следить за тем, чтобы кабели не попадали под распорные лапки. Винты для крепления лапок нужно заворачивать поочередно и равномерно.

4. Инструкция по монтажу

4.1 Подготовка кабеля

При использовании коаксиального кабеля с центральным проводом следует:

- 4.1.1 Снять изоляцию на конце кабеля.
- 4.1.2 Для кабеля диаметром менее 7 мм - выверните экранирующую фольгу поверх отплетки.
- 4.1.3 Для кабеля диаметром более 7 мм - не выворачивайте экранирующую фольгу.

4.2 Монтаж TV

- 4.2.1. Снять крышку путем отжатия лезвием отвертки, вставленной в паз нижней или верхней стенки крышки.
- 4.2.2. Зачистить кабель, согласно п. 4.1
- 4.2.3 Для установки розетки в монтажные коробки под распорные лапки:
 - произвести монтаж кабеля, зажав центральную жилу между скобой и гайкой, а оплетку кабеля - между хомутом и отводом;
 - установить розетку в монтажную коробку и завернуть два винта на распорных лапах до момента обеспечения прочного удержания;
 - установить крышку;
- 4.2.4. Для установки розетки в монтажные коробки с самонарезающими винтами:
 - снять накладку, отжав фиксирующие защелки; снять рамку;
 - произвести монтаж кабеля аналогично п.4.2.3;
 - установить розетку в монтажную коробку и завернуть 2 винта-самореза;
 - установить рамку; установить накладку до надежной фиксации защелок;
 - установить крышку;.

5. Указания по эксплуатации

5.1 Розетки следует эксплуатировать с кабелями, имеющими диаметр центральной жилы 0,18 - 0,72 мм, диаметр оплетки 3,0 - 5,0 мм.

5.2 Розетки следует устанавливать:

- в монтажные коробки под распорные лапки по ГОСТ 8594;
- в монтажные коробки с самонарезающими винтами.

5.3 Изделия не содержат деталей из материалов, относящихся к категории опасных отходов согласно ГОСТ 30775 и подлежат утилизации обычным способом – складированием на земле, например на свалке.

6. Условия транспортирования и хранения

6.1 Условия транспортирования розеток в части воздействия механических факторов внешней среды должны соответствовать группе С по ГОСТ 23216, в части воздействия климатических факторов – группе 4 по ГОСТ 15150.

6.2 Условия хранения розеток - в упаковке предприятия-изготовителя при температуре от +5°C до +40°C и относительной влажности 60%

7. Гарантийные обязательства

Гарантийный срок эксплуатации розеток – 2 года.

Срок службы для розеток – 10 лет.

8. Свидетельство о приемке

Изделие изготовлено в соответствии с действующей технической документацией и признано годным для эксплуатации.

Дата изготовления _____

Штамп технического контроля изготовителя _____

Дата продажи _____ Штамп магазина _____

Изготовитель: ООО «Потенциал», 425350, Россия, г. Козьмодемьянск, ул. Быстрова, д.1.

RU Поставщик: АО «Шнейдер Электрик», 127018, Россия, г.Москва, ул, Двинцев, д.12., корп.1.

Центр поддержки клиентов

Телефон: +7 (800) 200 64 46 (многоканальный)

Тел.: (495) 777 99 98, факс: (495) 777 99 94

ru.ccc@www.schneider-electric.ru

www.schneider-electric.ru

UA Поставщик: ТОВ «Шнейдер Електрик Україна»,

Адреса: 04073, Україна, Київ, просп. Московський, 13-В, літера "А"

www.schneider-electric.ua,

тел: (38044) 538-14-70

KZ Импорттаушы/шағым қабылдаушы тарап:

«Шнейдер Электрик» ЖШС, 050009,

Қазақстан Республикасы, Алматы қ-сы, Абай даңғ., 151/115.

www.schneider-electric.com/kz,

тел: +7/727/357-23-57