



РУКОВОДСТВО ПО ЭКСПЛУАТАЦИИ (ПАСПОРТ) ИЗОЛЯТОРЫ ШИННЫЕ ПЛОСКИЕ ИШП И ИЗОЛЯТОРЫ СОЕДИНИТЕЛЬНЫХ ШПИЛЕК ДЛЯ ИШП ЭРА

Уважаемый покупатель!

Благодарим Вас за покупку продукции под товарным знаком «ЭРА» и доверие к нашей компании!

Данный документ распространяется на изоляторы шинные плоские ИШП и изоляторы соединительных шпилек для ИШП товарного знака «ЭРА» и предназначен для руководства по их выбору, эксплуатации, транспортировке, хранению и утилизации.

! Внимательно изучите данное руководство перед использованием изделия и сохраните его до конца эксплуатации

! Информация о видах опасных воздействий

Изделие не содержит опасных и вредных для здоровья человека веществ, которые могут выделяться в процессе эксплуатации в течение срока службы изделия при соблюдении правил его эксплуатации.

1. ОБЩИЕ СВЕДЕНИЯ

1.1 Изоляторы шинные плоские ИШП (далее – изоляторы ИШП) товарного знака «ЭРА» предназначены для крепления, фиксации и изоляции токоведущих шин в электрических шкафах и щитах с номинальным током от 250 до 4000 А.

1.2 Изоляторы соединительных шпилек (далее – изоляторы шпилек) товарного знака «ЭРА» предназначены для изоляции соединительных шпилек (болтов) от токоведущих шин, установленных в изоляторы ИШП. Применяются в сборе с изоляторами ИШП.

1.3 Изоляторы ИШП и изоляторы шпилек необходимо эксплуатировать в закрытых помещениях с естественной вентиляцией без искусственно регулируемых климатических условий, где колебания температуры и влажности воздуха существенно меньше, чем на открытом воздухе.

1.4 Условия эксплуатации:

- диапазон рабочих температур от минус 40 С° до плюс 60 С°;
- высота над уровнем моря – 2000 м, не более;
- относительная влажность воздуха – 75 % при плюс 15 С°.

2. ТЕХНИЧЕСКИЕ ХАРАКТЕРИСТИКИ

2.1 Технические характеристики изоляторов ИШП и изоляторов шпилек приведены в таблице 1.

Таблица 1

Характеристика	Значение	
	Изоляторы ИШП	Изоляторы шпилек
Наименование	Полиэстер SMC, армированный стекловолокном	Стекловолоконная ткань, покрытая эпоксидной смолой
Материал	Полиэстер SMC, армированный стекловолокном	Стекловолоконная ткань, покрытая эпоксидной смолой
Диаметр резьбы шпильки (болта) для сборки изоляторов ИШП совместно с изоляторами шпилек	M12	
Сопротивление изоляции, не менее	100 Мом	
Номинальное напряжение изоляции	400 В	
Номинальное импульсное выдерживаемое напряжение	8000 В	
Количество полюсов	2 / 3 / 4	-
Толщина используемых шин, не менее	5 и 10	-
Ударная вязкость, не менее	25 кДж/м ²	-
Прочность на изгиб, не менее	123 МПа	-
Категория горючести по ГОСТ 28157	ПВ-0	
Цвет	белый	желтый
Срок службы	5 лет	
Ремонтопригодность	Неремонтопригоден	

ВНИМАНИЕ! Производитель оставляет за собой право вносить изменения в конструкцию изделия для улучшения характеристик без уведомления потребителя.

Примечание: S- толщина материала контактной части

2.2 Основные геометрические размеры изоляторов ИШП и изоляторов шпикет представлены на рисунках 1-4.

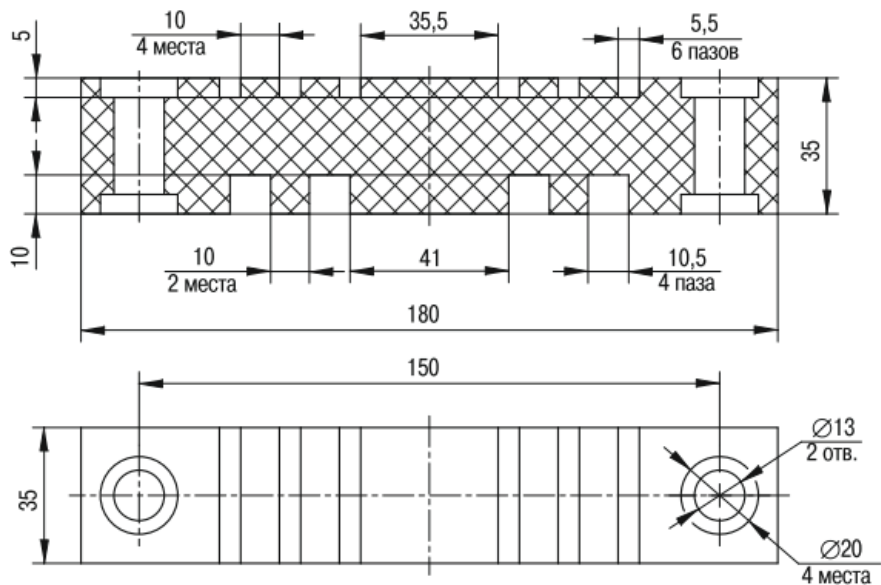


Рисунок 1 Изолятор шинный плоский ИШП 2Р (для шин 5/10 мм) длина 180 мм

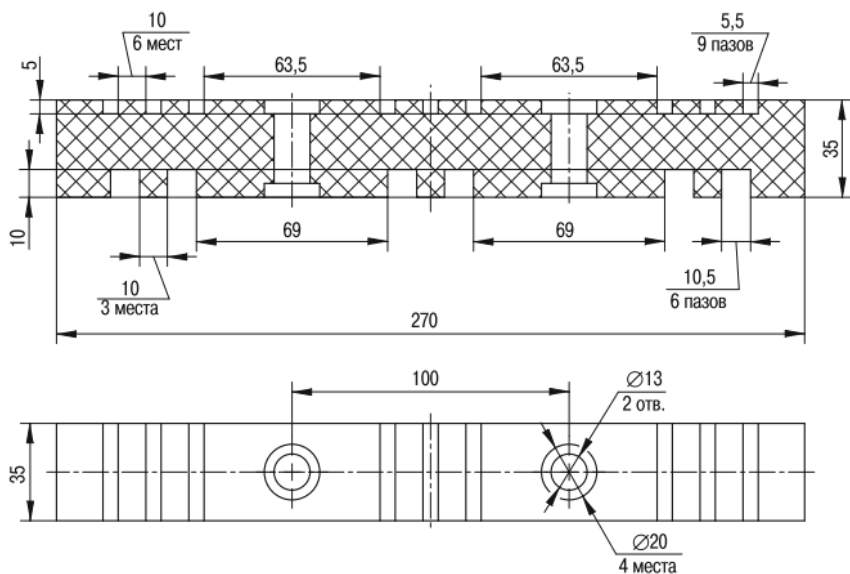


Рисунок 2 Изолятор шинный плоский ИШП 3Р (для шин 5/10 мм) длина 270 мм

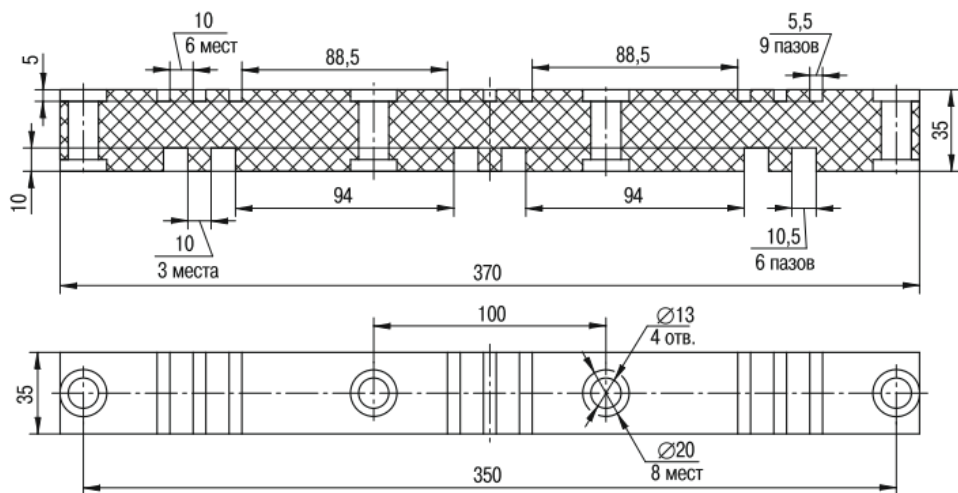
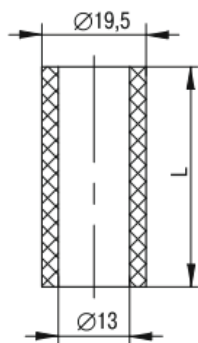


Рисунок 3 Изолятор шинный плоский ИШП 3Р (для шин 5/10 мм) длина 370 мм



Наименование	L, мм
Изолятор соединительных шпилек 1000 мм для ИШП	1000
Изолятор соединительных шпилек 110 мм для ИШП	110
Изолятор соединительных шпилек 150 мм для ИШП	150
Изолятор соединительных шпилек 20 мм для ИШП	20
Изолятор соединительных шпилек 30 мм для ИШП	30
Изолятор соединительных шпилек 40 мм для ИШП	40
Изолятор соединительных шпилек 50 мм для ИШП	50
Изолятор соединительных шпилек 60 мм для ИШП	60
Изолятор соединительных шпилек 70 мм для ИШП	70
Изолятор соединительных шпилек 90 мм для ИШП	90

Рисунок 4 Изоляторы соединительных шпилек для ИШП

3. КОМПЛЕКТНОСТЬ

Комплектность поставки изоляторов ИШП приведена в таблице 2.

Таблица 2

Наименование	Количество
Изолятор ИШП	2 шт.
Руководство по эксплуатации (Паспорт)	1 экз. на групповую упаковку

Комплектность поставки изоляторов шпилек приведена в таблице 3.

Таблица 3

Наименование	Количество
Изолятор шпильки	2 шт.
Руководство по эксплуатации (Паспорт)	1 экз. на групповую упаковку

4. ТРЕБОВАНИЯ БЕЗОПАСНОСТИ

Все работы по монтажу, эксплуатации и техническому обслуживанию должны производиться специально обученным персоналом в соответствии с действующими требованиями «Правил устройства электроустановок», «Правил технической эксплуатации электроустановок» и «Правил техники безопасности», а также другой нормативно-технической документации, регламентирующей эксплуатацию, наладку и ремонт электротехнического оборудования.

4.2 При разрушении изделия его следует заменить на исправное аналогичное.

4.3 По истечении срока службы изделие утилизировать.

5. ТРАНСПОРТИРОВАНИЕ, ХРАНЕНИЕ И УТИЛИЗАЦИЯ

5.1 Транспортирование изделий допускается в упаковке изготовителя любого вида крытого транспорта в соответствии с правилами, действующими на транспорте данного вида.

5.2 Транспортирование изделий в части воздействия механических факторов производить в условиях С по ГОСТ 23216 при температуре от минус 40 С ° до плюс 50 С °.

5.3 Хранение изделий осуществляется в упаковке изготовителя в помещениях с естественной вентиляцией при температуре окружающего воздуха от минус 40 С ° до плюс 50 С ° и относительной влажности не более 98 % при температуре плюс 25 С °.

5.4 В процессе транспортирования и хранения изделия следует оберегать от загрязнения, воздействия чрезмерных механических нагрузок и ультрафиолетового излучения.

5.5 При транспортировании и хранении упакованные изделия должны быть уложены на поддоны или сухие и ровные поверхности. Попадание под штабель посторонних предметов, воды и горюче-смазочных материалов не допускается.

5.6 Изделия не подлежат утилизации в качестве бытовых отходов. Для утилизации передать в специализированное предприятие по переработке вторичного сырья в соответствии с законодательством РФ.

6. СВЕДЕНИЯ ОБ ИЗДЕЛИИ

Сведения об изделии приведены в таблице 4.

Таблица 4

Наименование изделия	Изоляторы шинные плоские ИШП и изоляторы соединительных шпилек для ИШП
Тип изделия	Изоляторы
Модель изделия	NO-224-163, NO-224-164, NO-224-165, NO-224-166, NO-224-167, NO-224-168, NO-224-169, NO-224-170, NO-224-171, NO-224-172, NO-224-173, NO-224-174, NO-224-175
Товарный знак	«ЭРА»
Страна изготовитель	КНР
Наименование изготовителя	АТЛ Бизнес (Шэньчжэнь) КО., ЛТД
Адрес изготовителя	КНР, 518054, Шэньчжэнь, Наньшань Дистрикт, Чуанье стрит, Нос Баоличэн Билдинг, рум 901
Информация для связи с изготовителем	atl_company@163.com
Импортер	Информация об импортере указана на этикетке, расположенной на индивидуальной упаковке.
Уполномоченный представитель	ООО «Орион», 143003, Россия, Московская обл., г.о. Одинцовский, г. Одинцово, ул. Маршала Бирюзова, д. 12, кв. 106
Дата изготовления	Информация указана на изделии и / или на индивидуальной упаковке

7. ГАРАНТИЙНЫЕ ОБЯЗАТЕЛЬСТВА

7.1 Гарантийный срок эксплуатации составляет 12 месяцев со дня продажи, при соблюдении условий эксплуатации, изложенных в данном руководстве.

7.2 Продукция не подлежит гарантийному обслуживанию, в случае:

- наличия механических повреждений корпуса;
- нарушения условий эксплуатации, изложенных в данном руководстве.

7.3 Замена вышедшей из строя электротехнической продукции осуществляется в точке продажи при наличии кассового чека и корректно заполненного гарантийного талона:

Модель изделия	Место продажи	Дата продажи	Штамп магазина и подпись продавца

