

# SPUTNIK



Артикул	Наименование позиции	Режим работы	Источник питания	Срок службы источника света, ч	Время работы в аварийном режиме, ч	Яркость светового указателя, кд/м <sup>2</sup>		Номинальная потребляемая мощность, Вт	Коэффициент мощности	Масса, кг
						минимальная	средняя			
<b>№1 Автономная система аварийного освещения с функцией TELECONTROL</b>										

Автономный световой указатель с функцией TELECONTROL

a15952	BS-SPUTNIK-51-S1-INEXI2	универсальный	INEXI-2C	100 000	1	35	360	11,4	0,9	1,60
a15953	BS-SPUTNIK-53-S1-INEXI2	универсальный	INEXI-2C	100 000	3	11	200	13,4	0,9	2,10

**№2 Автономная система аварийного освещения с функциями AUTOTEST, TELECOMAND, FELS и MSS**

Автономный световой указатель с функциями AUTOTEST и TELECOMAND

a15954	BS-SPUTNIK-51-S1-INEXI3	универсальный	INEXI-3C	100 000	1	35	360	11,4	0,9	1,60
a15955	BS-SPUTNIK-53-S1-INEXI3	универсальный	INEXI-3C	100 000	3	11	200	13,4	0,9	2,10

Автономный световой указатель с функциями AUTOTEST, TELECOMAND и FELS

a17408	BS-SPUTNIK-81-S1-INEXI3-FELS	непостоянный	INEXI-3C FELS-S	50 000	1	35	360	2,8	0,75	1,60
a17409	BS-SPUTNIK-83-S1-INEXI3-FELS	непостоянный	INEXI-3C FELS-S	50 000	3	10	200	4,7	0,85	2,10

Автономный световой указатель с функциями AUTOTEST, TELECOMAND, MSS

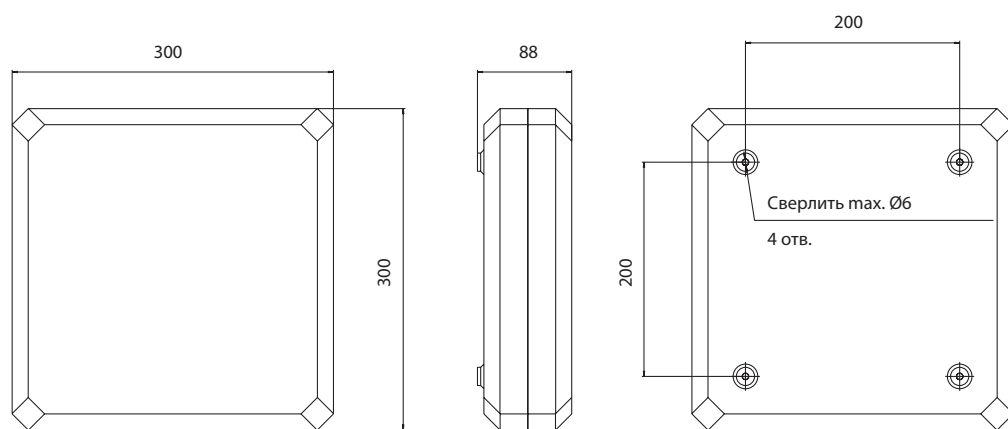
a15956	BS-SPUTNIK-51-S1-INEXI3-MSS3	универсальный	INEXI-3C	100 000	1+1+1	35	360	13,4	0,9	2,10
--------	------------------------------	---------------	----------	---------	-------	----	-----	------	-----	------

**№3 Автономная система аварийного освещения ZARIUS DALI**

Автономный световой указатель, совместимый с системой ZARIUS DALI

a15961	BS-SPUTNIK-71-S1-DALI	постоянный	STABILAR.DALI	100 000	1	35	360	11	0,55	2,10
a17386	BS-SPUTNIK-73-S1-DALI	постоянный	STABILAR.DALI	100 000	3	35	360	14	0,6	2,30
a17387	BS-SPUTNIK-81-S1-DALI	непостоянный	STABILAR.DALI	100 000	1	35	360	1,8	0,5	2,10
a17388	BS-SPUTNIK-83-S1-DALI	непостоянный	STABILAR.DALI	100 000	3	35	360	3,5	0,5	2,30

Габаритные размеры



Знак безопасности: NPU-2424.ON  
Крепится накаткой к внешней части рассеивателя.  
Для выбора артикула смотрите стр. 41–46

Сверлить max. Ø6

Аксессуары не предусмотрены