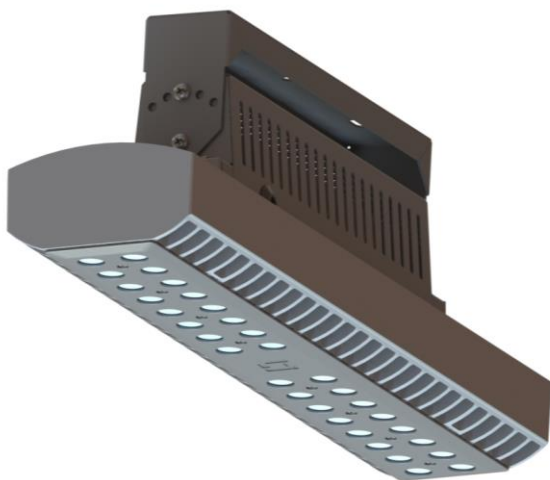


HB LED 75 XXXXXX

HB LED 75

ПАСПОРТ
MANUAL
ПАСПОРТ
Төлқұжат



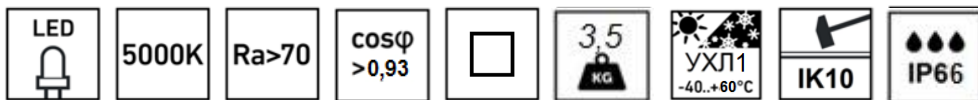
ENG






RUS



Светильник HB LED 75



Наименование	Номин. мощность, Вт ±10%	Световой поток, лм, ±10%	Свет. отдача лм/Вт	Распределение света
<input type="checkbox"/> HB LED 75 D40 5000K	72	8000	111	 40°
<input type="checkbox"/> HB LED 75 D60 5000K		8200	114	 60°
<input type="checkbox"/> HB LED 75 D80 5000K		8400	117	 80°

Примечания:

- Допуск на указанные номинальные значения массы, ±10%.
- Допуск на указанные номинальные значения цветовой температуры ±300 К.
- Качество электроэнергии должно соответствовать ГОСТ Р32144-2013.
- Климатическое исполнение УХЛ1 соответствует ГОСТ 15150-69, нижнее рабочее значение температуры окружающего воздуха -40°С, верхнее +60°С.
- Степень защиты IP66 соответствует ГОСТ 14254-96.

Комплект поставки

- Светильник, шт. 1
- Упаковка, шт. 1
- Паспорт, шт. 1

НАЗНАЧЕНИЕ И ОБЩИЕ СВЕДЕНИЯ

- Светильник на полупроводниковых источниках света (светодиодах), предназначен для общего освещения административно-общественных и производственных помещений.
- Замена источника света невозможна.
- Светильник соответствует требованиям безопасности ТР ТС 004/2011 «О безопасности низковольтного оборудования», ТР ТС 020/2011 «Электромагнитная совместимость технических средств», ГОСТ CISPR 15-2004 (напряжение промышленных радиопомех) и ГОСТ Р 51317.3.2-2006 (гармонические составляющие тока).
- Светильник рассчитан для работы от сети переменного тока 120-277 В, 50-60 Гц (±0,4 Гц), постоянного тока 175-250 В. Питающая сеть должна быть защищена от коммуникационных и грозовых импульсных помех.
- Защита от импульсных помех 4 кВ.
- Пусковой ток 60 А. Подключение: автоматический выключатель тип С16 - 32 светильника.

ПРАВИЛА ЭКСПЛУАТАЦИИ И УСТАНОВКА

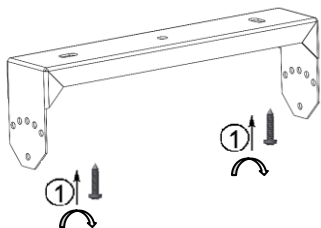
- Эксплуатация светильника должна производиться в соответствии с «Правилами технической эксплуатации электроустановок потребителей».
- Установку и подключение светильника должен выполнять специалист – электромонтажник, соответствующей квалификации.

- Используемый инструмент:



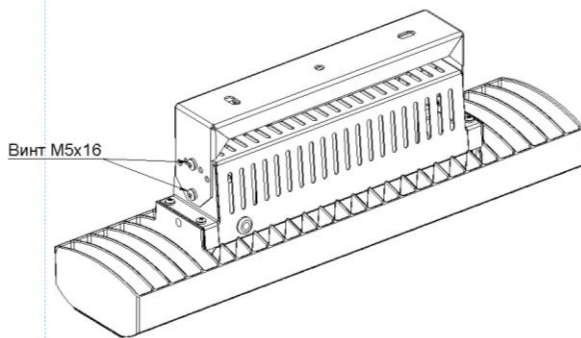
1

Распаковать светильник. Установить кронштейн светильника на опорную поверхность.



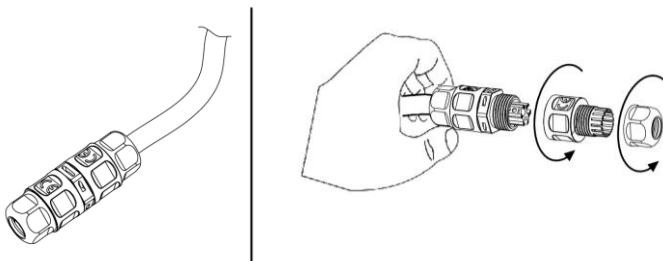
2

Установить светильник в необходимое положение выкрутить/закрутить винты кронштейна.



3

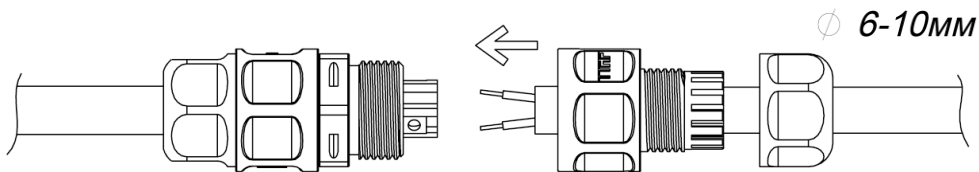
Разобрать коннектор.



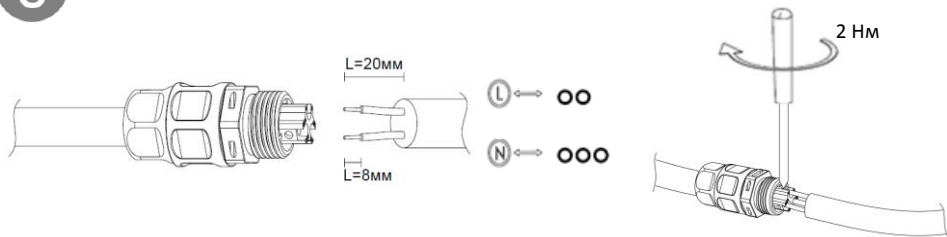
4

Зачистить провод питания согласно рисунку.

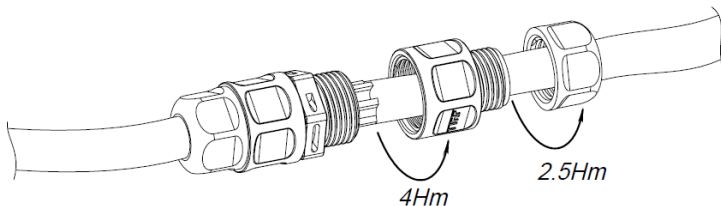
Завести питающий провод (макс. сечение жил 2,5 мм²), подключить к клеммной колодке, согласно указанной полярности проводов. Зафиксировать провода винтами.

**5**

Собрать коннектор. Затянуть винты (2 Нм).

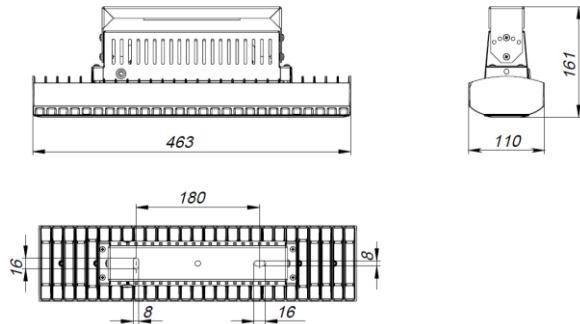
**6**

Затянуть гайки гермовводов.



- Установку, чистку светильника и замену компонентов производить только при отключенном питании.
- Очистку оптической части светильника производить по мере её загрязнения, мягкой тканью, смоченной в мыльном растворе.
- При монтаже светильников следует использовать комплект крепежный (не входит в комплект поставки).

ГАБАРИТНЫЕ И УСТАНОВОЧНЫЕ РАЗМЕРЫ СВЕТИЛЬНИКА



УКАЗАНИЯ ПО ТЕХНИКЕ БЕЗОПАСНОСТИ

- Не производить никаких работ со светильником при поданном на него напряжении.
- Светильник 2 класса защиты от поражения электрическим током.
- LED модуль – источник света светильника - относится ко второй группе риска по опасности синего света для глаз. Рабочее положение светильника должно исключать возможность смотреть на источник света с расстояния менее 0,5 м.
- Запрещается самостоятельно производить разборку, ремонт или модификацию светильника. В случае возникновения неисправности необходимо сразу отключить светильник от питающей сети.
- Установку и обслуживание светильника производить только при отключенном питании.
- Светильник прошел высоковольтное испытание на электрическую прочность изоляции на основании требований ГОСТ Р МЭК 60598-1-2011.



ГАРАНТИЙНЫЕ ОБЯЗАТЕЛЬСТВА

- Завод-изготовитель обязуется безвозмездно отремонтировать или заменить светильник, вышедший из строя не по вине покупателя в условиях нормальной эксплуатации и при соблюдении правил монтажа в течение гарантийного срока.
- Гарантийный срок – 36 месяцев со дня изготовления светильника.
- Срок службы светильников в нормальных климатических условиях при соблюдении правил монтажа и эксплуатации составляет 8 лет.
- Производитель оставляет за собой право на внесение изменений в конструкцию изделия улучшающие потребительские свойства. Кроме того, производитель не несет ответственности за возможные опечатки и ошибки, возникшие при печати.

СВИДЕТЕЛЬСТВО О ПРИЕМКЕ

Светильник соответствует ТУ 3461-001-44919750-12 и признан годным к эксплуатации. Светильник сертифицирован.

Дата выпуска _____

Контролер _____

Упаковщик _____

Адрес завода-изготовителя: 390010, г. Рязань, ул. Магистральная д.11-а.

Дата продажи _____

Штамп магазина

HB LED 75



Name	Power, W ±10%	Luminous flux, lm, ±10%	Luminous efficiency lm/W	Light distribution
<input type="checkbox"/> HB LED 75 D40 5000K	72	8000	111	40°
<input type="checkbox"/> HB LED 75 D60 5000K		8200	114	60°
<input type="checkbox"/> HB LED 75 D80 5000K		8400	117	80°

Notes:

- Nominal values of weight tolerance is ±10 %.
- Rated CCT tolerance ±300 K.
- Luminaire corresponds to the protection classification IP66 by IEC 60529.

DELIVERY SET

- Luminaire, pcs. 1
- Package, pcs. 1
- Manual, pcs. 1

FUNCTION

- Luminaire built-in on semiconductor light sources (LEDs) is intended for general illumination of public administrative and production facilities.
- The luminaire light source cannot be exchanged or replaced by the user.
- Luminaire corresponds to the safety requirements IEC 60598-2-3, EMS EN 55015.
- The luminaire is designed to be used with mains supply voltage 120-277 V AC, 50-60 Hz (±0,4 Hz), 175-250V DC. Mains supply should be protected from communication and lightning pulse noise.
- Pulse noise protection 4 kV
- Start current 60A. Connection: automatic circuit breaker, type C16 – 32 luminaire.

SAFETY NOTES

- These instructions assume expert knowledge corresponding to a completed professional education as an electrician.
- Never work when voltage is present on the luminaire.
- Luminaire protection class II.
- LED module risk group 2, do not look into the beam. Position the luminaire to avoid long viewing into the luminaire at a distance of less than 0.5 m.
- Do not disassemble, repair, or modify the luminaire. Caution - danger of electric shock!
- In case of a malfunction, immediately unplug the luminaire from mains supply.



- The luminaire has passed the high-potential dielectric strength test as per IEC 60598-1-2014.
- The light source contained in this luminaire shall only be replaced by the manufacturer or his service agent or a similar qualified person.

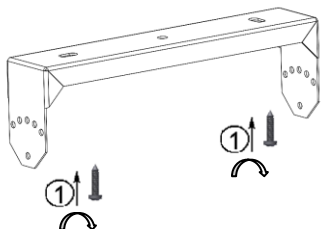
INSTALLATION AND OPERATION RULES

- Used instruments:



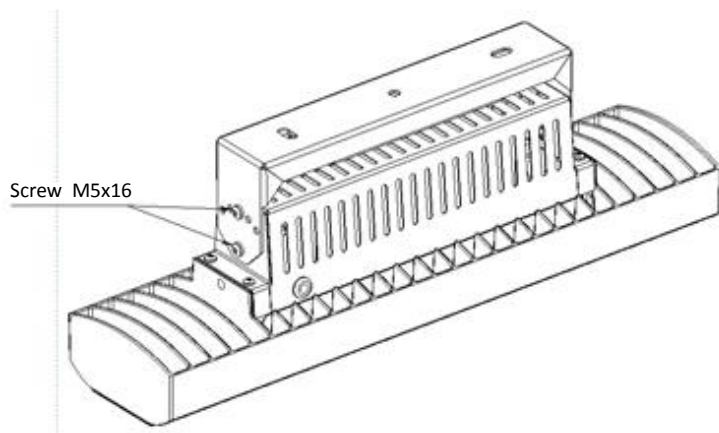
1

Unpack the luminaire. Install the bracket on the support surface.



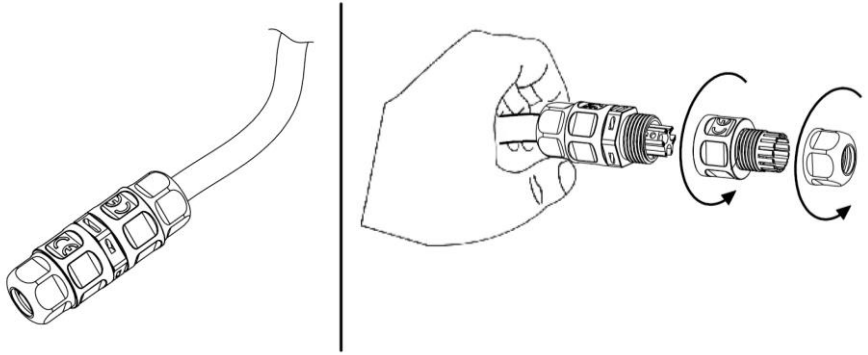
2

Set the luminaire position by unscrew/tighten the bracket screws.



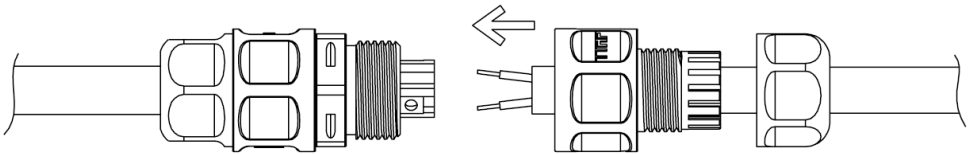
3

Disassemble the connector, pull the terminal block.

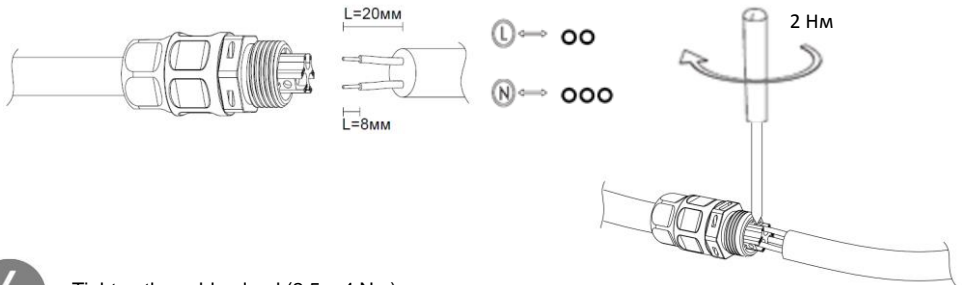
**4**

Strip the wires according to the figure and connect to the terminal block (max 2,5 mm²) in accordance with the correct polarity. Tighten wire screws.

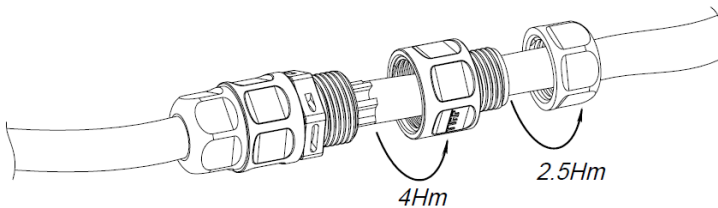
∅ 6-10MM

**5**

Assembly the connector. Tighten the screw (2 Nm).

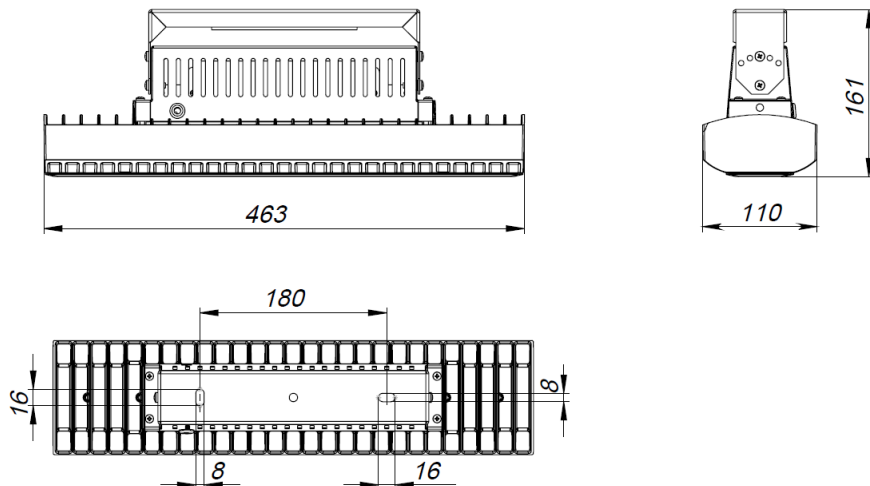
**6**

Tighten the cable gland (2.5 – 4 Nm).



- We recommend soft cloth and mild detergent for diffuser cleaning.

OVERALL AND INSTALLATION DIMENSIONS



WARRANTY

- The manufacturer shall, at no additional cost to the customer, repair or replace a luminaire that has been found to be defective under normal use through no fault of the customer, subject to the installation instructions having been followed, during warranty period.
- The warranty period is 36 months from the day of manufacture.
- Service life of the luminaire under normal climatic conditions is 8 years, if the installation and operation instructions are followed.
- The manufacturer reserves the right to make modifications to the product that improve its end-user performance. Moreover, the manufacturer is not liable for typographical and other errors that may have occurred in printing.

ACCEPTANCE CERTIFICATE

The product conforms to TOR 3461-001-44919750-12 and has been found fit for use. The luminaire is certified.

Manufacture date _____

Inspected by _____

Packaged by _____

Manufacturer address: Magistralnaya st., 11-a, Ryazan, 390010, Russia

Date of sale _____

Store stamp

Hotline number

0049 89 1892 9700

HB LED 75



Найменування	Номін. потужність, Вт ±10%	Світловий потік, лм, ±10%	Світ. віддача лм/Вт	Розподіл світла
<input type="checkbox"/> HB LED 75 D40 5000K	72	8000	111	40°
<input type="checkbox"/> HB LED 75 D60 5000K		8200	114	60°
<input type="checkbox"/> HB LED 75 D80 5000K		8400	117	80°

Примітки Введення:

- Допуск на вказані номінальні значення маси, $\pm 10\%$.
- Допуск на вказані номінальні значення кольорової температури ± 300 К.
- Якість електроенергії повинна відповідати ГОСТ Р32144-2013.
- Кліматичне виконання УХЛ1 відповідає ГОСТ 15150-69, нижнє робоче значення температури навколишнього повітря -40°C .
- Ступінь захисту IP66 відповідає ГОСТ 14254-96.

КОМПЛЕКТ ПОСТАВКИ

- | | |
|-------------------|---|
| • Світильник, шт. | 1 |
| • Упаковка, шт. | 1 |
| • Паспорт, шт. | 1 |

ПРИЗНАЧЕННЯ І ЗАГАЛЬНІ ВІДОМОСТІ

- Світильник на напівпровідникових джерелах світла (світлодіодах), призначений для загального освітлення адміністративно-громадських і виробничих приміщень
- Заміна джерела світла неможлива.
- Світильник відповідає вимогам безпеки ТР ТС 004/2011 «Про безпеку низьковольтного обладнання», ТР ТС 020/2011 «Електромагнітна сумісність технічних засобів», ГОСТ CISPR 15-2004 (напряга індустриальних радіоперешкод) та ГОСТ Р 51317.3.2-2006 (гармонійні складові струму).
- Світильник розрахований для роботи від мережі змінного струму 120-277 В, 50-60 Гц ($\pm 0,4$ Гц), постійного струму 175-250 В. Мережа живлення повинна бути захищена від комунікаційних і грозових імпульсних перешкод.
 - Захист від імпульсних перешкод 4 кВ.
 - Пусковий струм 60 А. Підключення: автоматичний вимикач тип С16 - 32 світильника.

ПРАВИЛА ЕКСПЛУАТАЦІЇ ТА УСТАНОВКА

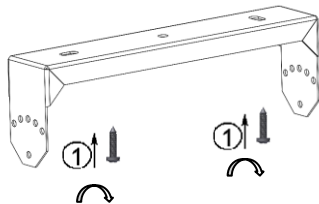
- Експлуатація світильника повинна здійснюватися у відповідності з «Правилами технічної експлуатації електроустановок споживачів».
- Установку і підключення світильника повинен виконувати фахівець - електромонтажник, відповідної кваліфікації.

- Необхідний інструмент:



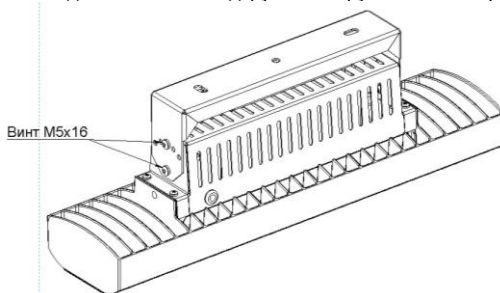
1

Розпакувати світильник. Встановити кронштейн світильника на опорну поверхню.



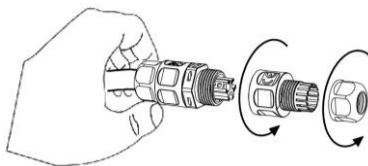
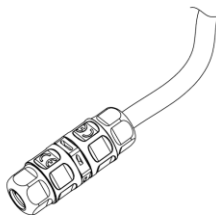
2

Встановити світильник в необхідне положення відкрити/закрити гвинти кронштейна.



3

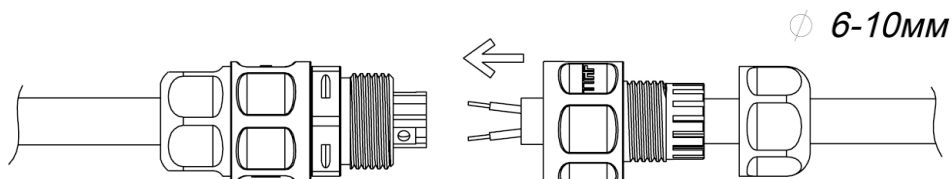
Розібрати конектор.



4

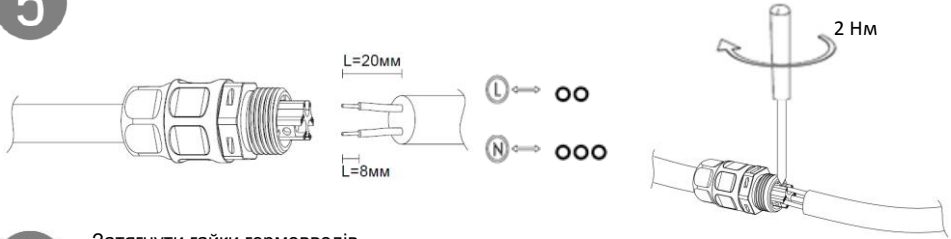
Зачистити провід живлення згідно з малюнком.

Завести дрід живлення (макс. переріз жил 2,5 мм²), підключити до клемної колодки, згідно із зазначеною полярністю дротів. Зафіксувати дроти гвинтами.



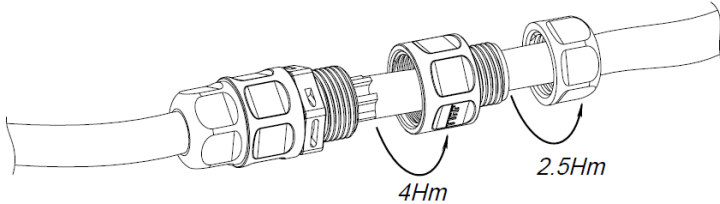
5

Зібрати конектор. Затягнути гвинти (2 Нм).



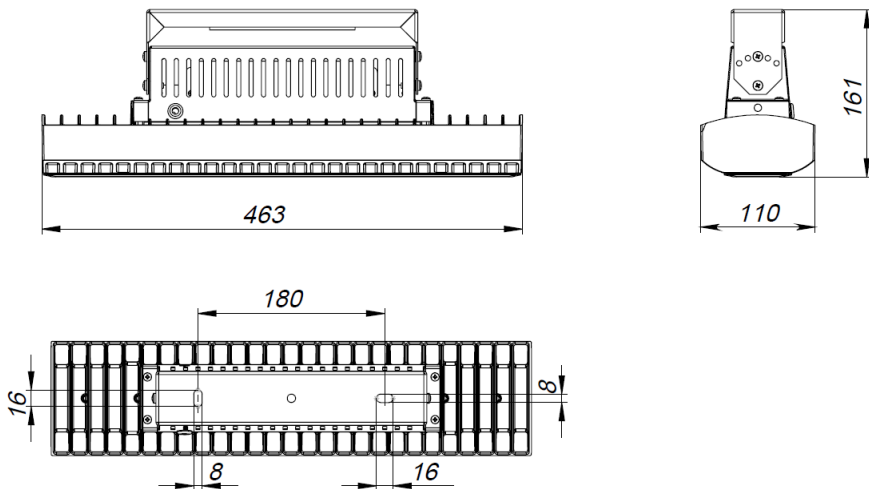
6

Затягнути гайки гермоводів.



- Установку, чистку світильника та заміну компонентів виробляти тільки при відключеному живленні.
- Очищення оптичної частини світильника виробляти в міру її забруднення, м'якою тканиною, змоченою в мильному розчині.
- При монтажі світильників слід використовувати комплект кріпильний (не входить до комплекту поставки).

ГАБАРИТНІ І УСТАНОВОЧНІ РОЗМІРИ світильника



РЕКОМЕНДАЦІЇ З ТЕХНІКИ БЕЗПЕКИ

- Не проводити ніяких робіт зі світильником при поданій на нього напрузі.
- Світильник 2 класу захисту від ураження електричним струмом.
- LED модуль - джерело світла світильника - відноситься до другої групи ризику згідно небезпеки синього світла для очей. Робоче положення світильника повинно виключати можливість дивитися на джерело світла з відстані менше 0,5 м.
- Забороняється самостійно проводити розбирання, ремонт або модифікацію світильника. У разі виникнення несправності необхідно відразу відключити світильник від мережі живлення.
- Установку та обслуговування світильника робити тільки при відключеному живленні.
- Світильник пройшов високовольтне випробування на електричну міцність ізоляції на підставі вимог ГОСТ Р МЭК 60598-1-2011.



ГАРАНТІЙНІ ОБОВ'ЯЗКИ

- Завод-виробник зобов'язується безкоштовно відремонтувати чи замінити світильник, який вийшов з ладу не з вини покупця за умов нормальної експлуатації та при дотриманні правил монтажу протягом гарантійного терміну.
- Гарантійний термін – 36 місяців з дня виготовлення світильника.
- Термін служби світильників у нормальних кліматичних умовах з дотриманням правил монтажу та експлуатації складає 8 років.
- Виробник залишає собі право на внесення змін до конструкції виробу, котрі покращують споживчі властивості. Крім того, виробник не несе відповідальності за можливі опечатки та помилки, які виникають при печаті.

СВІДОЦТВО ПРО ПРИЙНЯТТЯ

Світильник відповідає ТУ 3461-001-44919750-12 та визнається придатним для експлуатації. Світильник сертифіковано.

Дата випуску _____

Контролер _____

Пакувальник _____

Адреса заводу-виробника: 390010, м. Рязань, вул. Магістральна буд.11-а.

Дата продажу _____

Штамп магазину

Телефон безкоштовної гарячої лінії

8 (800) 333-23-77

HB LED 75 шамшырағы



Атауы	Номин.қуаты, Вт ±10%	Жарықтық ағын, лм, ±10%	Жарық беру лм/Вт	Жарық тарату
<input type="checkbox"/> HB LED 75 D40 5000K	72	8000	111	40°
<input type="checkbox"/> HB LED 75 D60 5000K		8200	114	60°
<input type="checkbox"/> HB LED 75 D80 5000K		8400	117	80°

Ескертпелер:

- Салмақтың көрсетілген номиналдық рұқсат етілген мәні: ±10%
- Түс температурасының көрсетілген номиналды рұқсат етілген мәні: ±300 K
- Электрлік токпен зақымдалудан қорғану класы – МЕМСТ Р32144-2013 талабына сай.
- ОСК1 климаттық өзгерістерге жарамдығы МЕМСТ 15150-69 талабына сай, төменгі жұмыс мәні қоршаған ауа температурасы -40°C.
- IP66 қорғаныс деңгейі МЕМСТ 14254-96 талабына сай.

ЖЕТКІЗІЛІМ ЖИЫНТЫҒЫ

- | | |
|------------------|---|
| • Шамдал, дана | 1 |
| • Орам, дана | 1 |
| • Төлқұжат, дана | 1 |

ПАЙДАЛАНУ МАҚСАТЫ ЖӘНЕ ЖАЛПЫ МӨЛІМЕТТЕР

- Жартылай өткізгіш жарық көздерінде (светодиодтық) шамшырақ, жалпы қойма кешендерді және өндірістік үйжайларды жарықтандыруға арналған.
- Жарық көзін ауыстыру мүмкін емес.
- Шамдал ТР ТС 004/2011 «Төмен вольтты құрал-жабдықтың қауіпсіздігі туралы», ТР ТС 020/2011 «Техникалық құралдардың электромагниттік үйлесімдігі» қауіпсіздік талаптарына сәйкес келеді, МЕМСТ CISPR 15-2004 (өнеркәсіптік радиокедергі кернеуі) және МЕМСТ Р 51317.3.2-2006 (тоқтың гармондық құрамдастары).
- Шамшырақ 120-277 В, 50-60 Гц (±0,4 Гц) айнаымалы тоқ желісінен және 175-250 В тұрақты ток желісінен жұмыс істеу үшін есептелген. Қоректендіру желі коммуникациялық және найзағай кедергілерінен қорғалу тиісті.
- Қорғау кедергілерінен 4 кВ.
- Іске қосу тогы 60 А. Қосу: автоматты ажыратқыш С16 - 32 шам түрі.

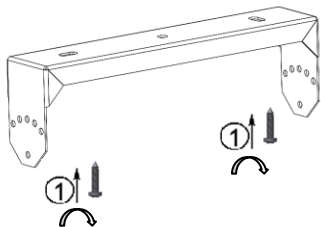
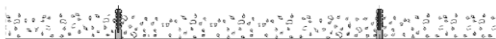
Қауіпсіздік техникасы бойынша талаптар

- Шамдалды пайдалану «Тұтынушылардың электр қондырғыларын техникалық пайдалану ережелеріне» сәйкес жүргізілуі тиіс.
 - Шамды орнату оны қосу арнайы білікті мамандар болу керек – маман- электр.
- Қолданылатын құрал:



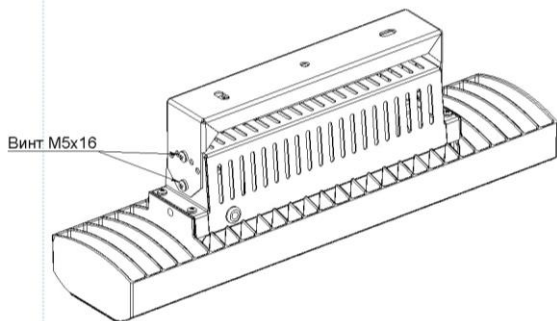
1

Шамшырақты шығарыңыз. Шамшырақ кронштейнін тірек бетіне орнатыңыз.



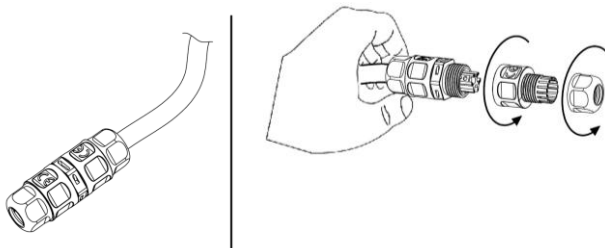
2

Шамшырақты керек орнатыңыз кронштейн бұрандыларды шығарыңыз/бұраныңыз.



3

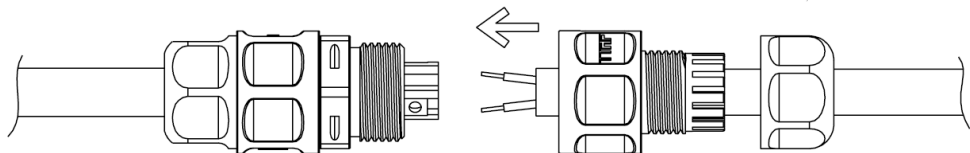
Коннекторды жинаңыз



4

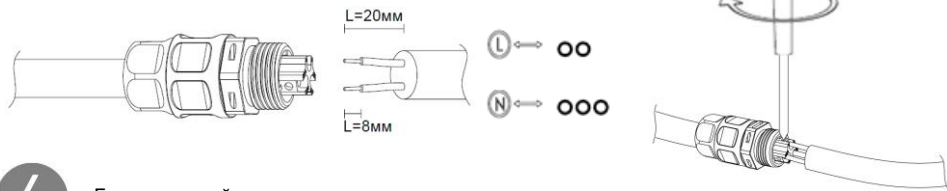
Суретке сәйкес сымды тазаланыз (2,5 мм² қимасынан артық болмасын), клемм колодкасына қарама-қарсылық сымдарға сәйкес қосыңыз, Сымды бұрандалармен тіркенізі.

∅ 6-10мм



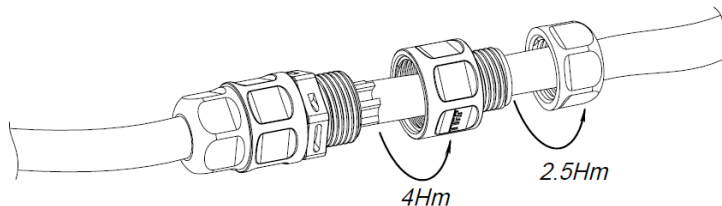
5

Коннекторты жинаңыз. Бұрандаларды тартыңыз (2 Нм).



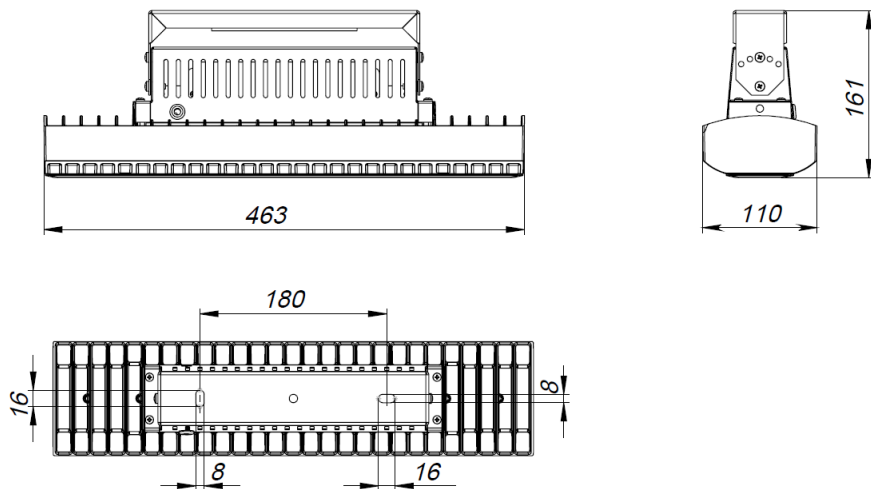
6

Гермоввод гайкаларын тартыңыз.



- Шамдалды орнату мен қызмет көрсетуді тек қорек көзі ажыратылған түрде жүргізу керек.
- Шамдалдың жарық шашыратқыш беткі бөлігін тазалауды кірлеу мөлшеріне қарай сабынды су ерітіндісіне малшынған шүберекпен сүрту арқылы орындаңыз.
- Шамшырақты монтаждау кезінде жиынтығы бекіткіш (кабелі) пайдаланған жөн.

ГАБАРИТТІК ЖӘНЕ ОРНАТУ шамшырақ МӨЛШЕРЛЕРІ



ҚАУІПСІЗДІК ТЕХНИКАСЫ БОЙЫНША НҰСҚАУЛАР

- Тоқ жүйесінде кернеу берген кезде шам шашыратқышпен ешқандай жұмыс жүргізуге болмайды.
- Шам 2 сынып электр тогымен зақымданудан қорғау.
- LED модуль – шамшырақтың жарық көзі - көк жарық көз қауіптілік тәуекел бойынша екінші топқа жатады. Шамшырақтың жұмыс орналасуы көз жарығына 0,5 м. кемінде орналасуының болдырмауын тиіс.
- Шамдалды өз бетіңізбен шашуға, жөндеуге немесе өзгертуге тыйым салынады. Ақаулық болған жағдайда шамдалды қуат көзінен дереу ажырату керек.
- Шамдалды орнату мен қызмет көрсетуді тек қорек көзі ажыратылған түрде жүргізу керек.
- Бұл шамдалдың оқшаулаушылығының жоғарғы кернеулі токты өткізбейтіні оқшаулау қабатын тексеру сынағында дәлелденді және МЕМСТ Р МЭК 60598-1-2011 талаптарына сай.



Кепілдік міндеттемелер

- Өнімді шығарушы зауыт, кепілді мерзім ішінде шамшырақ істеп шықса, тұтынушының кінәсі болмаған жағдайда, жөндеу, ауыстыру жұмыс өтеусіз жасалады.
- Кепілдік мерзімі – 36 ай құрайды, шамшырақтың шыққан күнінен бастап.
- Қалыпты климаттық жағдайда орнату және пайдалану ережелерін сақтағанда шамдалдардың қызмет ету мерзімі – 8 жыл:
- Өндірушіде осы бұйымның құрылымына тұтыну қасиеттерін жақсарту мақсатында өзгерістер енгізу құқығы болады. Сонымен қатар, өндіруді баспа барысындағы баспа қателері мен басқа да қателер үшін жауапты болмайды.

Қабылдама анықтамасы

Шамшырақ ТУ 3461-001-44919750-12 сәйкес келеді, әрі қолдануға болады.

Шығарған мерзімі _____

Тексеруші _____

Жинақтаушы _____

Өнім шығаратын заводтың мекенжайы: 390010, Рязань қаласы, Магистральная көшесі 11-а үй.

Сатылу уақыты _____

Магазиннің шөрі

Телефон бесплатной горячей линии

8 (800) 333-23-77