

RUS

ООО «МГК «Световые технологии»

Светильник AOT.OPL UNI LED 1200x200 EM 4000K

ПАСПОРТ

1. Назначение

- 1.1. Светильник стационарный на полупроводниковых источниках света (светодиодах), укомплектованный блоком резервного питания, предназначен для общего освещения административно-общественных и производственных помещений и рассчитан для работы в сети переменного тока 220 В ($\pm 10\%$), 50 Гц ($\pm 0,4$ Гц). Качество электроэнергии должно соответствовать ГОСТ Р 54149-2010.
- 1.2. Светильник обеспечивает работу одного LED module при аварийном отключении питающего напряжения. Батарея поддерживает работу LED module не менее 1 часа в данном режиме. Световой поток LED module при этом составляет 12% от номинального.
- 1.3. Светильник соответствует требованиям безопасности ТР ТС 004/2011 «О безопасности низковольтного оборудования», ТР ТС 020/2011 «Электромагнитная совместимость технических средств».
- 1.4. Светильник может быть установлен на поверхность из нормально воспламеняемого материала.
- 1.5. Класс защиты от поражения электрическим током – I.

2. Комплект поставки

Светильник, шт.	1
Упаковка, шт.	1
Паспорт, шт.	1

3. Требования по технике безопасности

Установку и чистку светильника производить только при отключенном питании.

4. Правила эксплуатации и установка

- 4.1. Эксплуатация светильника производится в соответствии с «Правилами технической эксплуатации электроустановок потребителей».
- 4.2. С распакованного светильника снять рассеиватель, провести сетевые провода через отверстие в корпусе, корпус закрепить на опорной поверхности.
- 4.3. Подключить аккумулятор к блоку резервного питания светильника. После первого подключения светильника к сети рекомендуется оставить светильник во включенном состоянии на 2-4 часа, для подзарядки аккумуляторной батареи.
- Внимание! При длительном отключении светильника от сети (более 7 дней), необходимо отключать аккумулятор для предотвращения разряда аккумулятора.
- 4.4. Подключить сетевые провода к клеммной колодке в соответствии с указанной полярностью L1, N1.
- 4.5. Подключить к контактным зажимам L2, N2 питающие провода, обеспечивающие непрерывный заряд батареи.
- 4.5. Закрепить рассеиватель защелками.
- 4.6. Загрязненный рассеиватель очищать мягкой ветошью, смоченной в слабом мыльном растворе.

5. Свидетельство о приемке

Светильник соответствует ТУ 3461-001-44919750-12 и признан годным к эксплуатации.

Дата выпуска _____

Контролер _____

Упаковщик _____

Светильник сертифицирован.

6. Гарантийные обязательства

- 6.1. Завод-изготовитель обязуется безвозмездно отремонтировать или заменить светильник, вышедший из строя не по вине покупателя в условиях нормальной эксплуатации, в течение гарантийного срока.
- 6.2. Гарантийный срок – 36 месяцев со дня изготовления светильника.
- 6.3. Срок службы светильников в нормальных климатических условиях при соблюдении правил монтажа и эксплуатации составляет:
- 8 лет – для светильников, корпус и/или оптическая часть (рассеиватель) которых изготовлены из полимерных материалов;
 - 10 лет – для остальных светильников.

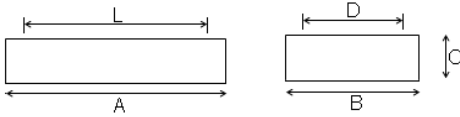
Адрес завода-изготовителя: 390010, г. Рязань, ул. Магистральная д.11-а.

Дата продажи _____

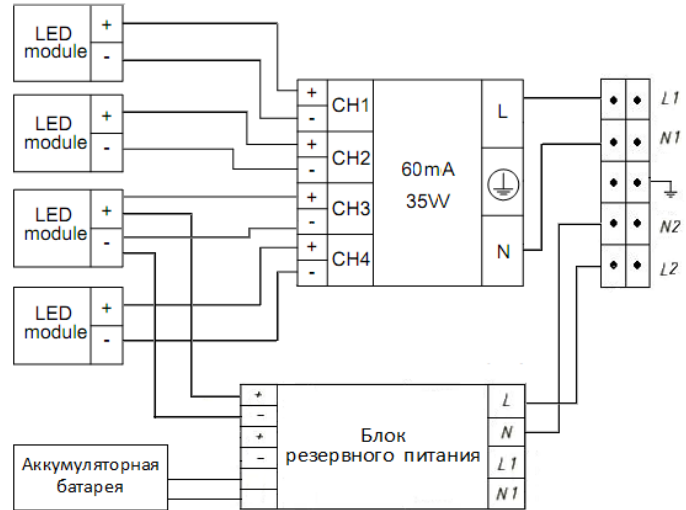
Штамп магазина _____

RUS Данный паспорт доступен для скачивания на сайте www.ltcompany.com в разделе «ПРОДУКЦИЯ»
ENG You are welcome to download the passport in the PRODUCT section on our web-site www.ltcompany.com
KAZ Бул төлқұжатты сіз www.ltcompany.com сайтынан, «ӨНІМДЕР» бөлімінен жүктеп аласыз
BLR Дадзены пашпарт даступны для запампоўкі на сайце www.ltcompany.com ў раздзеле «ПРАДУКЦЫЯ»
UKR Электронна версія паспорту доступна на сайті www.ltcompany.com в розділі «ПРОДУКЦІЯ»

1. Габаритные размеры светильника



2. Схема электрических соединений



ENG

LLC "IGC" Lighting Technologies"

AOT.OPL UNI LED 1200x200 EM 4000K lightning fixture

DATA SHEET

1. Designation

- 1.1. A stationary lighting fixture based on semiconductor light sources (LEDs) equipped with the battery pack, is intended for general illumination of public administrative and production facilities and suitable for use in 220 VAC (± 10%), 50 Hz (± 0.4 Hz). Electric power quality shall be in accordance with GOST 54149-2010.
- 1.2. The lighting fixture provides operation of a single LED module in case of emergency shutdown of supply voltage. The battery supports the LED module operation for at least 1 hour in this mode. In this case, luminous flux of the lamp makes up 12% of the rated value.
- 1.3. The lighting fixture corresponds to the requirements of technical regulations of the Customs Union 004/2011 "On safety of low voltage equipment", technical regulations of the Customs Union 020/2011 "Electromagnetic capability of technical means".
- 1.4. The lighting fixture can be installed on the surface made of normally combustible material.
- 1.5. Electric shock protection class – I.

2. Delivery set

Luminaire, pcs.	1
Package, pcs.	1
Data Sheet, pcs.	1

3. Safety requirements

Perform installation and cleaning of the lighting fixture only when power is off.

4. Codes for operation and installation

- 4.1. Operation of the lighting fixture is performed in accordance with the "Rules of technical operation of consumers' electrical plants."
- 4.2. Remove the diffuser, pass network wires through the hole in the casing, fix the casing on the supporting surface.
- 4.3. Connect the battery to the redundant power supply of the lighting fixture. After the first plug in, it is recommended to leave the lighting fixture in the switched on state for 2 – 4 hours for charging the battery.

Warning! In case if the lighting fixture is off for a long time (more than 7 days), it is required to disconnect the battery to prevent battery discharge.

- 4.4. Connect network wires to the terminal block in accordance with the specified polarity L1, N1.
- 4.5. Connect the power supply wires which provide continuous battery charging to contact clamps L2, N2.
- 4.5. Fix the diffuser with latches.
- 4.6. Clean a dirty diffuser with a soft cloth dampened in a mild soap solution.

5. Certificate of Acceptance

The lighting fixture complies with TOR 3461-001-44919750-12 and is fit for use.

Date of manufacture _____

Inspector _____

Packer _____

The lighting fixture is certified.

6. Warranty liability

6.1. The manufacturer shall without charge repair or replace the lighting fixture failed through no fault of the buyer under normal operating conditions, during the warranty period.

6.2. Warranty period is 36 months from the light fixture manufacture date.

6.3. Service life of light fixtures in normal climate conditions in case of compliance with installation rules and running is as follows:

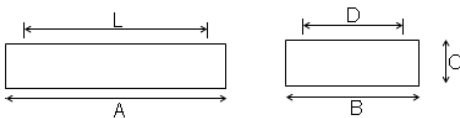
- 8 years – for light fixtures the casing and/or the optical part (diffuser) of which is made of polymeric materials;
- 10 years – for other luminaires.

Address of the manufacturer: 11A, Magistralnaya str., , Ryazan, 390010

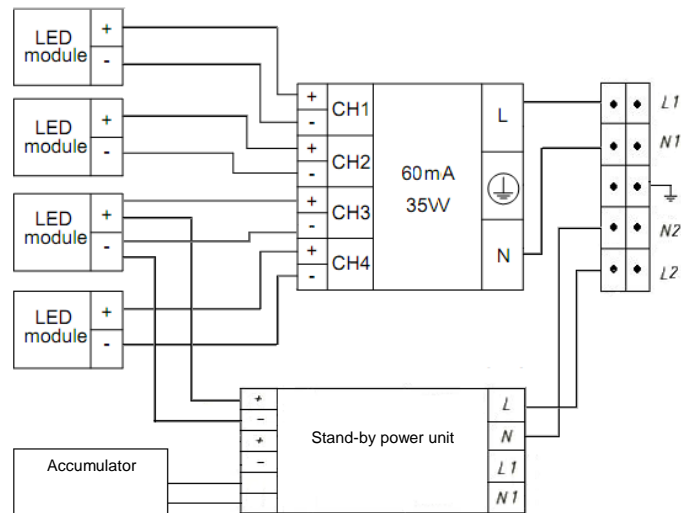
Sale date _____

Store stamp _____

1. Overall dimensions of the luminaire:



2. Wiring diagram



«Жарық технологиялары» СК ЖШҚ

AOT.OPL UNI LED 1200x200 EM 4000K шамдалы

ТӨЛҚҰЖАТ

1. Тағайындалуы

1.1. Жартылай өткізгішті жарық көзінің ішіне бекітілген (жарық диодындағы) сақтық қорек көзі блогымен жабдықталған шамдал әкімшілік-қоғамдық және өндірістік ғимараттарды жалпы жарықтандыруға арналған және 220 В (±10%), 50Гц (±4Гц) айналмалы тоқтың желісінде жұмыс істеу үшін есептелген. Электр энергиясының сапасы МЕМСТ 54149-2010-ге сәйкес болуы керек.

1.2. Шамдал қорек көзінің кернеуі апаттық сөнген жағдайда бір LED module-дің жұмысын қамтамасыз етеді. Бұл режимде батарея LED module -дің жұмысын 1 сағаттан кем емес ұстайды. Бұл ретте LED module-дің жарықтық ағыны көрсетілгеннің 12%-ын құрайды.

1.3. Шамдал ТР ТС 004/2011 «Төмен вольтті құрал-жабдықтың қауіпсіздігі туралы», ТР ТС 020/2011 «Техникалық құралдардың электромагниттік үйлесімділігі» қауіпсіздік талаптарына сәйкес келеді.

1.4. Шамдал қалыпты тұтанатын материалдан жасалған төбеге орнатылуы мүмкін.

1.5. Электрлік топкен зақымдалудан қорғану классы – I.

RUS Данный паспорт доступен для скачивания на сайте www.ltcompany.com в разделе «ПРОДУКЦИЯ»

ENG You are welcome to download the passport in the PRODUCT section on our web-site www.ltcompany.com

KAZ Бұл төлқұжаты сіз www.ltcompany.com сайтынан, «ӨНІМДЕР» бөлімінен жүктеп аласыз

BLR Дадзены пашпарт даступны для запампоўкі на сайце www.ltcompany.com ў раздзеле «ПРАДУКЦЫЯ»

UKR Электронна версія паспорту доступна на сайті www.ltcompany.com в розділі «ПРОДУКЦІЯ»

2. Жеткізілім жиынтығы

Шамдал, дана.	1
Орам, дана	1
Төлқұжат, дана	1

3. Қауіпсіздік техникасы бойынша талаптар

Шамдалды орнатуды, тазалауды тек қуат көзін өшіріп орындаңыз.

4. Пайдалану ережесі мен орнату.

- 4.1. Шамдалды пайдалану «Тұтынушылардың электрлік қондырғыларды техникалық пайдалану ережелеріне» сәйкес жүргізіледі.
 - 4.2. Оралған шамдалдан шашыратқышты шешіп, корпустағы тесік арқылы желілік сымдапды жүргізіңіз, корпусты тіректік бетке бекітіңіз.
 - 4.3. Аккумуляторды шамдалдың қосымша қорек көзіне қосыңыз. Шамдалды желіге бірінші қосқаннан кейін аккумуляторлық батареяға қуат көзін беру үшін 2-4 сағатқа қосулы күйде қалдыру ұсынылады.
- Назар аударыңыз! Шамдалды желіден ұзақ сөндіргенде (7 күннен астам), аккумулятордың қуаты таусылуының алдын алу үшін аккумуляторды өшіру қажет.
- 4.4. Желілік сымды клеммалық қалыпқа L1, N1. көрсетілген полярлыққа сай қосыңыз:
 - 4.5. L2, N2 түйіскен қысқыштарына батареяның үздіксіз зарядын қамтамсыз ететін қорек көзі сымдарын қосыңыз.
 - 4.5. Шашыратқышты ілмекпен бекітіңіз.
 - 4.6. Ластанған шашыратқышты өлсіз сабын ерітіндісінде суланған жұмсақ шүберекпен тазалаңыз.

5. Қабылдау туралы куәлік.

Шамдал ТШ 3461-001-44919750-12 талаптарына сәйкес және пайдалануға жарамды деп танылды.

Шығарылған күні

Бақылаушы _____

Ораушы: _____

Шамдал сертификатталған.

6. Кепілдік міндеттемелер.

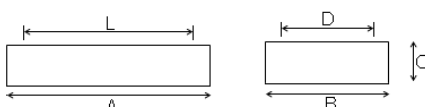
- 6.1. Өндіруші зауыт қалыпты пайдалану шартында сатып алушының кінәсінен тыс істен шыққан прожекторды ақысыз жөндеуге немесе алмастыруға міндеттенеді. кепілдік уақытының ішінде.
- 6.2. Кепілдік мерзімі – шамдалды дайындаған күннен бастап 36 ай.
- 6.3. Қалыпты климаттық жағдайда орнату және пайдалану ережелерін сақтағанда шамдалдардың қызмет ету мерзімі:
 - корпусы және/немесе оптикалық бөлігі (шашыратқыш) полимерлі материалдардан дайындалған шамдалдар үшін – 8 жыл;
 - басқа шамдалдар үшін – 10 жыл.

Өндіруші-зауыттың мекен-жайы: 390010, Рязань қаласы, Магистральная көшесі, 11-а үй.

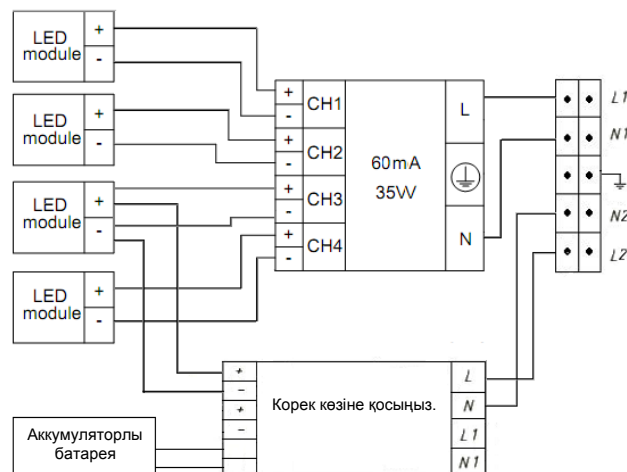
Сатылу күні _____

Дүкеннің мөртаңбасы

1. Шамдалдың габариттік өлшемдері



2. Электрлік қосылыстардың сұлбасы





ТАА «МГК «Светлавыя Тэхналогіі»

Свяцільная АОТ.ОPL UNI LED 1200x200 EM 4000K

ПАШПАРТ

1. Прызначэнне

- 1.1. Свяцільная стацыянарная на паўправадніковых крыніцах святла (святлодыёдах), укамплектаваны блокам рэзервовага сілкавання, прызначаная для агульнага асвятлення адміністрацыйна-грамадскіх і вытворчых памяшканняў і разлічаная для працы ў сетцы пераменнага току 220 В ($\pm 10\%$), 50 Гц ($\pm 0,4$ Гц). Якасць электраэнергіі павінна адпавядаць ДАСТ Р 54149-2010.
- 1.2. Свяцільная забяспечвае працу аднаго LED module пры аварыйным адключэнні сілкавальнага напружання. Батарэя падтрымлівае працу LED module не менш за 1 гадзіну ў дадзеным рэжыме. Светлавы струмень LED module пры гэтым складае 12% ад намінальнага.
- 1.3. Свяцільная адпавядае патрабаванням бяспекі ТР ТС 004/2011 «Пра бяспеку нізкавольнага абсталявання», ТР ТС 020/2011 «Электрамагнітная сумяшчальнасць тэхнічных сродкаў».
- 1.4. Свяцільная можа быць устаноўлена на паверхню з нармальна ўзгаральнага матэрыялу.
- 1.5. Клас абароны ад паражэння электрычным токам – I.

2. Камплект пастаўкі

Свяцільная, шт.	1
Упакоўка, шт.	1
Пашпарт, шт.	1

3. Патрабаванні па тэхніцы бяспекі

Усталёўку і чыстку свяцільні выконваць толькі пры адключаным сілкаванні.

4. Правілы эксплуатацыі і ўсталёўка

- 4.1. Эксплуатацыя свяцільні выконваецца ў адпаведнасці з «Правіламі тэхнічнай эксплуатацыі электраўстаноўак спажывцоў».
- 4.2. З распакаванай свяцільні зняць расейвальнік, правесці сеткавыя правады праз адтуліну ў корпусе, корпус замацаваць на апорнай паверхні.
- 4.3. Падключыць акумулятар да блока рэзервовага сілкавання свяцільні. Пасля першага падключэння свяцільні да сеткі рэкамендавана пакінуць свяцільную ва ўключаным стане на 2-4 гадзіны, для падзарадкі акумулятарнай батарэі.
Увага! Пры працяглым адключэнні свяцільні ад сеткі (больш за 7 дзён) неабходна адключыць акумулятар для прадухілення разраду акумулятара.
- 4.4. Падключыць сеткавыя правады да клемнай калодкі ў адпаведнасці з пазначанай палярнасцю L1, N1.
- 4.5. Падключыць да кантактных заціскаў L2, N2 сілкавальныя правады, якія забяспечваюць бесперапынны зарад батарэі.
- 4.6. Замацаваць расейвальнік зашчэпкамі.
- 4.6. Забруджаны расейвальнік ачышчаць мяккім рыззём, змочаным у слабым мыльным раствору.

5. Пасведчанне пра прыёмку

Свяцільная адпавядае ТУ 3461-001-44919750-12 і прызнаная прыдатнай да эксплуатацыі.

Дата выпуску _____

Кантралёр _____

Упакоўшчык _____

Свяцільная сертыфікаваная.

6. Гарантыйныя абавязкі

- 6.1. Завод-вытворца абавязваецца бязвыплатна адрамантаваць ці замяніць свяцільную, якая выйшла з ладу не па віне пакупніка ва ўмовах нармальнай эксплуатацыі, на працягу гарантыйнага тэрміну.
- 6.2. Гарантыйны тэрмін – 36 месяцаў з дня вырабу свяцільні.
- 6.3. Тэрмін службы свяцільнай у нармальных кліматычных умовах пры выкананні правіл мантажу і эксплуатацыі складае:
 - 8 гадоў – для свяцільнай, корпус і/альбо аптычная частка (расейвальнік) якіх выраблены з палімерных матэрыялаў;
 - 10 гадоў – для астатніх свяцільнай.

Адрас завода-вытворцы: 390010, г. Рязань, вул. Магістральная д.11-а.

Дата продажу _____

Штамп крамы _____

RUS Данный паспорт доступен для скачивания на сайте www.ltcompany.com в разделе «ПРОДУКЦИЯ»

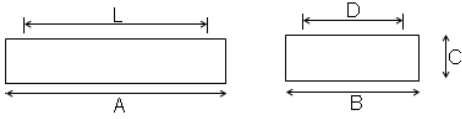
ENG You are welcome to download the passport in the PRODUCT section on our web-site www.ltcompany.com

KAZ Бұл төлқұжаты сіз www.ltcompany.com сайтынан, «ӨНІМДЕР» бөлімінен жүктеп аласыз

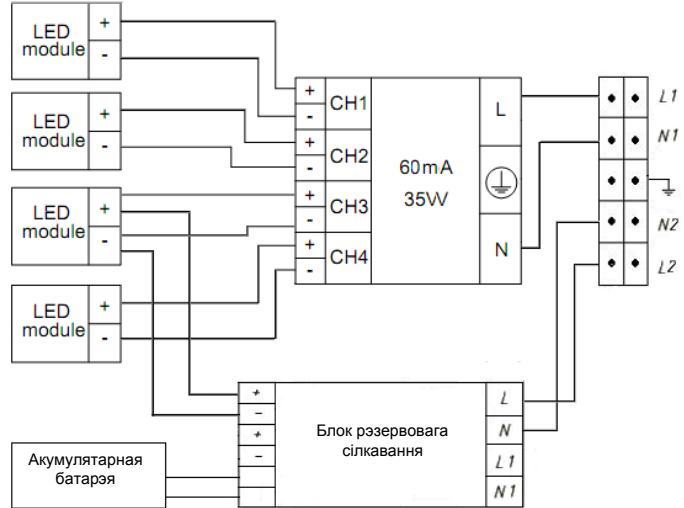
BLR Дадзены пашпарт даступны для запампоўкі на сайце www.ltcompany.com ў раздзеле «ПРАДУКЦЫЯ»

UKR Электронна версія паспорту доступна на сайті www.ltcompany.com в розділі «ПРОДУКЦІЯ»

1. Габаритныя памеры сваяцільні



2. Схема электрычных злучэнняў



ТОВ «ТК «Світлові Технології»

Світильник AOT.OPL UNI LED 1200x200 EM 4000K

ПАСПОРТ

1. Призначення

- Світильник стаціонарний на напівпровідникових джерелах світла (світлодіодах), укомплектований блоком резервного живлення, призначений для загального освітлення адміністративно-громадських і виробничих приміщень та розрахований для роботи в мережі зі змінним струмом 220 В (±10%), 50 Гц (±0,4 Гц). Якість електроенергії повинна відповідати ДСТУ 54149-2010.
- Світильник забезпечує роботу одного LED module при аварійному вимкненні напруги живлення. Батарея підтримує роботу LED module не менше 1 години в даному режимі. Світловий потік LED module при цьому складає 12% від номінального.
- Світильник відповідає вимогам безпеки ТР ТС 004/2011 «Про безпеку низьковольтного обладнання», ТР ТС 020/2011 «Електромагнітна сумісність технічних засобів».
- Світильник може бути безпосередньо встановлений на поверхні із нормально займистого матеріалу.
- Клас захисту від ураження електричним струмом – I.

2. Комплект поставки

Світильник, шт.	1
Упаковка, шт.	1
Паспорт, шт.	1

3. Вимоги з техніки безпеки

Установку і чистку світильника проводити лише з вимкненим живленням.

4. Правила експлуатації та установка

- Експлуатація світильника здійснюється у відповідності з «Правилами технічної експлуатації електроустановок споживачів».
- З розпакованого світильника зняти розсіювач, проводи живлення ввести через отвір в корпусі і закріпити корпус на опірній поверхні.
- Підключити акумулятор до блоку резервного живлення світильника. Після першого підключення світильника до мережі рекомендується залишити світильник у вимкненому стані на 2-4 години для підзарядки акумуляторної батареї.
Увага! При довготривалому вимкненні світильника від мережі (більше 7 днів), необхідно відключати акумулятор для уникнення розрядки акумулятора.
- Підключити проводи мережі до клемної колодки у відповідності зі вказаною полярністю L1, N1.
- Підключити до контактних затисків L2, N2 живильні проводи, що забезпечують безперервний заряд батареї.
- Закріпити розсіювач заціпками.
- Забруднений розсіювач очищувати м'якою ганчіркою, змоченою в слабкому мильному розчині.

5. Свідоцтво про прийняття

Світільник відповідає ТУ 3461-001-44919750-12 і визнаний придатним для експлуатації.

Дата випуску _____

Контролер _____

Пакувальник _____

Світільник сертифікований.

6. Гарантійні обов'язки

6.1. Завод-виробник зобов'язується безоплатно відремонтувати чи замінити світільник, який вийшов з ладу не з вини покупця в умовах нормальної експлуатації, протягом гарантійного строку.

6.2. Гарантійний строк – 36 місяців з дня виготовлення світільника.

6.3. Строк служби світільників за нормальних кліматичних умов при дотриманні правил монтажу та експлуатації складає:

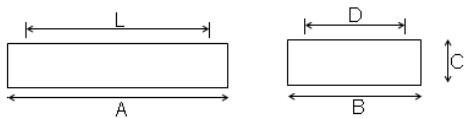
- 8 років – для світільників, корпус і/або оптична частина (розсіювач) які виготовлені з полімерних матеріалів;
- 10 років – для решти світільників.

Адреса заводу-виробника: 390010, м. Рязань, вул. Магістральна буд.11-а.

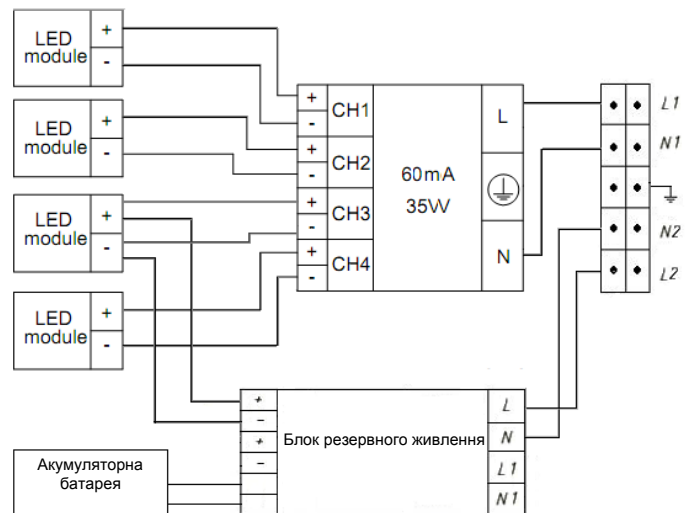
Дата продажу _____

Штамп магазину _____

1. Габаритні розміри світільника



2. Схема електричних з'єднань



RUS

Артикул	Номинальная мощность, Вт	Цветовая температура, К	Световой поток, люмен	Индекс цветопередачи, Ra	Кoeffициент мощности	Габариты, мм, АхВхС	Масса, кг, не более	Установочные размеры, мм, LxD	Климатическое исполнение и категория размещения	Степень защиты от воздействия окружающей среды IP	Тип рассеивателя
AOT.OPL UNI LED 1200x200 EM 4000K	33	4000	3300	>80	>0,96	1270x190x87	3,3	1050	УХЛ 4	IP 40	Опаловый из ПММА

ENG

Article	Rated power, W	Color temperature, K	Luminous flux, lumen	Color rendering index, Ra	Power factor	Dimensions, mm, АхВхС	Weight, kg, no more than	Mounting dimensions, mm, LxD	Climatic version and location category	Environmental protection level IP	Type of the diffuser
AOT.OPL UNI LED 1200x200 EM 4000K	33	4,000	3,300	>80	>0,96	1270x190x87	3.3	1050	CLm App4	IP 40	Opal, made of PMMA

KAZ

Артикул	Нақтылы қуаты, Вт	Түстік температура, К	Жарықтық ағын, люмен	Жарық беру индексі, Ra	Қуаттылық коэффициенті	Габариттері, мм АхВхС	Салмағы, кг көп емес	Орнату өлшемдері, мм, LxD	Климаттық орындалуы және орналасу санаты	Қоршаған ортаның әсерінен қорғау деңгейі IP.	Шашыратқыш түрі
AOT.OPL UNI LED 1200x200 EM 4000K	33	4000	3300	>80	>0,96	1270x190x87	3,3	1050	ОСК 4*	IP 40	ПММА-дан жасалған жылтыр түсті

BLR

Артикул	Намінальная магутнасць, Вт	Колеравая тэмпература, К	Светлавы струмень, люмен	Індэкс колерапер адачи, Ra	Кэфіцыент магутнасці	Габарыты, мм, АхВхС	Маса, кг, не больш за	Устаноўчныя памеры, мм, LxD	Кліматычнае выкананне і катэгорыя размяшчэння	Ступень абароны ад уздзеяння навакольнага асяроддзя IP	Тып расейвальніка
AOT.OPL UNI LED 1200x200 EM 4000K	33	4000	3300	>80	>0,96	1270x190x87	3,3	1050	УХЛ 4	IP 40	Выдзіманы апалавы з ПММА

UKR

Артикул	Номінальна потужність, Вт	Кольорова температура, К	Світловий потік, люмен	Індекс кольоропередачі, Ra	Коефіцієнт потужності	Габарити, мм, АхВхС	Маса, кг, не більше	Установні розміри, мм, LxD	Кліматичне виконання і категорія розміщення	Ступінь захисту від впливу навколишнього середовища IP	Тип розсіювача
AOT.OPL UNI LED 1200x200 EM 4000K	33	4000	3300	>80	0,96>0,96	1270x190x87	3,3	1050	УХЛ 4	IP 40	Опаловий із ПММА

 RUS Данный паспорт доступен для скачивания на сайте www.ltcompany.com в разделе «ПРОДУКЦИЯ»

 ENG You are welcome to download the passport in the PRODUCT section on our web-site www.ltcompany.com

 KAZ Бұл төлқұжаты сіз www.ltcompany.com сайтынан, «ӨНІМДЕР» бөлімінен жүктеп аласыз

 BLR Дадзены пашпарт даступны для запампоўкі на сайце www.ltcompany.com ў раздзеле «ПРАДУКЦЫЯ»

 UKR Электронна версія паспорту доступна на сайті www.ltcompany.com в розділі «ПРОДУКЦІЯ»