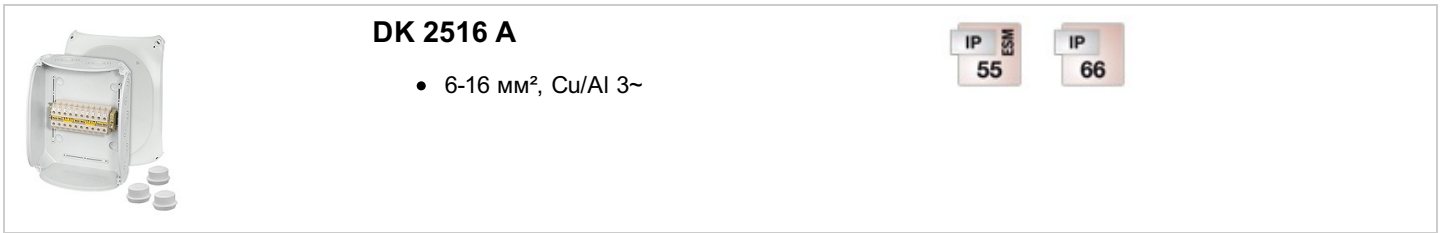


для алюминиевого (Alu) и медного провода (Cu)



DK 2516 A

- 6-16 мм², Cu/Al 3~

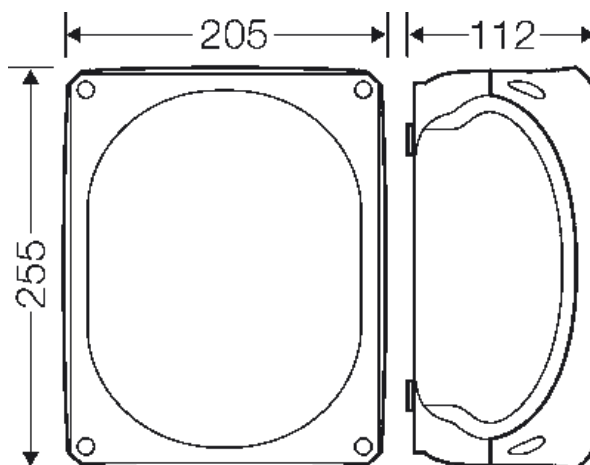


- С клеммами
- 5-ти полюсная, подключений на полюс: 4 x 6 мм² (одножильный/гибкий), 4 x 10 мм² (одножильный/многожильный), 4 x 16 мм² (одножильный/многожильный), провода подключаются к винтовой клемме, клеммная технология см. раздел "Технические данные ответвительных коробок DK"
- Кабельные вводы в комплекте: 3 шт ESM 40, Герметичная зона Ø 17-30 мм
- Возможность ввода кабеля через основание 2xLDM 32 G (заказывается отдельно)
- Защелки крышки с возможностью опломбировки без дополнительных аксессуаров
- Перед подключением подготовьте алюминиевые провода в соответствии со специальными техническими рекомендациями, см. техническую информацию по алюминиевым проводам.
- Петли внешнего крепления в комплекте
- Цвет: серый, RAL 7035


Номинальное напряжение	U _i = 690 В перем./пост. тока
Номинальный ток:	76 А
Момент затяжки клеммы	3,0 Нм
Материал:	Поликарбонат (PC)
Степень защиты:	IP 55 (ESM)
Степень защиты:	IP 66 (AKM)
ширина	255 мм
высота	205 мм
глубина	112 мм
Вес:	1,021 кг

Чертежи

Чертеж с размерами



для алюминиевого (Alu) и медного провода (Cu)

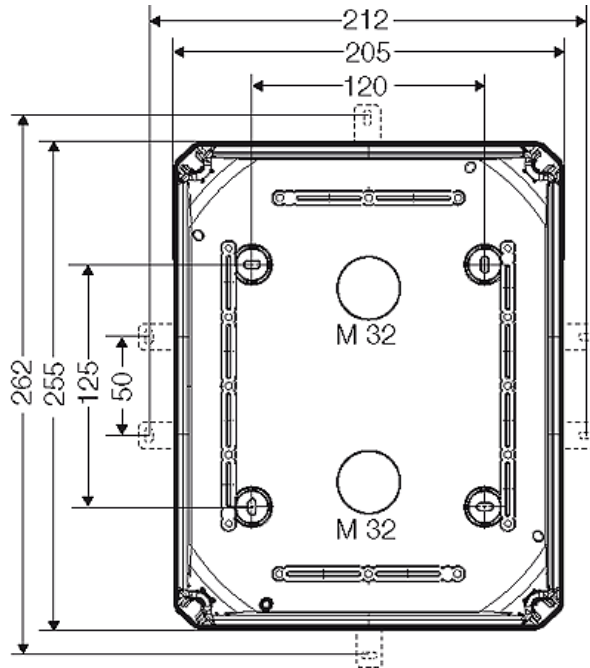


DK 2516 A

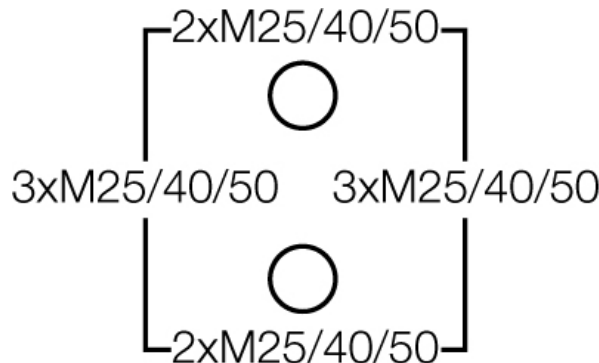
- 6-16 мм², Cu/Al 3~

IP	ESM	IP
55		66

Подробные размеры




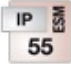
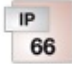
Стенки корпуса



Условия работы и окружающей среды

Область применения	Пригодны для установки как внутри, так и вне помещений. При наружной установке необходима защита от воздействия окружающей среды.
Температура окружающего воздуха:	Среднее значение за 24 часа + 35 °C Максимальное значение + 40 °C Минимальное значение - 25 °C
Относительная влажность воздуха	50% при 40 °C кратковременная 100% при 25 °C
Противопожарная защита при замыканиях внутри корпуса	Требования к электрическим устройствам из правил и законов о средствах производства Минимальные требования - Испытание нитью накала согласно IEC 60695-2-11: - 650 °C для корпусов и кабельных вводов - 850 °C для токопроводящих частей
Горючесть	Испытание нитью накала IEC 60695-2-11: 750 °C стандарт UL 94: V-2

для алюминиевого (Alu) и медного провода (Cu)

	<p>DK 2516 A</p> <ul style="list-style-type: none">• 6-16 мм², Cu/Al 3~		
--	---	---	---

	трудновоспламеняющийся самозатухающие
степень защиты от механических нагрузок	IK07 (2 Joule)
Токсические характеристики	без галогенов без силикона "без силикона и галогена" в соответствии с испытанием на кабелях и изолированных проводах - выделение дымовых газов - согласно IEC 60 754-2
Примечание:	Свойства материала см. в Технических данных