



Электронная документация

АЛЮМИНИЕВЫЙ ПРОФИЛЬ С ЭКРАНОМ

**SL-LINE-2011M-2500 ANOD+
OPAL SQUARE**

ОПИСАНИЕ

- Накладной/подвесной профиль.
- Экран для профиля в комплекте.
- Доступны экраны разных форм (поставляются отдельно).

ПРИМЕНЕНИЕ

- Подсветка мебели, пазов, ниш и других элементов интерьера.
- Для лент и линеек шириной до 16 мм.



16 мм




Накладной/подвесной

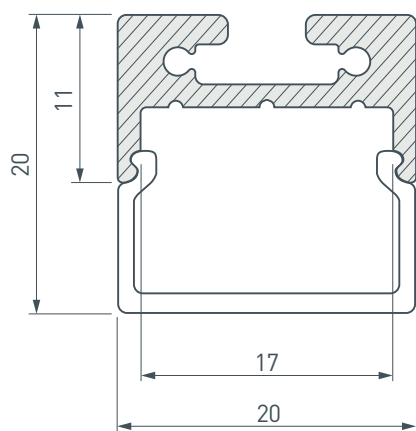


Серебристый

ПАРАМЕТРЫ

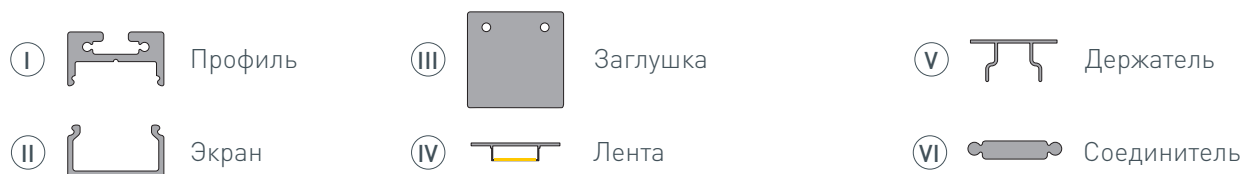
Артикул	025870
Модель	SL-LINE-2011M-2500 ANOD+ OPAL SQUARE
Цвет	 серебристый
Покрытие	анодированное
Форма (сечение)	прямоугольный
Назначение	универсальный
Размеры профиля	2500×20×20 мм
Ширина площадки для лент	16 мм

ЧЕРТЕЖ

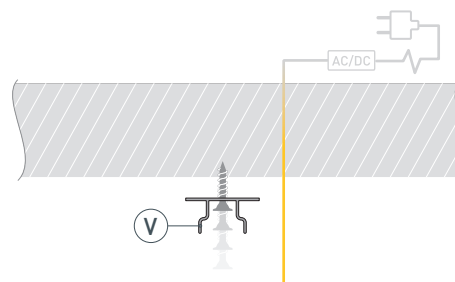


РУКОВОДСТВО ПО МОНТАЖУ ПРОФИЛЯ

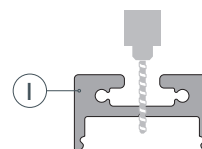
Установка профиля на потолочные держатели.
Необходимые компоненты:



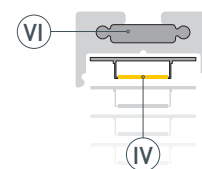
- 1** / Закрепите держатели (V) на поверхности и выведите кабель от блока питания светодиодной ленты.



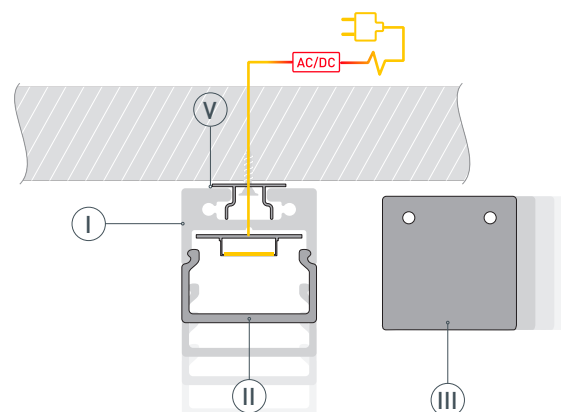
- 2** / Просверлите отверстие в профиле (I) для вывода кабеля питания светодиодной ленты.



- 3** / Соедините между собой несколько профилей (I) в нужной композиции и закрепите их между собой соединителями (VI). Затем установите светодиодную линейку (IV).

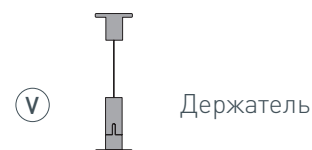
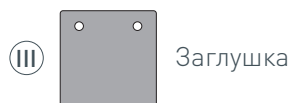


- 4** / Установите получившуюся композицию из профилей (I) на держатели (V). Подключите светодиодную линейку к источнику питания. Затем установите заглушки (III) и экран (II).

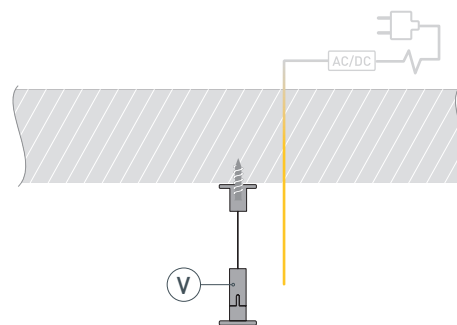


РУКОВОДСТВО ПО МОНТАЖУ ПРОФИЛЯ

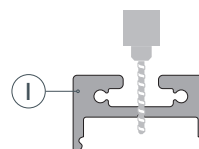
Установка профиля на подвесные держатели.
Необходимые компоненты:



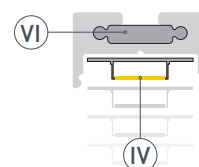
- 1** / Закрепите держатели Ⓥ на поверхности и выведите кабель от блока питания светодиодной ленты.



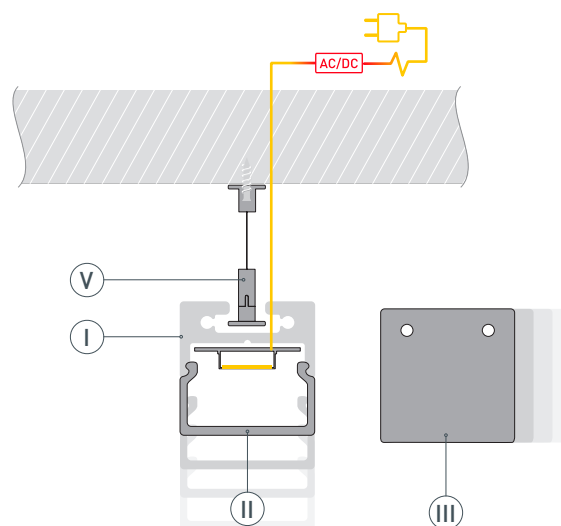
- 2** / Просверлите отверстие в профиле Ⓘ для вывода кабеля питания светодиодной ленты.



- 3** / Соедините между собой несколько профилей Ⓘ в нужной композиции и закрепите их между собой соединителями ⓋⓌ. Затем установите светодиодную линейку Ⓦ.



- 4** / Установите получившуюся композицию из профилей Ⓘ на держатели Ⓥ. Подключите светодиодную линейку к источнику питания. Затем установите заглушки ⓓ и экран Ⓜ.



СОПУТСТВУЮЩИЕ ТОВАРЫ И АКСЕССУАРЫ

Приобретаются отдельно

Держатель



019911
SL-LINE-2011

Подвес



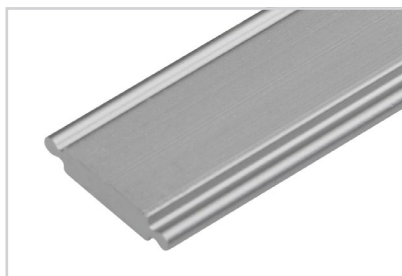
019391
SL-LINE-4 (2x2m)

Подвес



021561
SL-LINE-8M (2x4m)

Соединитель



019856
SL-01-1000

Заглушка



024320
SL-LINE-2011M SQUARE глухая

Лента



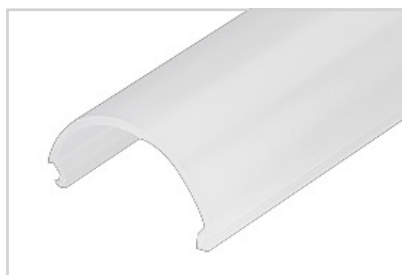
021422
RT 2-5000 24V Day4000 2x

Экран



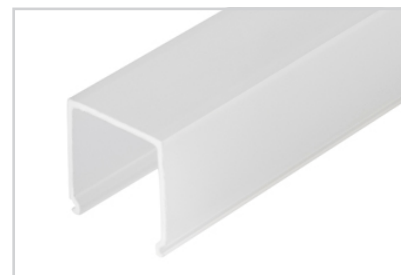
024316
SL-LINE-2011-2000 ROUND CLEAR

Экран



019259
SL-LINE-2011-2000 Round OPAL

Экран



023724
SL-LINE-2011M-2000 RCT OPAL