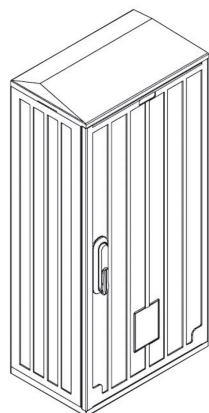


# Корпуса OptiBox G 400, OptiBox G 500

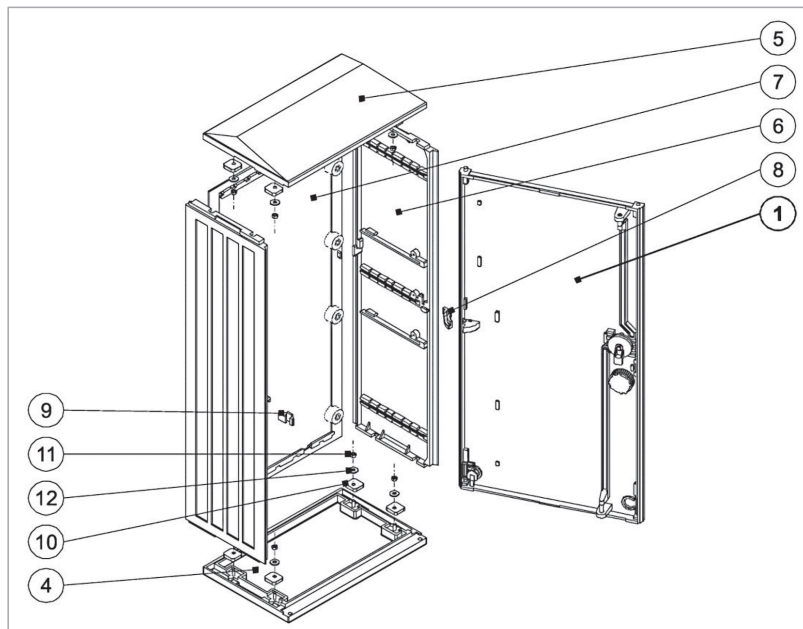
## Сборка цельного элемента

№	Элементы	Кол-во
1	Дверь правая	1
2	-	-
3	-	-
4	Основание корпуса	1
5	Крыша	1
6	Стенка боковая	2
7	Стенка задняя	1
8	Петля средняя (для боковой стенки)	1
9	Ограничитель	1
10	Подкладка прямоугольная М6 (М8)*	8
11	Гайка М6 (М8)*	8
12	Шайба М6 (М8)*	8

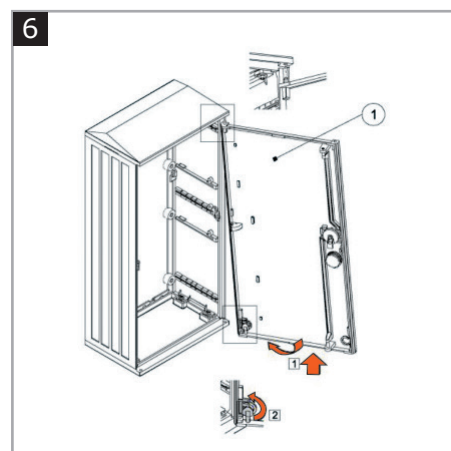
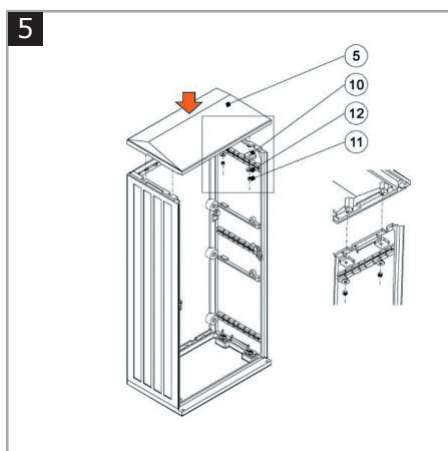
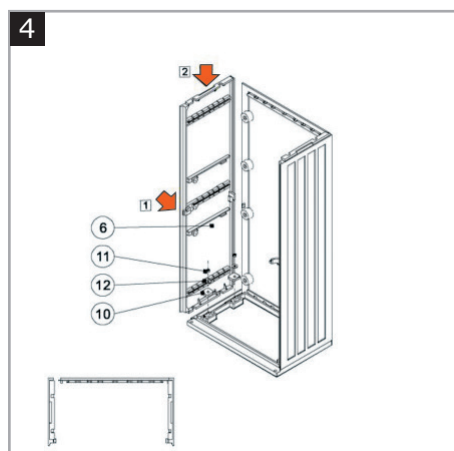
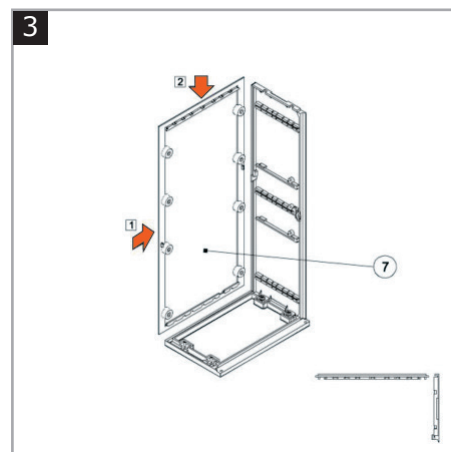
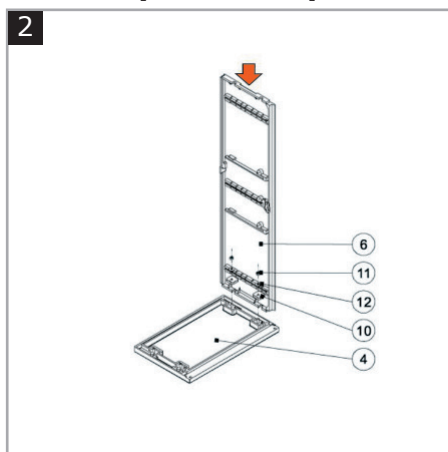
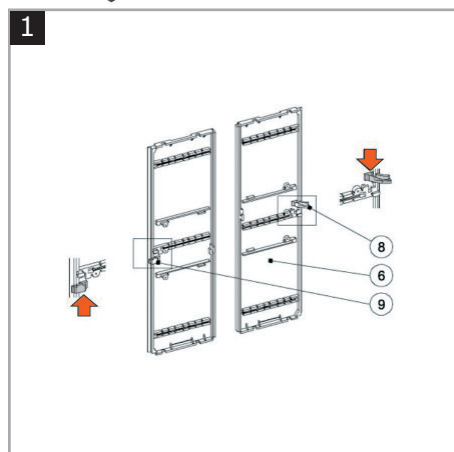
\* Только для OptiBox G 500 серии



**ВО ВРЕМЯ СБОРКИ  
РЕКОМЕНДУЕМ  
ИСПОЛЬЗОВАТЬ  
ЗАЩИТНЫЕ ПЕРЧАТКИ**



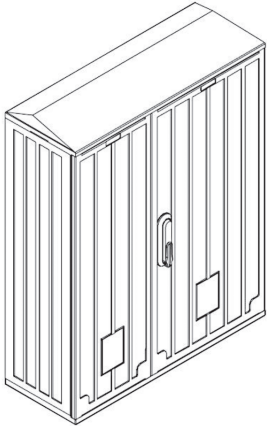
## Порядок сборки



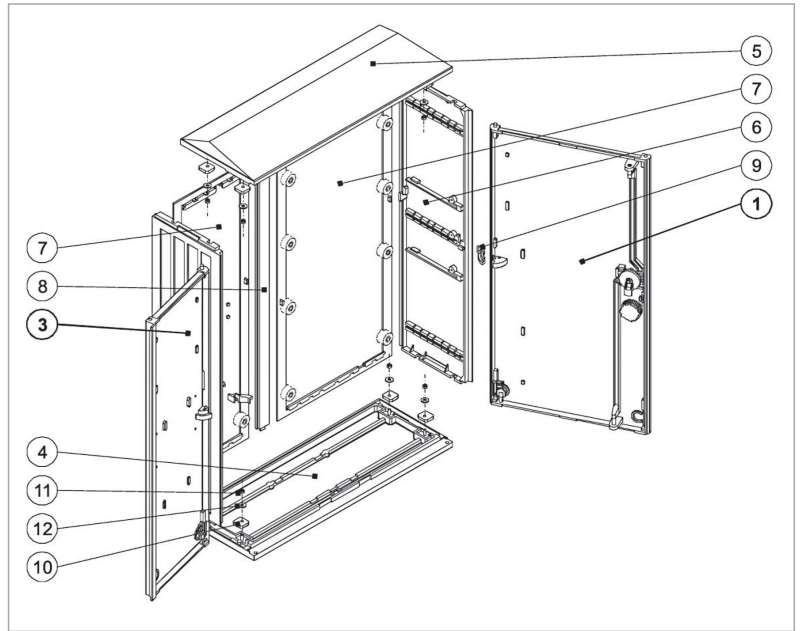
## Сборка с отдельными дверями и задними стенками

№	Элементы	Кол-во
1	Дверь правая	2
2	-	-
3	Дверь левая с выступом	1
4	Основание корпуса	1
5	Крыша	1
6	Стенка боковая	2
7	Стенка задняя	2
8	Соединитель	1
9	Петля средняя (для боковой стенки)	2
10	Подкладка прямоугольная М6 (М8)*	8
11	Гайка М6 (М8)*	8
12	Шайба М6 (М8)*	8

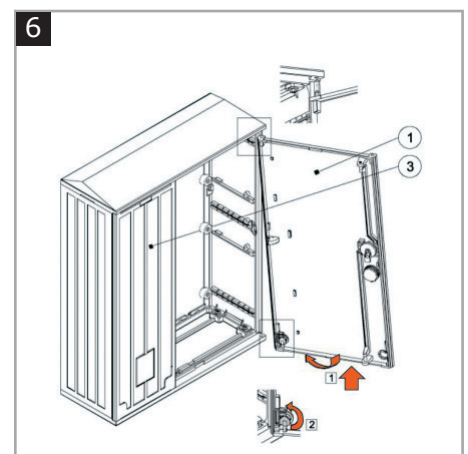
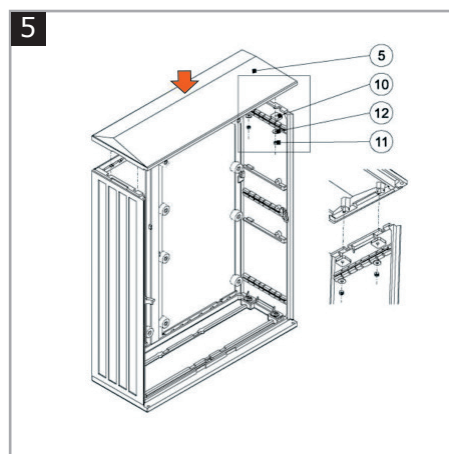
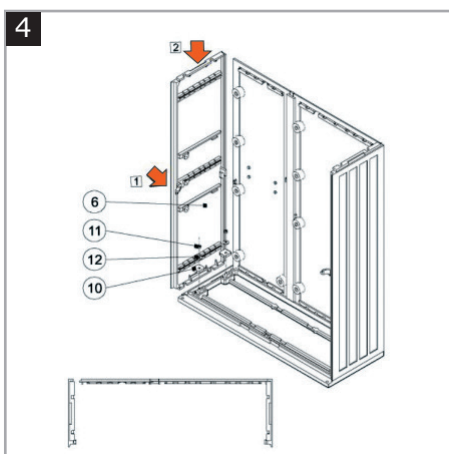
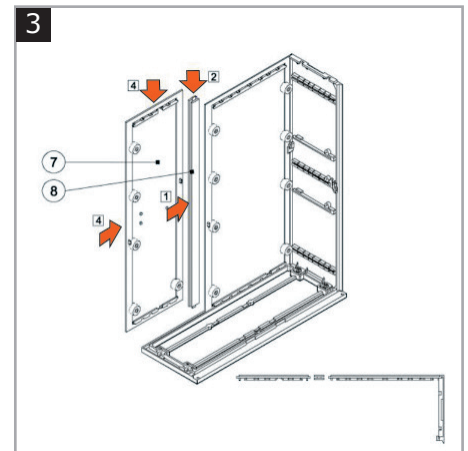
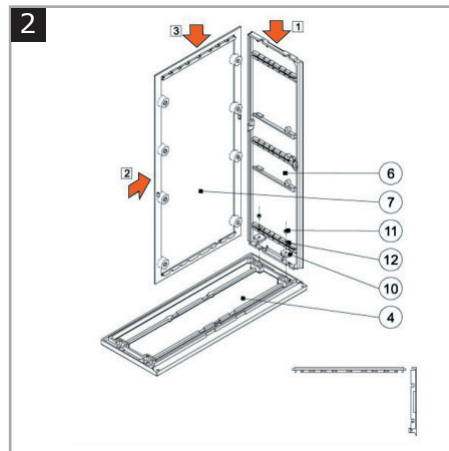
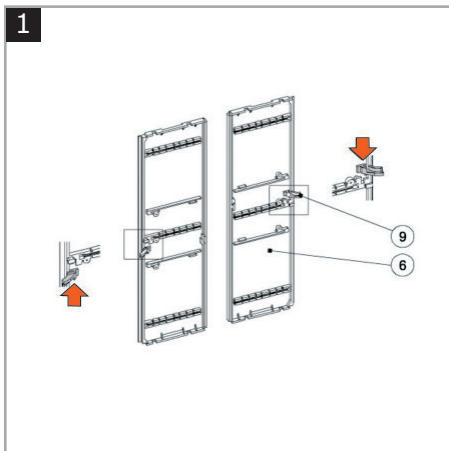
\* Только для OptiVox G 500 серии



**ВО ВРЕМЯ СБОРКИ  
РЕКОМЕНДУЕМ  
ИСПОЛЬЗОВАТЬ  
ЗАЩИТНЫЕ  
ПЕРЧАТКИ**



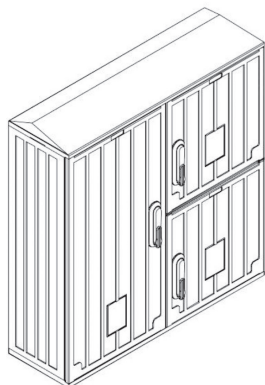
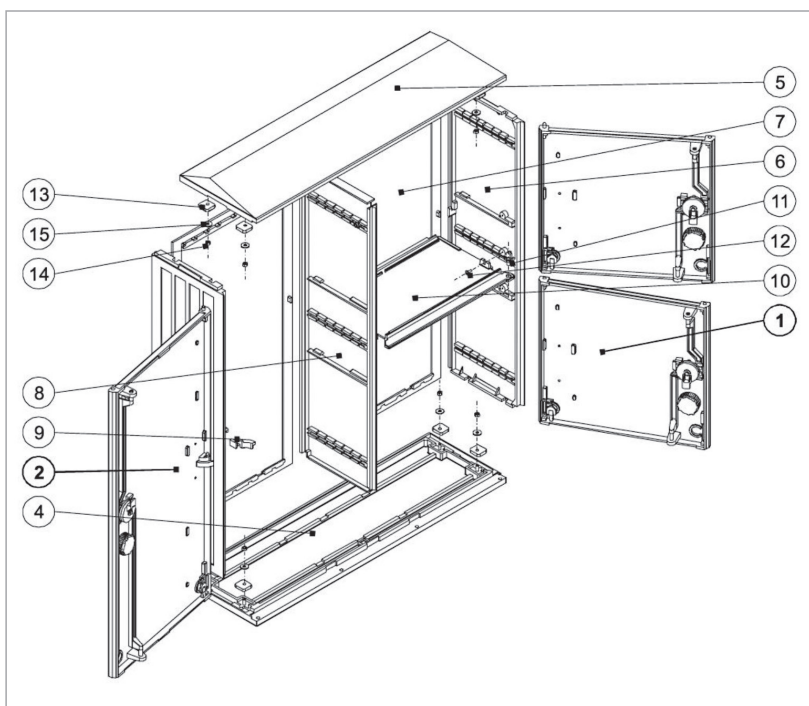
### Порядок сборки



## Сборка с добавлением вертикальных и горизонтальных перегородок

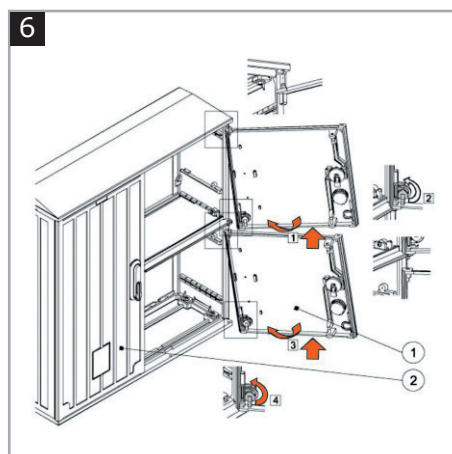
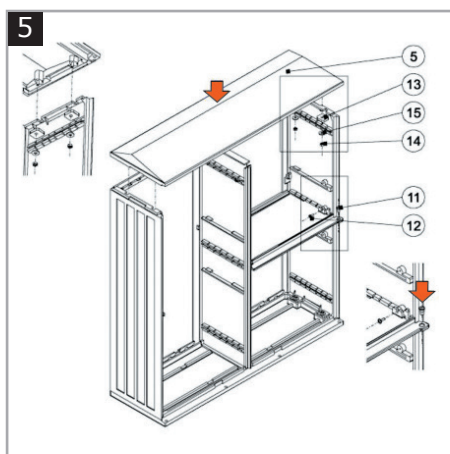
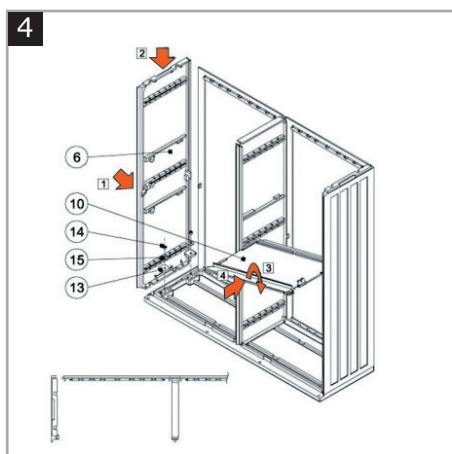
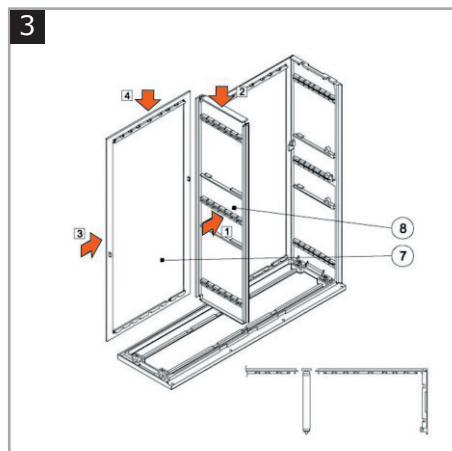
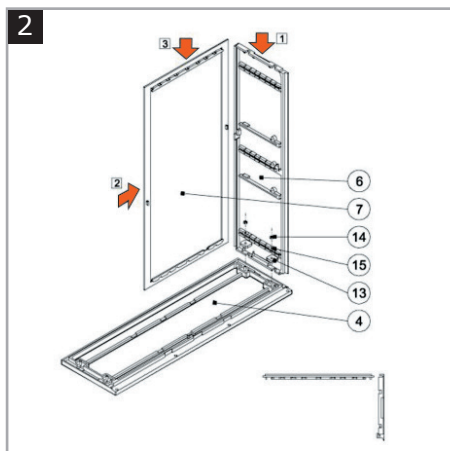
№	Элементы	Кол-во
1	Дверь правая	2(1)
2	Дверь левая	1(2)
3	-	-
4	Основание корпуса	1
5	Крыша	1
6	Стенка боковая	2
7	Стенка задняя	2
8	Перегорodka вертикальная	1
9	Петля средняя (для боковой стенки)	1
10	Перегорodka внутренняя 40	1
11	Втулка ТР 40	1
12	Шуруп 3,9x13	1
13	Подкладка прямоугольная М6 (М8)*	8
14	Гайка М6 (М8)*	8
15	Шайба М6 (М8)*	8

\* Только для OptiBox G 500 серии



**ВО ВРЕМЯ СБОРКИ РЕКОМЕНДУЕМ ИСПОЛЬЗОВАТЬ ЗАЩИТНЫЕ ПЕРЧАТКИ**

### Порядок сборки



## ДЛЯ ЗАМЕТОК

---

---

---

---

---

---

---

---

---

---

---

---

---

---

---

---

---

---

---

---

---

---

---

---

---

---

---

---

---

---

