



SystemeVar
options

dV/dt-фильтры серии SystemeVar options, типа SEOP28

Руководство по эксплуатации

Версия 1.0



Февраль, 2026

Информация, представленная в настоящем документе, содержит общие описания и/или технические характеристики продукции. Настоящая документация не предназначена для замены и не должна использоваться для определения пригодности или надежности продуктов для конкретных пользовательских применений. Обязанностью любого пользователя или интегратора является проведение надлежащего и полного анализа рисков, оценки и тестирования продукции в отношении конкретного применения или использования. Ни Systeme Electric, ни какие-либо из его филиалов или дочерних компаний не несут ответственности за неправильное использование информации, содержащейся в настоящем документе. Если у Вас возникли какие-либо предложения по улучшению работы продукта или внесению правок, либо Вы обнаружили какие-либо ошибки в настоящей документации, сообщите нам об этом.

Производитель оставляет за собой право без предварительного уведомления пользователя вносить изменения в конструкцию, комплектацию или технологию изготовления продукции с целью улучшения его технических свойств.

Никакая часть настоящего документа не может быть воспроизведена в какой-либо форме и какими-либо средствами, электронными или механическими, включая фотокопирование, без письменного разрешения Systeme Electric.

При установке и использовании продукции необходимо соблюдать все соответствующие государственные, региональные и местные правила техники безопасности. Из соображений безопасности и для обеспечения соответствия задокументированным системным данным, любые ремонтные работы в отношении продукции и ее компонентов должен выполнять только производитель.

При использовании продукции, в соответствии с соблюдением требований по технической безопасности, пользователь обязан соблюдать соответствующие применимые инструкции.

Отказ от использования программного обеспечения Systeme Electric или одобренного программного обеспечения при использовании наших аппаратных продуктов может привести к травмам, причинению вреда или неправильным результатам работы продукции.

Несоблюдение изложенной в настоящем документе информации может привести к травмам или повреждению оборудования.

© [2026] Systeme Electric. Все права защищены.

Настоящее руководство по эксплуатации распространяется на dV/dt-фильтры, торговой марки Systeme Electric, серии SystemeVar options, типа SEOP28, далее – dV/dt-фильтры.

Перед вводом в эксплуатацию внимательно изучите настоящее руководство по эксплуатации и сохраните его для дальнейшего использования.



Важная информация

При распаковке продукции проверьте внешний вид упаковки и устройства. Если имеются повреждения, обратитесь к поставщику. Не применяйте оборудование, имеющие повреждения!

Продукция предназначена для применения квалифицированными специалистами, прошедшими соответствующее обучение.

Опасность поражения электрическим током! Соблюдайте правила безопасности при проведении электромонтажных работ. Отключайте электропитание при проведении работ по подключению и обслуживанию!

- Двигатели могут генерировать напряжение при вращении вала. Перед выполнением любого вида работ в системе привода заблокируйте вал двигателя, чтобы предотвратить его вращение.
- Переменное напряжение может передавать напряжение на неиспользуемые проводники в кабеле двигателя. Изолируйте оба конца неиспользуемых проводников кабеля двигателя.
- Не замыкайте контакты шины постоянного тока, конденсаторы шины постоянного тока или контакты тормозного резистора.

Несоблюдение этих инструкций может привести к смерти или серьезным травмам.

Назначение продукции

dV/dt-фильтры являются оборудованием промышленного применения (не предназначено для применения в быту) и предназначены для ограничения скорости нарастания напряжения и перенапряжения на двигателе, а также для ограничения пиковых значений тока.

Технические характеристики

Параметр	Значение
Номинальное напряжение	400В AC / 690В AC
Класс защиты	IP00
Частота коммутации	2..8 кГц
Максимальная длина кабеля	450 м (230 м экранированный кабель)
Шум	≤ 75 дБ
Охлаждение	Естественное
Скорость нарастания напряжения	≤ 300В/мкс
Амплитуда перенапряжения	Не более 1000В (400В ПЧ) или 1800В (690В ПЧ)

Перечень артикулов

Номинальное напряжение и частота: 3Ф 400В 50Гц/3Ф 480В 60Гц;
класс изоляции: F

Артикул	Описание	Ном. ток, А	Частота коммутации, кГц	Тепловые потери, Вт
Материал основных проводников: медь				
SEOP28-U22N4-CU	dV/dt-фильтр 3Ф 400В 0,75-2,2 кВт / медный	5	8	25
SEOP28-U40N4-CU	dV/dt-фильтр 3Ф 400В 4 кВт / медный	10	8	37
SEOP28-U55N4-CU	dV/dt-фильтр 3Ф 400В 5,5 кВт / медный	14	8	36
SEOP28-U75N4-CU	dV/dt-фильтр 3Ф 400В 7,5 кВт / медный	20	8	58
SEOP28-D11N4-CU	dV/dt-фильтр 3Ф 400В 11 кВт / медный	25	8	58
SEOP28-D15N4-CU	dV/dt-фильтр 3Ф 400В 15 кВт / медный	32	4	60
SEOP28-D18N4-CU	dV/dt-фильтр 3Ф 400В 18,5 кВт / медный	40	4	91
SEOP28-D22N4-CU	dV/dt-фильтр 3Ф 400В 22 кВт / медный	45	4	91
SEOP28-D30N4-CU	dV/dt-фильтр 3Ф 400В 30 кВт / медный	60	4	126
SEOP28-D37N4-CU	dV/dt-фильтр 3Ф 400В 37 кВт / медный	75	4	128
SEOP28-D45N4-CU	dV/dt-фильтр 3Ф 400В 45 кВт / медный	100	4	134
SEOP28-D55N4-CU	dV/dt-фильтр 3Ф 400В 55 кВт / медный	120	4	148
SEOP28-D75N4-CU	dV/dt-фильтр 3Ф 400В 75 кВт / медный	150	2	168
SEOP28-D90N4-CU	dV/dt-фильтр 3Ф 400В 90 кВт / медный	180	2	199
SEOP28-C11N4-CU	dV/dt-фильтр 3Ф 400В 110 кВт / медный	220	2	237
SEOP28-C13N4-CU	dV/dt-фильтр 3Ф 400В 132 кВт / медный	260	2	246
SEOP28-C16N4-CU	dV/dt-фильтр 3Ф 400В 160 кВт / медный	320	2	246
SEOP28-C20N4-CU	dV/dt-фильтр 3Ф 400В 185-200 кВт / медный	400	2	286
SEOP28-C25N4-CU	dV/dt-фильтр 3Ф 400В 220-250 кВт / медный	480	2	434
SEOP28-C28N4-CU	dV/dt-фильтр 3Ф 400В 280 кВт / медный	540	2	433
SEOP28-C31N4-CU	dV/dt-фильтр 3Ф 400В 315 кВт / медный	600	2	444
SEOP28-C40N4-CU	dV/dt-фильтр 3Ф 400В 355-400 кВт / медный	800	2	487
SEOP28-C50N4-CU	dV/dt-фильтр 3Ф 400В 450-500 кВт / медный	1000	2	527

Артикул	Описание	Ном. ток, А	Частота коммутации, кГц	Тепловые потери, Вт
Материал основных проводников: алюминий				
SEOP28-D18N4-AL	dV/dt-фильтр 3Ф 400В 18,5 кВт / алюминиевый	40	4	92
SEOP28-D22N4-AL	dV/dt-фильтр 3Ф 400В 22 кВт / алюминиевый	45	4	92
SEOP28-D30N4-AL	dV/dt-фильтр 3Ф 400В 30 кВт / алюминиевый	60	4	131
SEOP28-D37N4-AL	dV/dt-фильтр 3Ф 400В 37 кВт / алюминиевый	75	4	134
SEOP28-D45N4-AL	dV/dt-фильтр 3Ф 400В 45 кВт / алюминиевый	100	4	141
SEOP28-D55N4-AL	dV/dt-фильтр 3Ф 400В 55 кВт / алюминиевый	120	4	152
SEOP28-D75N4-AL	dV/dt-фильтр 3Ф 400В 75 кВт / алюминиевый	150	2	170
SEOP28-D90N4-AL	dV/dt-фильтр 3Ф 400В 90 кВт / алюминиевый	180	2	218
SEOP28-C11N4-AL	dV/dt-фильтр 3Ф 400В 110 кВт / алюминиевый	220	2	239
SEOP28-C13N4-AL	dV/dt-фильтр 3Ф 400В 132 кВт / алюминиевый	260	2	253
SEOP28-C16N4-AL	dV/dt-фильтр 3Ф 400В 160 кВт / алюминиевый	320	2	247
SEOP28-C20N4-AL	dV/dt-фильтр 3Ф 400В 185-200 кВт / алюминиевый	400	2	295
SEOP28-C25N4-AL	dV/dt-фильтр 3Ф 400В 220-250 кВт / алюминиевый	480	2	447
SEOP28-C28N4-AL	dV/dt-фильтр 3Ф 400В 280 кВт / алюминиевый	540	2	430
SEOP28-C31N4-AL	dV/dt-фильтр 3Ф 400В 315 кВт / алюминиевый	600	2	430
SEOP28-C40N4-AL	dV/dt-фильтр 3Ф 400В 355-400 кВт / алюминиевый	800	2	498
SEOP28-C50N4-AL	dV/dt-фильтр 3Ф 400В 450-500 кВт / алюминиевый	1000	2	538

**Номинальное напряжение и частота: 3Ф AC690В 50Гц/3Ф AC690В 60Гц;
класс изоляции: F**

Артикул	Описание	Ном. ток, А	Частота коммутации, кГц	Тепловые потери, Вт
Материал основных проводников: медь				
SEOP28-U22Y6-CU	dV/dt-фильтр 3Ф 690В 0,75-2,2 кВт / медный	5	8	39
SEOP28-U55Y6-CU	dV/dt-фильтр 3Ф 690В 4-5,5 кВт / медный	10	8	40
SEOP28-U75Y6-CU	dV/dt-фильтр 3Ф 690В 7,5 кВт / медный	15	8	40
SEOP28-D11Y6-CU	dV/dt-фильтр 3Ф 690В 11 кВт / медный	20	8	48
SEOP28-D15Y6-CU	dV/dt-фильтр 3Ф 690В 15 кВт / медный	25	8	48
SEOP28-D22Y6-CU	dV/dt-фильтр 3Ф 690В 18,5-22 кВт / медный	30	4	81
SEOP28-D37Y6-CU	dV/dt-фильтр 3Ф 690В 37 кВт / медный	45	4	118
SEOP28-D55Y6-CU	dV/dt-фильтр 3Ф 690В 45-55 кВт / медный	65	4	133
SEOP28-D75Y6-CU	dV/dt-фильтр 3Ф 690В 75 кВт / медный	90	2	146
SEOP28-D90Y6-CU	dV/dt-фильтр 3Ф 690В 90 кВт / медный	110	2	181
SEOP28-C13Y6-CU	dV/dt-фильтр 3Ф 690В 110-132 кВт / медный	150	2	229
SEOP28-C20Y6-CU	dV/dt-фильтр 3Ф 690В 160-200 кВт / медный	220	2	258
SEOP28-C22Y6-CU	dV/dt-фильтр 3Ф 690В 220 кВт / медный	260	2	277
SEOP28-C28Y6-CU	dV/dt-фильтр 3Ф 690В 250-280 кВт / медный	320	2	289
SEOP28-C35Y6-CU	dV/dt-фильтр 3Ф 690В 315-355 кВт / медный	400	2	478
SEOP28-C45Y6-CU	dV/dt-фильтр 3Ф 690В 400-450 кВт / медный	480	2	480
SEOP28-C56Y6-CU	dV/dt-фильтр 3Ф 690В 500-560 кВт / медный	600	2	508
SEOP28-C63Y6-CU	dV/dt-фильтр 3Ф 690В 630 кВт / медный	800	2	573

Массогабаритные параметры dV/dt-фильтров

Номинальное напряжение и частота: 3Ф 400В 50Гц/3Ф 480В 60Гц;
класс изоляции: F

Артикул	Чертеж номер	Ном. мощность ПЧ, кВт	Частота коммутации, кГц	Ном. ток, А	Вес нетто, кг	Тепло-выделение, Вт	Размеры, мм						Упаковка, размеры (W x D x H), мм	Вес брутто, кг
							W	D	H	W0	D0	AxB		
Материал основных проводников: медь														
SEOP28-U22N4-CU	A	0.75	8	5	5	25	165	105	175	60	67	7*11	240*220*270	8
SEOP28-U22N4-CU		1.5	8	5	5	25	165	105	175	60	67	7*11	240*220*270	8
SEOP28-U22N4-CU		2.2	8	5	5	25	165	105	175	60	67	7*11	240*220*270	8
SEOP28-U40N4-CU		4	8	10	9	37.1	195	125	200	80	87	7*11	240*220*270	12
SEOP28-U55N4-CU		5.5	8	14	9.1	35.7	195	125	200	80	87	7*11	240*220*270	12
SEOP28-U75N4-CU		7.5	8	20	9.1	57.8	195	125	200	80	87	7*11	240*220*270	12
SEOP28-D11N4-CU		11	8	25	9.2	57.7	195	125	200	80	87	7*11	240*220*270	12.5
SEOP28-D15N4-CU		15	4	32	9.4	59.6	195	125	200	80	87	7*11	240*220*270	12.5
SEOP28-D18N4-CU	B	18.5	4	40	13	91.1	225	150	195	110	85	9*18	320*270*330	17
SEOP28-D22N4-CU		22	4	45	13	91.1	225	150	195	110	85	9*18	320*270*330	17
SEOP28-D30N4-CU		30	4	60	15	126.1	220	150	225	110	85	9*18	320*270*330	19
SEOP28-D37N4-CU		37	4	75	15	128.1	220	150	225	110	85	9*18	320*270*330	19
SEOP28-D45N4-CU		45	4	100	16	134	225	150	225	110	85	9*18	320*270*330	20
SEOP28-D55N4-CU		55	4	120	20	147.5	220	175	225	110	100	9*18	320*270*330	24
SEOP28-D75N4-CU		75	2	150	22	167.5	225	175	225	110	100	9*18	320*270*330	26
SEOP28-D90N4-CU		90	2	180	28	198.9	270	185	275	140	110	9*18	316*266*383	32.5
SEOP28-C11N4-CU	C	110	2	220	30	236.9	270	185	275	140	110	9*18	316*266*383	34.5
SEOP28-C13N4-CU		132	2	260	36	246.1	310	190	285	170	110	11*18	396*296*443	41
SEOP28-C16N4-CU		160	2	320	40	246.2	310	190	290	170	110	11*18	396*296*443	45
SEOP28-C20N4-CU		185	2	400	50	285.6	310	225	285	170	135	11*18	396*296*443	55
SEOP28-C20N4-CU		200	2	400	50	285.6	310	225	285	170	135	11*18	396*296*443	55
SEOP28-C25N4-CU		220	2	480	69	434	370	230	380	190	135	13*26	466*356*528	76
SEOP28-C25N4-CU		250	2	480	69	434	370	230	380	190	135	13*26	466*356*528	76
SEOP28-C28N4-CU		280	2	540	75	432.8	370	230	380	190	135	13*26	466*356*528	82
SEOP28-C31N4-CU		315	2	600	75	443.5	370	230	380	190	135	13*26	466*356*528	82
SEOP28-C40N4-CU		355	2	800	104	486.8	440	285	410	240	172	14*28	486*381*558	112
SEOP28-C40N4-CU	400	2	800	104	486.8	440	285	410	240	172	14*28	486*381*558	112	
SEOP28-C50N4-CU	450	2	1000	112	527.4	440	285	415	240	172	14*28	486*381*558	120	
SEOP28-C50N4-CU	500	2	1000	112	527.4	440	285	415	240	172	14*28	486*381*558	120	
Материал основных проводников: алюминий														
SEOP28-D18N4-AL	B	18.5	4	40	13	92.2	230	150	195	110	85	9*18	320*270*330	17
SEOP28-D22N4-AL		22	4	45	13	92.2	230	150	195	110	85	9*18	320*270*330	17
SEOP28-D30N4-AL		30	4	60	15	130.5	225	150	225	110	85	9*18	320*270*330	19
SEOP28-D37N4-AL		37	4	75	15	133.5	225	150	225	110	85	9*18	320*270*330	19
SEOP28-D45N4-AL		45	4	100	16	141.2	230	150	225	110	85	9*18	320*270*330	20
SEOP28-D55N4-AL		55	4	120	20	151.8	225	175	230	110	100	9*18	320*270*330	24
SEOP28-D75N4-AL		75	2	150	22	169.7	230	175	225	110	100	9*18	320*270*330	26
SEOP28-D90N4-AL		90	2	180	28	217.9	270	190	275	140	110	9*18	316*266*383	32.5
SEOP28-C11N4-AL	C	110	2	220	30	238.7	270	190	275	140	110	9*18	316*266*383	34.5
SEOP28-C13N4-AL		132	2	260	36	252.9	310	195	285	170	110	11*18	396*296*443	41
SEOP28-C16N4-AL		160	2	320	40	246.8	310	195	290	170	110	11*18	396*296*443	45
SEOP28-C20N4-AL		185	2	400	50	294.8	310	230	285	170	135	11*18	396*296*443	55
SEOP28-C20N4-AL		200	2	400	50	294.8	310	230	285	170	135	11*18	396*296*443	55
SEOP28-C25N4-AL		220	2	480	69	447.1	370	235	380	190	135	13*26	466*356*528	76
SEOP28-C25N4-AL		250	2	480	69	447.1	370	235	380	190	135	13*26	466*356*528	76
SEOP28-C28N4-AL		280	2	540	75	429.5	370	235	380	190	135	13*26	466*356*528	82
SEOP28-C31N4-AL		315	2	600	75	429.5	370	235	380	190	135	13*26	466*356*528	82

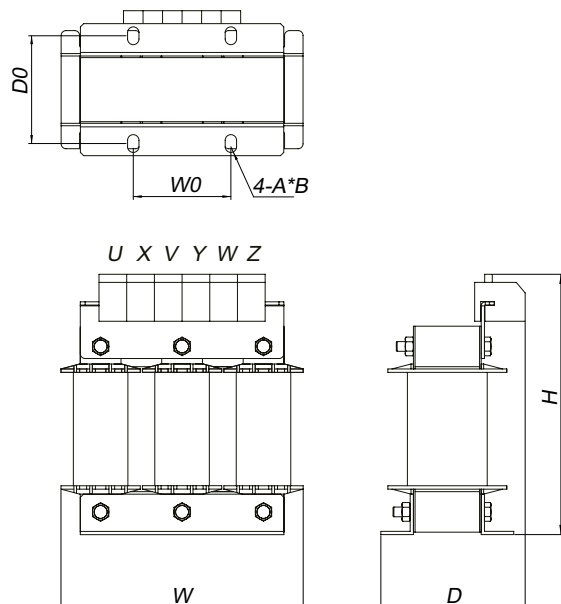
Артикул	Чертеж номер	Ном. мощность ПЧ, кВт	Частота коммутации, кГц	Ном. ток, А	Вес нетто, кг	Тепло-выделение, Вт	Размеры, мм						Упаковка, размеры (W x D x H), мм	Вес брутто, кг
							W	D	H	W0	D0	AxB		
SEOP28-C40N4-AL	D	355	2	800	104	497.7	440	300	410	240	172	14*28	486*381*558	112
SEOP28-C40N4-AL		400	2	800	104	497.7	440	300	410	240	172	14*28	486*381*558	112
SEOP28-C50N4-AL		450	2	1000	112	538.1	440	300	415	240	172	14*28	486*381*558	120
SEOP28-C50N4-AL		500	2	1000	112	538.1	440	300	415	240	172	14*28	486*381*558	120

**Номинальное напряжение и частота: 3Ф 690В 50Гц/3Ф 690В 60Гц;
класс изоляции: F**

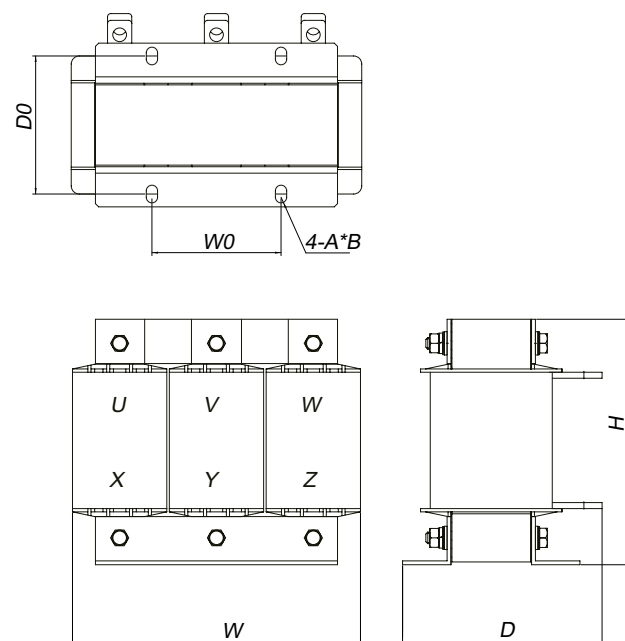
Артикул	Чертеж номер	Ном. мощность ПЧ, кВт	Частота коммутации, кГц	Ном. ток, А	Вес нетто, кг	Тепло-выделение, Вт	Размеры, мм						Упаковка, размеры (W x D x H), мм	Вес брутто, кг	
							W	D	H	W0	D0	AxB			
Материал основных проводников: медь															
SEOP28-U22Y6-CU	A	0.75	8	5	9	39.3	195	135	205	80	87	7*11	240*220*270	12	
SEOP28-U22Y6-CU		1.5	8	5	9	39.3	195	135	205	80	87	7*11	240*220*270	12	
SEOP28-U22Y6-CU		2.2	8	5	9	39.3	195	135	205	80	87	7*11	240*220*270	12	
SEOP28-U40Y6-CU		4	8	10	9	40	195	135	205	80	87	7*11	240*220*270	12	
SEOP28-U40Y6-CU		5.5	8	10	9	40	195	135	205	80	87	7*11	240*220*270	12	
SEOP28-U75Y6-CU		7.5	8	15	9	40	195	135	205	80	87	7*11	240*220*270	12	
SEOP28-D11Y6-CU		11	8	20	9	48.4	195	135	205	80	87	7*11	240*220*270	12	
SEOP28-D15Y6-CU		15	8	25	9.1	48.4	195	135	205	80	87	7*11	240*220*270	12	
SEOP28-D22Y6-CU		18.5	4	30	9.4	80.6	195	135	210	80	87	7*11	240*220*270	12.5	
SEOP28-D22Y6-CU		22	4	30	9.4	80.6	195	135	210	80	87	7*11	240*220*270	12.5	
SEOP28-D37Y6-CU	B	30	4	45	15.6	117.9	225	160	195	110	95	9*18	320*270*330	19.5	
SEOP28-D37Y6-CU		37	4	45	15.6	117.9	225	160	195	110	95	9*18	320*270*330	19.5	
SEOP28-D55Y6-CU		45	4	65	18.8	133.1	225	160	230	110	95	9*18	320*270*330	23	
SEOP28-D55Y6-CU		55	4	65	18.8	133.1	225	160	230	110	95	9*18	320*270*330	23	
SEOP28-D75Y6-CU		75	2	90	20.2	145.8	225	160	230	110	95	9*18	320*270*330	24.5	
SEOP28-D90Y6-CU	C	90	2	110	24.6	180.5	270	175	240	140	105	9*18	316*266*383	29	
SEOP28-C13Y6-CU		110	2	150	32.2	229	270	185	275	140	115	9*18	316*266*383	36.5	
SEOP28-C13Y6-CU		132	2	150	32.2	229	270	185	275	140	115	9*18	316*266*383	36.5	
SEOP28-C20Y6-CU		160	2	220	44.8	260.8	310	200	290	170	125	11*18	396*296*443	50	
SEOP28-C20Y6-CU		185	2	220	44.8	260.8	310	200	290	170	125	11*18	396*296*443	50	
SEOP28-C20Y6-CU		200	2	220	44.8	260.8	310	200	290	170	125	11*18	396*296*443	50	
SEOP28-C22Y6-CU		220	2	260	47.6	276.5	310	205	290	170	125	11*18	396*296*443	52.5	
SEOP28-C28Y6-CU		250	2	320	53.4	288.6	310	210	290	170	130	11*18	396*296*443	58.5	
SEOP28-C28Y6-CU		280	2	320	53.4	288.6	310	210	290	170	130	11*18	396*296*443	58.5	
SEOP28-C35Y6-CU		315	2	400	74.4	477.7	370	230	385	190	135	13*26	466*356*528	81.5	
SEOP28-C35Y6-CU		355	2	400	74.4	477.7	370	230	385	190	135	13*26	466*356*528	81.5	
SEOP28-C45Y6-CU		400	2	480	76.7	480.4	370	230	385	190	135	13*26	466*356*528	84	
SEOP28-C45Y6-CU		450	2	480	76.7	480.4	370	230	385	190	135	13*26	466*356*528	84	
SEOP28-C56Y6-CU		D	500	2	600	87.3	508	370	240	385	190	145	13*26	466*356*528	94.5
SEOP28-C56Y6-CU			560	2	600	87.3	508	370	240	385	190	145	13*26	466*356*528	94.5
SEOP28-C63Y6-CU	630		2	800	112.3	573.1	440	285	415	240	172	14*28	486*381*558	120.5	

Габаритные и установочные размеры

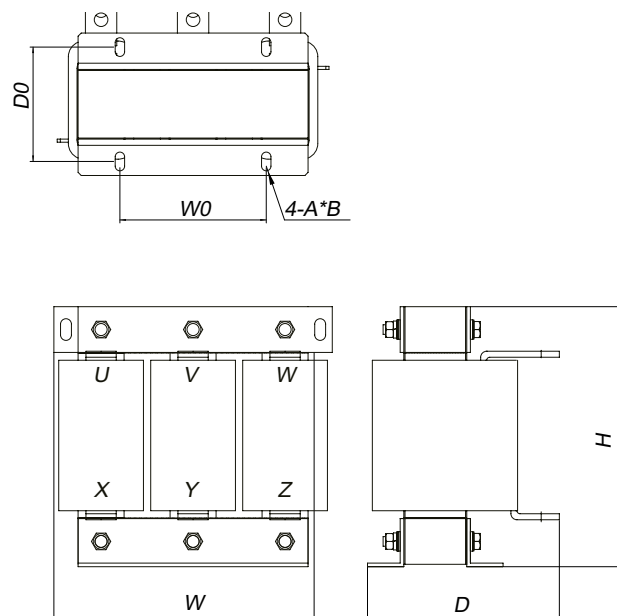
Чертеж А



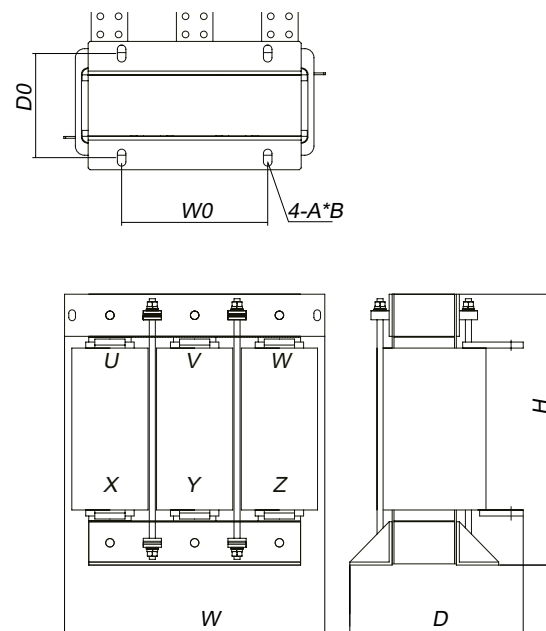
Чертеж В



Чертеж С



Чертеж D





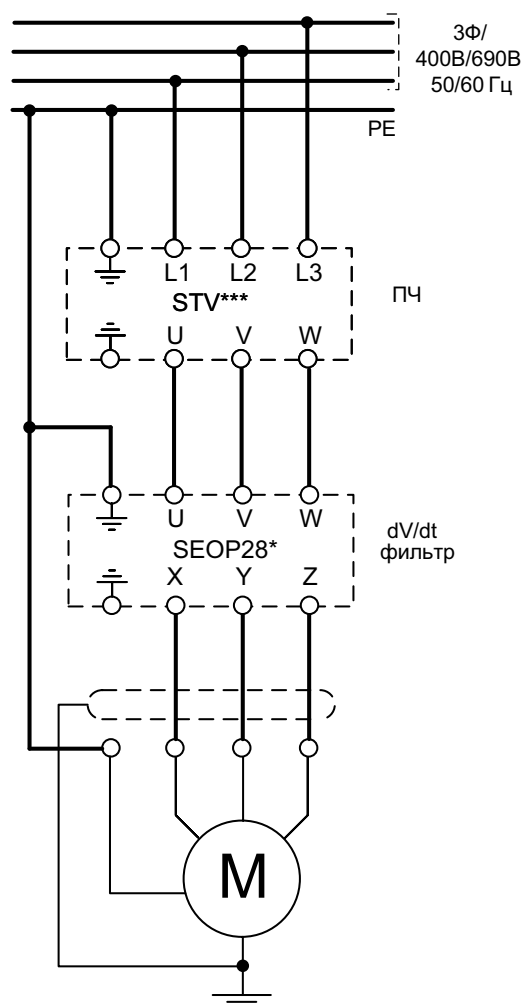
ВНИМАНИЕ!

Информация для потребителей первоочередной важности.

Условия эксплуатации, транспортирования и хранения

Параметр	Значение
Окружающая среда при эксплуатации и транспортировании	
Высота	Менее 2000 м
Окружающая температура	От -25 до + 45 °С
Влажность	Менее 90% RH, без конденсации
Атмосферное давление, кПа (мм. рт. ст.)	84,0-106,7 (630-800)
Вибрация	Менее 5,88 м/с ² (0,6g)
Окружающая среда при хранении	
Окружающая температура	От -25 до + 45 °С
Влажность	Менее 90% RH, без конденсации
Атмосферное давление, кПа (мм. рт. ст.)	84,0-106,7 (630-800)

Схема подключения



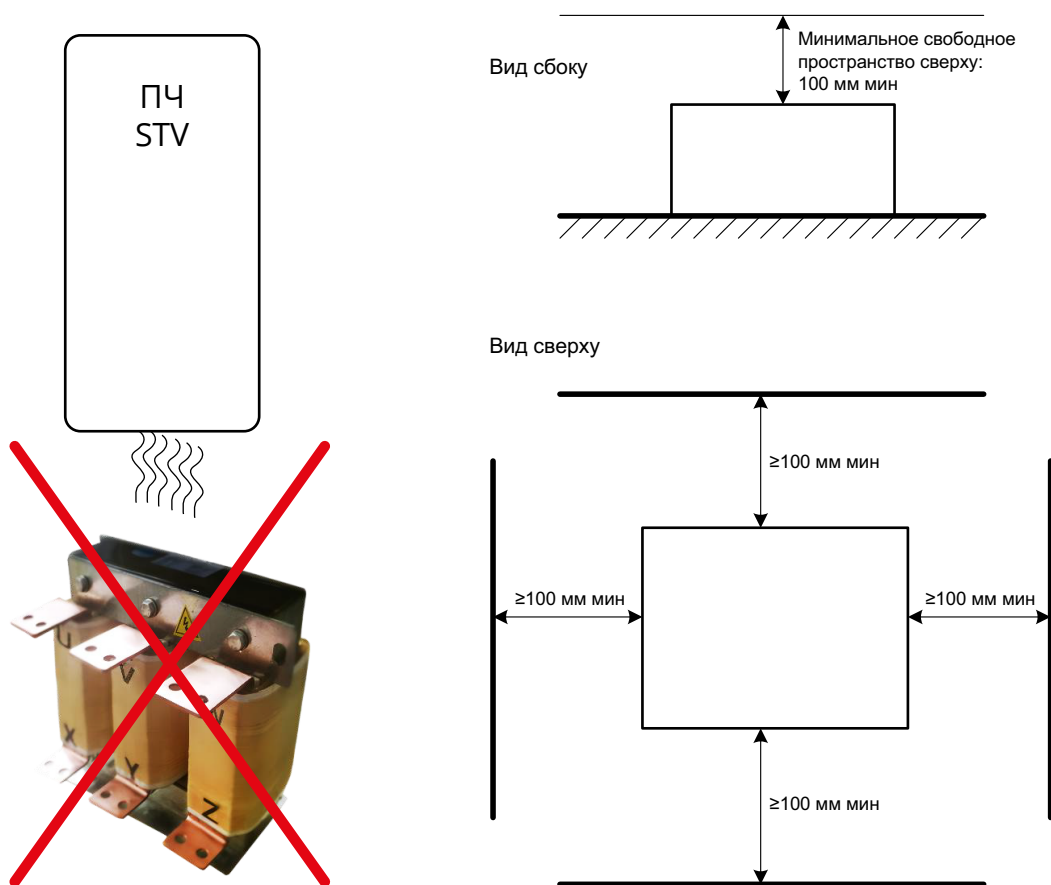
Типы и длины кабелей

Параметр	Допустимая длина моторного кабеля при использовании		
	Выходного реактора	dV/dt-фильтра	Синусного фильтра
Экранированный	От 30 до 100 м	От 100 до 230 м	От 230 до 500 м
Неэкранированный	От 50 до 150 м	От 150 до 450 м	От 450 до 1000 м

Рекомендации по установке

Нельзя устанавливать под ПЧ.

Свободное пространство сверху и сбоку – не менее 100 мм.



Особые указания при эксплуатации

Отсутствие вредных газов вокруг, отсутствие легковоспламеняющихся и взрывоопасных материалов. Окружающая среда должна иметь хорошие условия вентиляции. Если dV/dt-фильтр установлен в шкафу, должно быть установлено вентиляционное оборудование.

Транспортирование должно осуществляться закрытым транспортом. Не допускается бросать и кантовать товар.

Срок службы: 10 лет.

Срок хранения: 10 лет.

Утилизация

В dV/dt-фильтрах используются материалы, не представляющие опасность для окружающей среды. При утилизации необходимо передать dV/dt-фильтр в специализированное предприятие для переработки вторичного сырья. dV/dt-фильтры не должны быть утилизированы с бытовым мусором.

Техническое обслуживание

Обслуживание должно выполняться квалифицированным персоналом.

При обслуживании убедитесь, что устройство обесточено.

Порядок и периодичность работ:

- Проверка затяжки винтовых и болтовых внешних электрических соединений, 1 раз в год.

Неисправности и способы их устранения

dV/dt-фильтр в условиях эксплуатации является неремонтопригодной продукцией. При обнаружении неисправности dV/dt-фильтр подлежит замене.

Комплектность

В комплект поставки входит dV/dt-фильтр (1 шт.) в заводской упаковке и настоящее руководство по эксплуатации (1 шт.).

Реализация

dV/dt-фильтр является непродовольственным товаром длительного пользования. Реализация осуществляется согласно установленным законодательством нормам и правилам для такого рода товаров.

Гарантия

Гарантийный срок эксплуатации (продукции) – 2 года с момента отгрузки со склада Систэм Электрик, с подтверждением соответствующим документом.

Гарантия действительна при условии соблюдения потребителем условий монтажа и эксплуатации, изложенных в настоящем руководстве по эксплуатации.

Прочая информация

Дата изготовления указана в серийном номере на маркировке: (пятая и шестая цифры серийного номера указывают номер недели производства; третья и четвертая цифры серийного номера указывают год производства).



Подробнее о компании
www.systeme.ru

Контактные данные

Уполномоченное изготовителем лицо:
АО «Систэм Электрик»

Адрес: Россия, 127018, г. Москва,
ул. Двинцев, д. 12, корп.1, здание «А»
Тел.: +7 (495) 777 99 90
E-mail: support@systeme.ru

Уполномоченное изготовителем лицо:
ООО «Систэм Электрик БЛР»

Адрес: Беларусь, 220007, г. Минск,
ул. Московская, д. 22-9
Тел.: +375 (17) 236 96 23
E-mail: support@systeme.ru