

## Выключатели автоматические серии ВА47 ЭРА Pro

УВАЖАЕМЫЙ ПОКУПАТЕЛЬ! Благодарим Вас за покупку продукции под товарным знаком «ЭРА» и доверие к нашей компании! Данный документ распространяется на автоматические выключатели серии ВА47-XX серии Pro (далее «выключатели») и является руководством по монтажу, подключению и эксплуатации.

### 1. НАЗНАЧЕНИЕ

- 1.1 Выключатели предназначены для применения в электрических цепях напряжением до 400В переменного тока частоты 50Гц, их защиты при перегрузках и коротких замыканиях, проведения тока в нормальном режиме и не частых оперативных включений и отключений указанных цепей.
- 1.2 Выключатели соответствуют требованиям ГОСТ Р 50345 (выключатели бытового назначения переменного тока) и ГОСТ IEC 60898-1, ТР ТС 004/2011.

### 2. ТЕХНИЧЕСКИЕ ХАРАКТЕРИСТИКИ

- 2.1 Основные характеристики выключателей приведены в таблице 1.

Таблица 1

Наименование параметра		Значение			
		ВА47-29	ВА47-63	ВА47-100	ВА47-125
Число полюсов		1, 2, 3, 4	1, 2, 3, 4	1, 2, 3, 4	1, 2, 3, 4
Номинальное рабочее напряжение в цепи переменного тока частоты 50Гц, В	Однополюсные	230			
	Двухполюсные	230/400			
	Трёхполюсные	400			
	Четырёхполюсные	400			
Минимальное рабочее напряжение, В		12			
Номинальный рабочий ток в цепи переменного тока, А		1; 2; 3; 4; 5; 6; 8; 10; 13; 16; 20; 25; 32; 40; 50; 63	1; 2; 3; 4; 5; 6; 8; 10; 13; 16; 20; 25; 32; 40; 50; 63	10; 13; 16; 20; 25; 32; 40; 50; 63; 80; 100; 125	10; 13; 16; 20; 25; 32; 40; 50; 63; 80; 100; 125
Тип защитной характеристики		В, С, D	В, С, D	С, D	С, D
Номинальная предельная наибольшая отключающая способность I <sub>pn</sub> , А		4500	6000	10000	15000
Механическая износостойкость выключателей, циклов		25000			
Коммутационная износостойкость, циклов		10000			
Степень защиты по ГОСТ 14254		IP20			
Сечение провода, присоединяемого к выводным зажимам, мм <sup>2</sup>		1,5÷25			
Средний срок службы выключателя, лет		10			
Климатическое исполнение и категория размещения по ГОСТ 15150		УХЛ3			
Режим эксплуатации		продолжительный			

- 2.2 Защитные характеристики выключателей при контрольной температуре плюс 30°C приведены в таблицах 2 и 3, в зависимости от исполнения.

Таблица 2. Время-токовые рабочие характеристики по ГОСТ Р 50345 (переменного тока) и ГОСТ IEC 60898-1 (постоянного тока)

Таблица 2

Тип защитной характеристики	Испытательный переменный ток	Начальное состояние	Пределы времени расцепления или нерасцепления	Требуемые результаты
1	2	3	4	5
B, C, D	1,13 I <sub>n</sub>	Холодное	t ≥ 1 ч	Без расцепления
	1,45 I <sub>n</sub>	Немедленно после испытания на номинальный ток I <sub>n</sub> 1,13 I <sub>n</sub>	Немедленно после испытания на номинальный ток 1,13 I <sub>n</sub>	Расцепление
	2,55 I <sub>n</sub>	Холодное	1 с < t ≤ 60 с (при I <sub>n</sub> ≤ 32А) 1 с < t ≤ 120 с (при I <sub>n</sub> > 32А)	Расцепление
B	3 I <sub>n</sub>	Холодное	t ≤ 0,1 с	Без асцепление
C	5 I <sub>n</sub>			
D	10 I <sub>n</sub>			
B	5 I <sub>n</sub>	Холодное	t < 0,1 с	Расцепление
C	10 I <sub>n</sub>			
D	20 I <sub>n</sub>			

### Примечания

1. Термин «холодное» означает состояние без предварительного пропускания тока при контрольной температуре калибровки;
2. Условные токи нерасцепления 1,05 I<sub>n</sub>; 1,13 I<sub>n</sub> и расцепления 1,3 I<sub>n</sub>; 1,45 I<sub>n</sub> проверяются при пропускании тока через все полюса выключателя, соединенные последовательно, начиная с холодного состояния;
- 2.4. Способ монтажа – панельно-щитового типа для установки в распределительных щитах, групповых щитах (квартирных и этажных) со степенью защиты не ниже IP30 по ГОСТ 14254 на стандартных 35 мм рейках;
- 2.5.1. Исполнение выключателей с встроенным независимым расцепителем предназначено для комплектации с электронным устройством защитного отключения. Для каждой из серий автоматического выключателя предназначен свой независимый расцепитель.
- 2.5.2. Тип защитной характеристики выключателя:
  - B, C, D по ГОСТ Р 50345;
  - Z, L, K по ГОСТ Р 50030.2.
- 2.5.3. Номинальные токи максимальных расцепителей, (A):
  - 1; 2; 3; 4; 5; 6; 8; 10; 13; 16; 20; 25; 32; 40; 50; 63; 80; 100; 125.
- 2.5.4. Технические требования к независимому расцепителю.
  - 2.5.4.1. Номинальное рабочее напряжение – 230 В переменного тока частоты 50 Гц.
  - 2.5.4.2. Минимальное напряжение срабатывания:
    - 42 В (исполнение независимого расцепителя H1)
    - 100 В (исполнение независимого расцепителя H2; H5).
  - 2.5.4.3. Номинальный режим работы – кратковременный.
- 2.5.5. Механическая износостойкость выключателей при отключении независимым расцепителем должна быть не менее 1500 циклов ВО (включений/отключений).
- 2.5.6. Длина выводов катушки независимого расцепителя должна быть:
  - 80 ± 10 мм для исполнений независимого расцепителя H1, H2;
  - 190 ± 10 мм для исполнений независимого расцепителя H5.

- 2.5.7 Выключатель, дополнительно к основной маркировке, должен иметь на правой боковине со стороны выводов катушки независимого расцепителя маркировку минимального напряжения срабатывания.
- 2.6 Значения климатических и механических факторов для выключателей с приёмкой регистра указаны в таблице 4.

Таблица 4

Воздействующий фактор	Характеристика воздействующего фактора	Значение воздействующего фактора
Синусоидальная вибрация	Диапазон частот, Гц	2-13,2
	Амплитуда перемещений, мм	1
	Диапазон частот, Гц	13,2-80
	Амплитуда ускорений, g	0,7
Механический удар многократного действия	Пиковое ударное ускорение, g	5
	Длительность действия ударного ускорения, мс	2-20
	Частота ударов в минуту	40-80
Качка	Амплитуда качки, град	±22,5
	Период, с	7-9
Наклон длительный	Максимальный угол наклона, град	15
Повышенная температура среды	Рабочая, °С	50
	Предельная, °С	70
Пониженная температура среды	Рабочая, °С	Минус 45
	Предельная, °С	Минус 50
Повышенная влажность	Относительная влажность, %	75
	Температура, °С	45

### 3. УСТРОЙСТВО И РАБОТА ВЫКЛЮЧАТЕЛЯ

- 3.1 Выключатель состоит из следующих основных узлов: механизма свободного расцепления, контактной системы, дугогасительного устройства, электромагнитного и теплового максимальных расцепителей тока. Выключатели могут дополнительно оснащаться независимым расцепителем, встроенным в незащищенный полюс. Независимый расцепитель предназначен для дистанционного отключения выключателя при кратковременной подаче напряжения (длительностью не более 40 мс) на катушку независимого расцепителя. Конструктивно независимый расцепитель встраивается в незащищенный полюс выключателя. Выводы независимого расцепителя, встроенного в незащищенный полюс выключателя, представляют собой гибкие проводники, выведенные через правую боковину корпуса выключателя.
- 3.2 Коммутационное положение выключателя указывается положением его ручки и состоянием цветов индикатора:  
 – включенное положение – знаком «I» – индикатор красного цвета;  
 – отключенное положение – знаком «O» – индикатор зеленого цвета.  
 Отключение выключателя при перегрузках, коротких замыканиях и под действием независимого расцепителя происходит независимо от того, удерживается ли ручка во включенном положении или нет.
- 3.3 Максимальные расцепители тока выключателя изготавливаются с нерегулируемыми в условиях эксплуатации уставками по току срабатывания.
- 3.4 Зажимы выключателей допускают присоединение медных и алюминиевых проводников сечением от 1,5 до 25 мм<sup>2</sup>, соединительной шины типа PIN (штырь) или FORK (вилка).

#### **4. УКАЗАНИЕ МЕР БЕЗОПАСНОСТИ**

- 4.1 Монтаж, подключение и эксплуатация выключателей должны производиться в соответствии с документами: «Правила технической эксплуатации электроустановок потребителей», «Межотраслевые правила по охране труда (правила безопасности) при эксплуатации электроустановок», «Руководство по эксплуатации» и осуществляться только квалифицированным электротехническим персоналом. Возможность использования выключателей в условиях, отличных от указанных в разделе 7, должна согласовываться с изготовителем.
- 4.2 Монтаж и осмотр выключателей должен производиться при снятом напряжении.
- 4.3 В качестве указателя коммутационного положения выключателя используется ручка управления и цветной индикатор.
- 4.4 По способу защиты от поражения электрическим током выключатель соответствует классу защиты «0» по ГОСТ 12.2.007.0.
- 4.5 Эксплуатация выключателей должна производиться в нормальных условиях относительно опасности трекинга при отсутствии электропроводящей пыли, агрессивной среды, разрушающей контакты.

#### **5. ПОРЯДОК УСТАНОВКИ**

- 5.1 Перед установкой выключателя необходимо проверить:
- соответствие исполнения выключателя, предназначенному к установке;
  - внешний вид, отсутствие повреждений;
  - четкость включения и отключения вручную и одновременно изменение состояния цвета индикатора.
- 5.2 Напряжение от источника питания подводится к выводу со стороны маркировки знака «I».
- 5.3 Затяжка винтов крепления токоподводящих проводников должна производиться с крутящим моментом  $2,0 \pm 0,4$  Н•м.
- 5.4 Допускается подвод напряжения от источника питания снизу автоматического выключателя со стороны маркировки знака "0"

#### **6. ТЕХНИЧЕСКОЕ ОБСЛУЖИВАНИЕ**

- 6.1 При нормальных условиях эксплуатации необходимо проводить осмотр выключателей один раз в год.  
При осмотре производится:
- удаление пыли и грязи;
  - проверка надежности крепления выключателей к DIN-рейке;
  - проверка затяжки винтов крепления токопроводящих проводников;
  - включение и отключение выключателей без нагрузки;
  - проверка работоспособности выключателей в составе аппаратуры при проверке ее на функционирование при рабочих режимах.
- 6.2 Отключение выключателя при коротких замыканиях повторное включение производится после устранения причин, вызвавших короткое замыкание.
- 6.3 Выключатели в условиях эксплуатации неремонтопригодные.
- 6.4 При обнаружении неисправности выключатели подлежат замене.

#### **7. УСЛОВИЯ ЭКСПЛУАТАЦИИ**

- 7.1 Диапазон рабочих температур от минус 60°C до плюс 50°C (без выпадения росы и инея).
- 7.2 Высота монтажной площадки над уровнем моря – не более 2000 м.
- 7.3 Относительная влажность не более 50% при температуре плюс 40°C.
- 7.4 Рабочее положение в пространстве вертикальное, знаком «I» (включено) – вверх (допускаются повороты в плоскости установки до 90° в любую сторону).
- 7.5 Механические воздействующие факторы – по группе МЗ ГОСТ 17516.1.

#### **8. ТРАНСПОРТИРОВАНИЕ И ХРАНЕНИЕ**

- 8.1 Транспортирование выключателей в части воздействия механических факторов осуществляется по группе С ГОСТ 23216, климатических факторов по группе 5 ГОСТ 15150.
- 8.2 Хранение выключателей в части воздействия климатических факторов по группе 2(С) ГОСТ 15150.



<b>Наименование изделия</b>	Выключатели автоматические ВА47-29
<b>Модели изделия</b>	ВА29-2P06D4.5; ВА29-2P08D4.5; ВА29-2P10D4.5; ВА29-2P13D4.5; ВА29-2P16D4.5; ВА29-2P25D4.5; ВА29-2P32D4.5; ВА29-2P40D4.5; ВА29-2P50D4.5; ВА29-2P63D4.5; ВА29-2P10D4.5; ВА29-2P16D4.5; ВА29-3P02D4.5; ВА29-3P03D4.5; ВА29-3P04D4.5; ВА29-3P05D4.5; ВА29-3P06D4.5; ВА29-3P08D4.5; ВА29-3P10D4.5; ВА29-3P13D4.5; ВА29-3P16D4.5; ВА29-3P20D4.5; ВА29-3P25D4.5; ВА29-3P32D4.5; ВА29-3P40D4.5; ВА29-3P50D4.5; ВА29-3P63D4.5; ВА29-3P10D4.5; ВА29-4P02D4.5; ВА29-4P03D4.5; ВА29-4P04D4.5; ВА29-4P05D4.5; ВА29-4P06D4.5; ВА29-4P08D4.5; ВА29-4P10D4.5; ВА29-4P13D4.5; ВА29-4P16D4.5; ВА29-4P20D4.5; ВА29-4P25D4.5; ВА29-4P32D4.5; ВА29-4P40D4.5; ВА29-4P50D4.5; ВА29-4P63D4.5; ВА29-1P01C4.5; ВА29-1P02C4.5; ВА29-1P03C4.5; ВА29-1P04C4.5; ВА29-1P05C4.5; ВА29-1P06C4.5; ВА29-1P08C4.5; ВА29-1P10C4.5; ВА29-1P13C4.5; ВА29-1P16C4.5; ВА29-1P20C4.5; ВА29-1P25C4.5; ВА29-1P32C4.5; ВА29-1P40C4.5; ВА29-1P50C4.5; ВА29-1P63C4.5; ВА29-2P10C4.5; ВА29-2P13C4.5; ВА29-2P16C4.5; ВА29-2P20C4.5; ВА29-2P25C4.5; ВА29-2P32C4.5; ВА29-2P40C4.5; ВА29-2P50C4.5; ВА29-2P63C4.5; ВА29-3P01C4.5; ВА29-3P02C4.5; ВА29-3P03C4.5; ВА29-3P04C4.5; ВА29-3P05C4.5; ВА29-3P06C4.5; ВА29-3P08C4.5; ВА29-3P10C4.5; ВА29-3P13C4.5; ВА29-3P16C4.5; ВА29-3P20C4.5; ВА29-3P25C4.5; ВА29-3P32C4.5; ВА29-3P40C4.5; ВА29-3P50C4.5; ВА29-3P63C4.5; ВА29-4P06C4.5; ВА29-4P10C4.5; ВА29-4P16C4.5; ВА29-4P20C4.5; ВА29-4P25C4.5; ВА29-4P32C4.5; ВА29-4P40C4.5; ВА29-4P50C4.5; ВА29-4P63C4.5; ВА29-1P01B4.5; ВА29-1P02B4.5; ВА29-1P03B4.5; ВА29-1P04B4.5; ВА29-1P05B4.5; ВА29-1P06B4.5; ВА29-1P08B4.5; ВА29-1P10B4.5; ВА29-1P13B4.5; ВА29-1P16B4.5; ВА29-1P20B4.5; ВА29-1P25B4.5; ВА29-1P32B4.5; ВА29-1P40B4.5; ВА29-1P50B4.5; ВА29-1P63B4.5; ВА29-2P01B4.5; ВА29-2P02B4.5; ВА29-2P03B4.5; ВА29-2P04B4.5; ВА29-2P06B4.5; ВА29-2P08B4.5; ВА29-2P10B4.5; ВА29-2P13B4.5; ВА29-2P16B4.5; ВА29-2P20B4.5; ВА29-2P25B4.5; ВА29-2P32B4.5; ВА29-2P40B4.5; ВА29-2P50B4.5; ВА29-2P63B4.5; ВА29-3P01B4.5; ВА29-3P02B4.5; ВА29-3P03B4.5; ВА29-3P04B4.5; ВА29-3P05B4.5; ВА29-3P06B4.5; ВА29-3P10B4.5; ВА29-3P13B4.5; ВА29-3P16B4.5; ВА29-3P20B4.5; ВА29-3P25B4.5; ВА29-3P32B4.5; ВА29-3P40B4.5; ВА29-3P50B4.5; ВА29-3P63B4.5; ВА29-4P01B4.5; ВА29-4P02B4.5; ВА29-4P03B4.5; ВА29-4P04B4.5; ВА29-4P06B4.5; ВА29-4P10B4.5; ВА29-4P13B4.5; ВА29-4P16B4.5; ВА29-4P20B4.5; ВА29-4P25B4.5; ВА29-4P32B4.5; ВА29-4P40B4.5; ВА29-4P50B4.5; ВА29-4P63B4.5
<b>Товарный знак</b>	ЭРА-ПРО
<b>Страна изготовитель</b>	Китай
<b>Наименование изготовителя</b>	
<b>Адрес изготовителя</b>	
<b>Информация для связи с изготовителем</b>	atl_company@163.com
<b>Импортер</b>	Информация об импортере указана на этикетке, расположенной на индивидуальной упаковке.
<b>Служба по работе с потребителями</b>	121467, Россия, г. Москва, а/я 43
<b>Соответствие нормативным документам</b>	Изделие соответствует требованиям ТР ТС 004/2011 «О безопасности низковольтного оборудования»,
<b>Дата изготовления</b>	

## 12. ГАРАНТИЙНЫЕ ОБЯЗАТЕЛЬСТВА

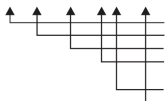
- 12.1 Изготовитель гарантирует соответствие характеристик выключателей при соблюдении потребителем условий транспортирования, хранения, монтажа и эксплуатации.
- 12.2 Гарантийный срок эксплуатации составляет 60 месяцев с момента продажи при соблюдении условий эксплуатации, изложенных в данном руководстве.  
Замена вышедшей из строя электротехнической продукции осуществляется в точке продажи при наличии корректно заполненного гарантийного талона:  
Дата производства: \_\_\_\_\_

Место продажи	Дата продажи	Штамп магазина и подпись продавца

## ПРИЛОЖЕНИЕ А

### Структура условного обозначения выключателей

$\frac{BA}{1} \frac{47}{2} - \frac{XX}{3} \frac{XXX}{4;5} / \frac{X}{6}$



\*Используется только при заказе выключателей

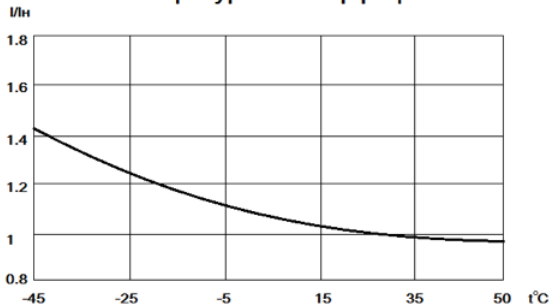
## ПРИЛОЖЕНИЕ Б

### Время-токовые характеристики выключателей

Изменение характеристики расцепления выключателей зависит от температуры окружающего воздуха.

- Kt коэффициент, учитывающий температуру окружающего воздуха, определяется по графику приведенному ниже:

### Температурный коэффициент



Ток неотключения выключателей в зависимости от температуры окружающего воздуха определяется по формуле:  $I_{неоткл} = 1,13 I_n \cdot K_t$ , где 1,131 — условный ток нерасцепления выключателя, равный 1,13 его номинального тока (указанного в маркировке выключателя) при температуре настройки тепловых расцепителей 30 °C (по ГОСТ 50345-99).

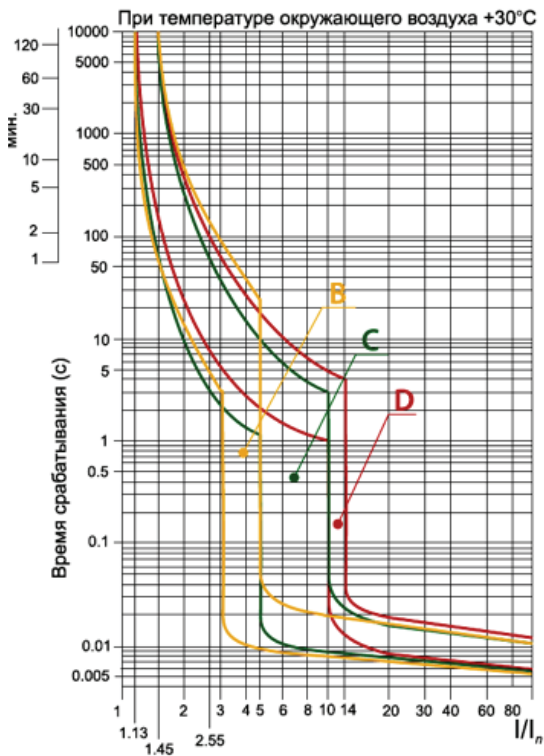


Рисунок Б.1

Защитная характеристика в цепи переменного тока по ГОСТ Р 50345 при контрольной температуре плюс 30°C.



## ПРИЛОЖЕНИЕ В

### Габаритные, установочные, присоединительные размеры и масса выключателей

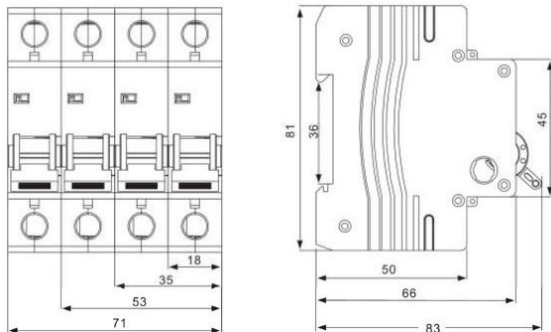


Рисунок В.1

Габаритные, установочные и присоединительные размеры выключателей ВА47-29

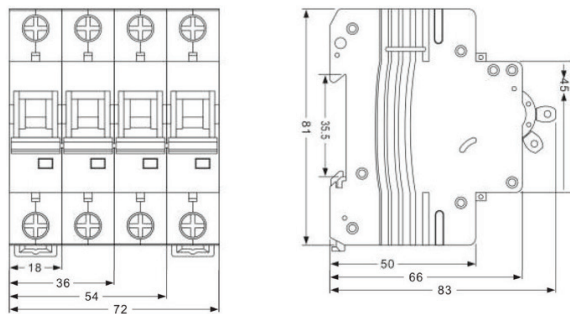


Рисунок В.2

Габаритные, установочные и присоединительные размеры выключателей ВА47-63

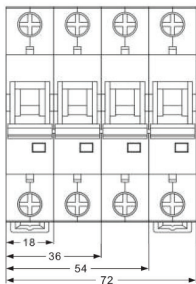


Рисунок В.3

Габаритные, установочные и присоединительные размеры выключателей ВА47-100 (до 63А включительно)

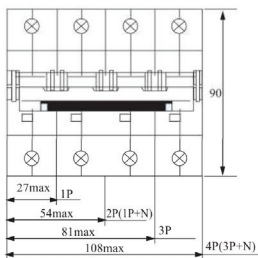


Рисунок В.4

Габаритные, установочные и присоединительные размеры выключателей ВА47-100 (более 63А) и ВА 47-125

## ПРИЛОЖЕНИЕ Г

### Принципиальные электрические схемы выключателя

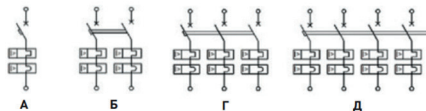
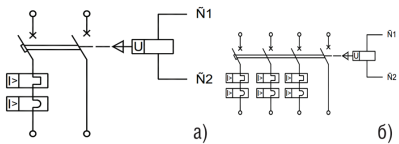


Рисунок Г.1

Принципиальные электрические схемы выключателей а) однополюсного; б) двухполюсного; г) трехполюсного; д) четырехполюсного



*Рисунок Г.2*

Принципиальные электрические схемы:

а) двухполюсного выключателя с независимым расцепителем, встроенного в незащищенный полюс.

б) четырехполюсного выключателя с независимым расцепителем, встроенным в незащищенный полюс.