



## СВЕТИЛЬНИКИ SP-RONDO

### ПРИМЕНЕНИЕ

- Предназначен для организации основного освещения и декоративного светового оформления в жилых, офисных, торговых помещениях.

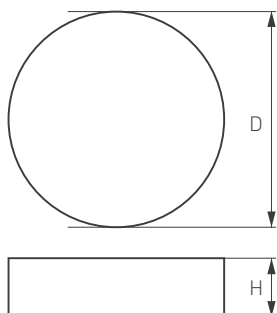
### ОСОБЕННОСТИ

- Круглая форма и лаконичный дизайн светильника идеально дополняют любой интерьер.
- Большой ассортимент размеров и мощностей позволяет подобрать светильники для разных задач и создать оригинальные композиции.
- Имеет встроенный драйвер для подключения напрямую к сети переменного тока AC 230 В.
- Два варианта цвета корпуса: черный и белый.

### ПАРАМЕТРЫ

Артикулы	029453(1), 029454 (1) 029457 (1), 029458 (1) 029461 (1), 029462 (1) 029465 (1), 029466 (1) 029455 (1), 029456 (1) 029459 (1), 029460 (1) 029463 (1), 029464 (1) 029467 (1), 029468 (1)
Напряжение питания	АС 176-240 В
Частота питающей сети	50/60 Гц
Угол излучения	120°
Индекс цветопередачи	CRI>80
Степень пылевлагозащиты	IP40
Класс защиты от поражения электрическим током	I
Срок службы*	30 000 ч
Диапазон рабочих температур окружающей среды	-20... +50 °С
Гарантийный срок	36 мес

\* При соблюдении условий эксплуатации и снижении яркости не более чем на 30% от первоначальной.



## МОДЕЛИ

Артикул	Модель	Мощность, потребляемая от сети AC 230 В	Световой поток	Размеры корпуса, D×H	Цвет корпуса	Вес	Цветовая темп-ра*	Цвет свечения
029453(1)	SP-RONDO-R300-36W Day4000	36 Вт	3500 лм	Ø300×55 мм	белый	880 г	4000 К	Белый дневной, для жилых помещений
029454(1)	SP-RONDO-R300-36W Warm3000						3000 К	Белый теплый, аналогичный лампе накаливания
029455(1)	SP-RONDO-R300-36W Day4000				черный		4000 К	Белый дневной, для жилых помещений
029456(1)	SP-RONDO-R300-36W Warm3000						3000 К	Белый теплый, аналогичный лампе накаливания
029457(1)	SP-RONDO-R400-48W Day4000	48 Вт	4150 лм	Ø400×55 мм	белый	1400 г	4000 К	Белый дневной, для жилых помещений
029458(1)	SP-RONDO-R400-48W Warm3000						3000 К	Белый теплый, аналогичный лампе накаливания
029459(1)	SP-RONDO-R400-48W Day4000				черный		4000 К	Белый дневной, для жилых помещений
029460(1)	SP-RONDO-R400-48W Warm3000						3000 К	Белый теплый, аналогичный лампе накаливания
029461(1)	SP-RONDO-R500-60W Day4000	60 Вт	5700 лм	Ø500×55 мм	белый	2100 г	4000 К	Белый дневной, для жилых помещений
029462(1)	SP-RONDO-R500-60W Warm3000		3000 К				Белый теплый, аналогичный лампе накаливания	
029463(1)	SP-RONDO-R500-60W Day4000		5500 лм		черный		4000 К	Белый дневной, для жилых помещений
029464(1)	SP-RONDO-R500-60W Warm3000						3000 К	Белый теплый, аналогичный лампе накаливания
029465(1)	SP-RONDO-R600-72W Day4000	72 Вт	8600 лм	Ø600×55 мм	белый	2500 г	4000 К	Белый дневной, для жилых помещений
029466(1)	SP-RONDO-R600-72W Warm3000						3000 К	Белый теплый, аналогичный лампе накаливания
029467(1)	SP-RONDO-R600-72W Day4000				черный		4000 К	Белый дневной, для жилых помещений
029468(1)	SP-RONDO-R600-72W Warm3000						3000 К	Белый теплый, аналогичный лампе накаливания

## УСТАНОВКА И ПОДКЛЮЧЕНИЕ

- Извлеките светильник из упаковки и убедитесь в отсутствии механических повреждений.
- Закрепите на поверхности монтажное основание [2] винтами [5] из комплекта поставки.
- Присоедините страховочный трос [6], светильник для удобства монтажа может висеть на тросе.
- Подключите обесточенные провода сетевого питания АС 230 В к клеммной колодке светильника [4] (коричневый, L — «фаза»; синий, N — «ноль»; РЕ — «желто-зеленый», заземление).
- Совместите ответные части креплений на светильнике [1] и на монтажном основании [3] и установите светильник, повернув его по часовой стрелке.
- Включите светильник и проверьте его работоспособность.

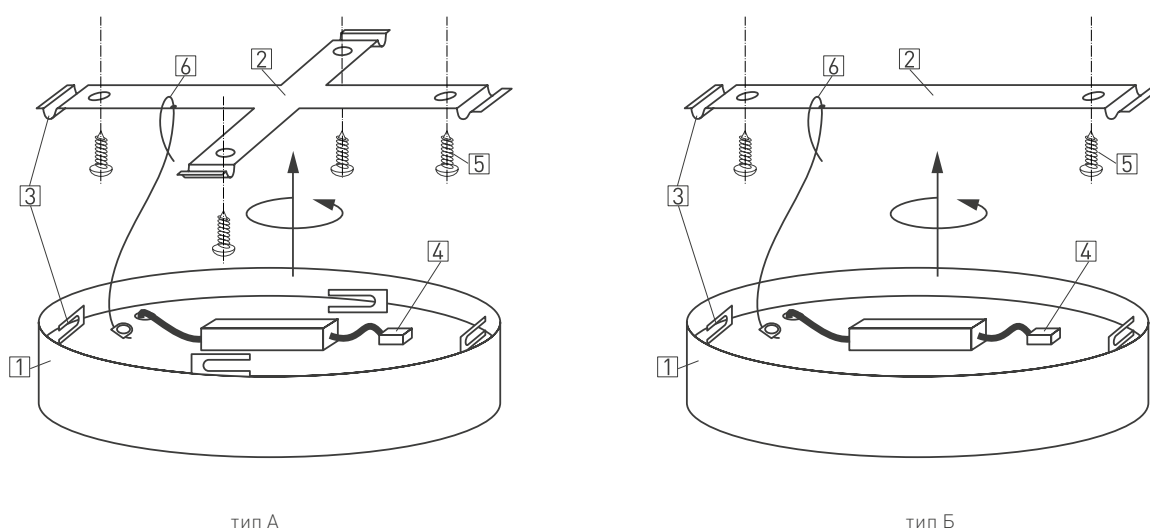


Рис. 1. Установка и подключение светильника