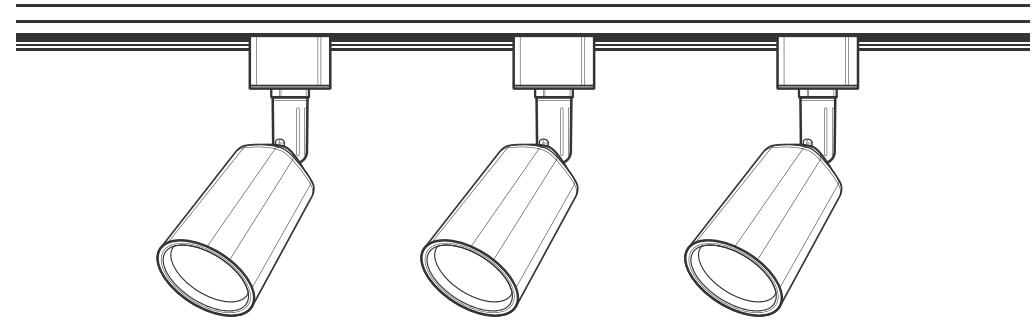


## Паспорт и руководство по эксплуатации на трековый светодиодный светильник Gauss® серии Track Light LED



Произведено в КНР

Дата производства: 12/2020  
Номер партии: 32/2020

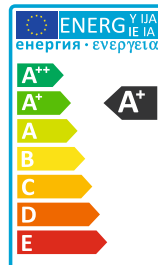
Производитель: HANGZHOU YIDENG LIGHTING CO., LTD; Room 1304, Building 4, No.859 West Shixiang Road, Xihu District, Hangzhou, Zhejiang, 310030, China / ХАНЧЖОУ ЙИДЭНГ ЛАЙТИНГ КО., ЛТД; РУМ 1304Б БИЛДИНГ 4, НОМЕР 859 ВЭСТ ШИСЯН РОУД, ШИХУ ДИСТРИКТ, ХАНЧЖОУ, ЖЭДЗЯН, 310030, КИТАЙ

Импортер: ООО ТПК «ВАРТОН», РФ, 121354, город Москва, улица Дорогобужская, дом 14, строение 6  
Телефон: +7 495 6498133  
www.gauss.ru

Для отзывов и предложений: comment@gauss.ru



Модель	Артикул	Место и дата продажи	Штамп магазина и подпись продавца



### Общее описание

- Трековые светильники Gauss® серии Track Light LED предназначены для общего освещения жилых и коммерческих помещений;
- Трековые светильники Gauss® серии Track Light LED незаменимы, если необходимо комфортное освещение и бесшумная работа. Они также обеспечивают широкие возможности по созданию различных световых схем, а также регулировки положения светильника;
- Трековые светильники Gauss® серии Track Light LED служат для бытового использования.

### Технические характеристики

- Цветовая температура: 4000 К;
- Индекс цветопередачи: Ra > 80;
- Напряжение электропитания / частота тока: 180-240 В / 50-60 Гц;
- Коэффициент пульсации: IRF < 5 %;
- Пылевлагозащита: IP20;
- Температура эксплуатации: от -20 °С до +45 °С;
- Класс защиты от поражения электрическим током: II;
- Климатическое исполнение: У2;
- Недиммируемый;
- Срок службы: 15 000 часов;
- Гарантия: 1 год;

Артикул	Мощность, Вт	Световой поток, лм	Угол светового потока	Кэф-фициент мощности	Вес, кг	Габаритный размер, мм	Цвет корпуса	Материал корпуса	Материал / тип рассеивателя
TR089	8	600	50°	PF > 0,5	0,09	Ø59×164	белый	пластик	поликарбонат / линза
TR090	8	600	50°	PF > 0,5	0,09	Ø59×164	черный	пластик	поликарбонат / линза
TR091	8	600	50°	PF > 0,5	0,58	1000×164×Ø59	белый	пластик	поликарбонат / линза
TR092	8	600	50°	PF > 0,5	0,58	1000×164×Ø59	черный	пластик	поликарбонат / линза

Производитель оставляет за собой право вносить в конструкцию и комплектацию изделия технические изменения и усовершенствования, не ухудшающие технические характеристики изделия, в любое время и без предварительного уведомления.

### Комплектация

- светильник – 1 шт. (артикул TR089, TR090);
- светильник – 3 шт. (артикул TR091, TR092);
- шинопровод 1м – 1шт. (артикул TR091, TR092);
- комплект креплений – 1шт. (артикул TR091, TR092);
- паспорт изделия – 1 шт.

### Рекомендации по установке

Монтаж продукции Gauss® должен быть произведен так, чтобы обеспечить надежную фиксацию и удобный доступ для обслуживания. Подключение трековых светильников к сети электропитания потребителя производится с помощью встроенного коннектора и трекового шинопровода согласно схеме (рис.1).

### Эксплуатация

- Монтаж, демонтаж и обслуживание продукции Gauss® должны производиться при выключенном электропитании;
- Не допускаются физические воздействия, приводящие к механическим повреждениям продукции Gauss® (сколы, трещины, вмятины и пр.);
- Проводить монтаж и демонтаж продукции Gauss® рекомендуется в соответствии с приложенными инструкциями лицом, имеющим специальный допуск для проведения соответствующих работ;
- К сокращению срока службы и преждевременному выходу из строя продукции Gauss® могут привести:
  - перегрузка при подаче повышенного и пониженного напряжения;
  - отклонения от температурных пределов надёжной работы.

### Сертификация и утилизация

- Вся продукция Gauss® соответствует требованиям Технического регламента Таможенного Союза: ТР ТС 004/2011 «О безопасности низковольтного оборудования», ТР ТС 020/2011 «Электромагнитная совместимость технических средств», ТР ЕАЭС 037/2016 «Об ограничении применения опасных веществ в изделиях электротехники и радиоэлектроники»;
- Информация о сертификатах:
  - ЕАЭС RU С-СН.АЖ40.В.00634/19 от 27.11.2019 до 26.11.2024; Выдан ОС ООО «СамараТест» 443030, РОССИЯ, Самарская обл., Железнодорожный р-н, г. Самара, ул. Урицкого, д. 19;

- ДС ЕАЭС N RU Д-СН.НВ35.В.01018/20 от 28.02.2020 до 27.02.2025; Выдан ОС ООО «Трастсерт» 117418, РОССИЯ, г. Москва, ул. Эюзинская, д. 6, к. 2, этаж 3, помещ. XVI, ком. 5;
- Продукция Gauss® экологически безопасна, не требует специальных условий и разрешений для утилизации, не относится к опасным отходам.

### Условия транспортировки и хранения

- Условия транспортирования продукции Gauss® в зависимости от воздействия механических факторов должны соответствовать группе С ГОСТ 23216, в том числе в части воздействия климатических факторов — группе условий хранения 2 по ГОСТ 15150;
- Условия хранения светильников должны соответствовать группе условий хранения 2 ГОСТ 15150.

### Возможные неисправности и способы их устранения

**Внимание! Все работы, связанные с устранением возможных неисправностей изделия, должны осуществляться при отключенном электропитании.**

- Если светильник Gauss® не работает:
  - проверьте наличие сетевого напряжения электропитания 220 В;
  - убедитесь в целостности всех проводов и изоляции;
  - убедитесь в целостности всех соединений;
- Если вышеперечисленные способы Вам не помогли, для устранения неисправности обратитесь за помощью к квалифицированным специалистам.

### Требования безопасности

**Внимание! Перед установкой или заменой отключите электропитание!**

- Во избежание несчастных случаев категорически запрещается производить монтаж и демонтаж продукции Gauss® при включенном электропитании;
- В целях повышения надежности и увеличения срока службы рекомендуется периодически осматривать находящуюся в эксплуатации продукцию Gauss® с целью обнаружения возможного загрязнения, механических повреждений и оценки работоспособности.

### Гарантийные обязательства

- Гарантийный срок 12 месяцев от даты покупки при условии соблюдения условий эксплуатации, но не более 24 месяцев от даты производства;

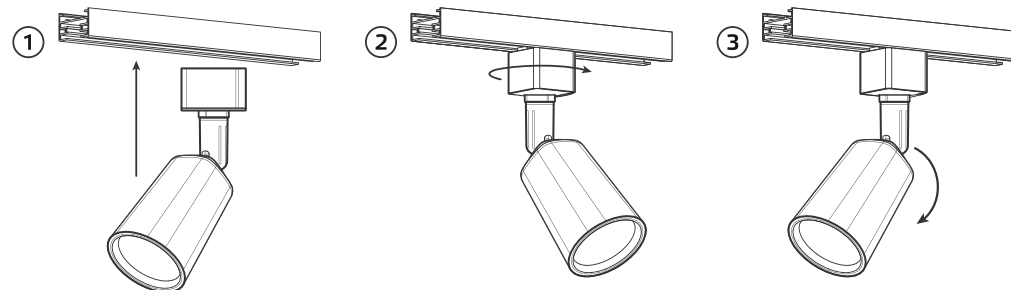


Рис. 1. Порядок монтажа

- При отсутствии штампа магазина или торгующей организации, срок гарантии исчисляется с первого числа месяца производства продукции Gauss®.

### Необходимые условия для предоставления гарантии на светодиодные светильники Gauss®

- Замена подлежит не работающая / не исправно работающая продукция Gauss® при условии соблюдения потребителем правил использования, хранения и эксплуатации;
- Не подлежит замене продукция Gauss®:
  - вышедшая из строя в результате попадания внутрь корпуса посторонних предметов, жидкостей, других материалов и веществ, не предназначенных для контакта с продукцией;
  - получившая повреждения и/или вышедшая из строя из-за неправильной установки и подключения;
  - вышедшая из строя в результате действия обстоятельств непреодолимой силы: пожар, затопление и т.п.;
- Все вышеизложенные условия гарантии действуют в рамках законодательства РФ, регулирующего защиту прав потребителя, и не распространяются на случаи использования продукции Gauss® в целях предпринимательской деятельности.

### KZ

**Тауардың аты:** Тректі бір фазалық жарық диоды бар Gauss® шырағы / Gauss трек жарықдиодты шамдар жиынтығы 3 дана 1 м шинасымен

**үлгісі (артикул):** TR089; TR090; TR091; TR092

**Тауар қолданудың максаты мен талабы:** Трек жүйесінде акцент жарықтандыру үшін

**Шығарылған күні:** 12/2020

**Кепілдік:** 1 жыл

**Қызмет ету мерзімі:** 15 000 сағат

**Өндіруші \ Мекенжай:** HANGZHOU YIDENG LIGHTING CO., LTD; Room 1304, Building 4, No.859 West Shixiang Road, Xihu District, Hangzhou, Zhejiang, 310030, China / ХАНЧЖОУ ИИДЭНГ ЛАЙТИНГ КО., ЛТД; РУМ 1304Б БИЛДИНГ 4, НОМЕР 859 ВЭСТ ШИСЯН РОУД, ШИХУ ДИСТРИКТ, ХАНЧЖОУ, ЖЭДЗЯН, 310030, КИТАЙ

**Жеткізуші \ Мекенжай:** ООО ТПК «ВАРТОН», РФ, 121354, г. Москва, ул. Дорогобужская, д. 14, стр. 6; Телефон: +74956498133 www.gauss.ru / ТРК Varton LLC, 121354, Мәскеу қаласы, Дорогобужская көшесі, 14 үй, 6 ғимарат, www.gauss.ru; Тел.: 8 495 649 81 33

**Қазақстан Республикасына Тауардың сапасы бойынша наразылықтарды қабылдауға өкілетті тұлға \ Мекенжай** Тұтынушыдан талаптарды қабылдау үшін Жеткізуші (Өндіруші) уәкілеттік берген заңды тұлғаның атауы және мекен-жайы: «Apple City Distributors» ЖШС, 050062, Алматы қ., Ул. Зейнолла Кабдолов, 1/7. +7 727 2500550

**Тауар белгісі:** GAUSS / ГАУСС

**Ережеге қойылатын талаптар:** ТР ТС 004/2011 «О безопасности низковольтного оборудования», ТР ТС 020/2011 «Электромагнитная совместимость технических средств», ТР ЕАЭС 037/2016 «Об ограничении применения опасных веществ в изделиях электротехники и радиоэлектроники»