



ООО «МГК «Световые технологии»

Светильник серии FACTORY LED

ПАСПОРТ

1 Назначение

- 1.1. Светильник стационарный на полупроводниковых источниках света (светодиодах), предназначен для общего освещения административно-общественных и производственных помещений и рассчитан для работы в сети переменного тока 230-240 В, 50-60 Гц. Качество электроэнергии должно соответствовать ГОСТ 32144-2013.
- 1.2. Светильник соответствует требованиям безопасности ТР ТС 004/2011 «О безопасности низковольтного оборудования», ТР ТС 020/2011 «Электромагнитная совместимость технических средств».
- 1.3. Светильник предназначен для установки на опорную поверхность, шинопровод GERSAN или тросовые подвесы с помощью дополнительных комплектов крепления.
- 1.4. Класс защиты от поражения электрическим током – I.
- 1.5. Для светильников, выпускаемых в исполнении УХЛ2* по ГОСТ 15150-69, нижнее рабочее значение температуры окружающего воздуха -30°C.

2 Комплект поставки

Светильник, шт.	1
Упаковка, шт.	1
Паспорт, шт.	1
Скоба для крепления, шт.	2
Ответная часть разъема, шт.	1

(для версий без сквозной проводки)

3 Требования по технике безопасности

Установку и чистку светильника производить только при отключенном питании.

4 Правила эксплуатации и установка

4.1. Светильники могут быть установлены либо на опорную поверхность с помощью скоб для крепления (входят в комплект поставки) или поворотных кронштейнов (заказывается отдельно – арт.2598000040, угол наклона ±45° от вертикали или горизонтали), либо на шинопровод GERSAN с помощью комплекта крепления на шинопровод (заказывается отдельно – арт.2598000050), либо на тросовые подвесы с помощью комплекта крепления на трос (заказывается отдельно – арт.2598000060) согласно приведенным схемам.

Определение необходимого количества комплектов производить по следующей таблице:

Комплект	Поворотных кронштейнов	Крепления на шинопровод	Крепления на трос
Отдельно устанавливаемый светильник (без сквозной проводки)	K = N	K = 2*N	K = 2*N
Светильники, устанавливаемые в линию (со сквозной проводкой)*	-	K = N + 1	K = N + 1

где K – количество комплектов, N – количество светильников.

* Соединение в линию возможно только при использовании комплекта крепления на шинопровод или на трос. Последний светильник в линии должен быть без сквозной проводки.

4.2. Эксплуатация светильника производится в соответствии с «Правилами технической эксплуатации электроустановок потребителей».

4.3. Подключить сетевые провода к клеммной колодке в кабельной части разъема - L, N, «земля» (диаметр подключаемого кабеля 6-10 мм и 10-14 мм для модификаций с регулируемым источником питания).

В случае применения регулируемого источника питания, провода подключить с соблюдением следующей полярности: сетевые провода к L, N, «земля», управляющие провода к контактным зажимам D1, D2.

4.4. Загрязненное стекло очищать мягкой ветошью, смоченной в слабом мыльном растворе.

5 Свидетельство о приеме

Светильник соответствует ТУ 3461-001-44919750-12 и признан годным к эксплуатации.

Дата выпуска _____

Контролер _____

Упаковщик _____

Светильник сертифицирован.

6. Гарантійні зобов'язання

- 6.1. Завод-виробник зобов'язується безкоштовно отримувати або замінити світильник, вийшовший з ладу не по вині покупця в умовах нормальної експлуатації, в термін гарантійного строку.
- 6.2. Світильник є обслуговуваним пристроєм. При встановленні світильника необхідно передбачити можливість вільного доступу для його обслуговування або ремонту. Завод-виробник не несе відповідальності і не компенсує витрати, пов'язані з будівельно-монтажними роботами і наймом спеціальної техніки при відсутності вільного доступу до світильника для його обслуговування або ремонту.
- 6.3. Гарантійний термін – 36 місяців з дати поставки світильника.
- 6.4. Гарантійні зобов'язання не визнаються в стосовно змін фарб поверхонь і пластикових частин в процесі експлуатації.
- 6.5. Гарантійний термін на блоки резервного живлення (поставляються в комплекті з акумуляторною батареєю), а також на компоненти систем управління освітленням (поставляються без світильників), становить 12 (дванадцять) місяців з дати поставки.
- 6.6. Світловий потік в термін гарантійного строку зберігається на рівні не нижче 70% від заявленого номінального світлового потоку, значення корельованої кольорової температури і область допустимих значень корельованої кольорової температури в термін гарантійного строку - згідно з наведеними в ГОСТ Р 54350.
- 6.7. Гарантія зберігається в термін вказаного строку при умові, що збірка, монтаж і експлуатація світильників виробляється спеціально навченим технічним персоналом і в відповідності з паспортом на виріб.
- 6.8. Термін служби світильників в нормальних кліматических умовах при дотриманні правил монтажу і експлуатації становить:
8 років – для світильників, корпус і/або оптична частина (розсіювач) яких виготовлені з полімерних матеріалів.
10 років – для решти світильників.
- 6.9. Виробник залишає за собою право на внесення змін в конструкцію виробу, що покращують споживчі властивості. Крім того, виробник не несе відповідальності за можливі опечатки і помилки, виниклі при друкуванні.

ХРАНЕНИЕ И ТРАНСПОРТИРОВКА

Светильники должны храниться в закрытых сухих, проветриваемых помещениях при температуре от -25 до +50°C и относительной влажности не более 80%. Не допускать воздействия влаги.

Транспортировать в упаковке производителя любым видом транспорта при условии защиты от механических повреждений и непосредственного воздействия атмосферных осадков.

Адрес завода-изготовителя: 390010, г. Рязань, ул. Магистральная д.11-а.

Дата продажи _____

Штамп магазина



ТОВ «МГК «Світлові Технології»

Світильник серії FACTORY LED

ПАСПОРТ

1. ПРИЗНАЧЕННЯ

- 1.1. Світильник стаціонарний на напівпровідникових джерелах світла (світлодіодах), призначений для загального освітлення адміністративно-громадських і виробничих приміщень і розрахований для роботи в мережі змінного струму 230-240 В ($\pm 10\%$), 50/60 Гц ($\pm 0,4\text{Гц}$). Якість електроенергії повинна відповідати ГОСТ 13109-97.
- 1.2. Світильник відповідає вимогам безпеки "Технічного регламенту безпеки низьковольтного електричного обладнання", "Технічного регламенту з електромагнітної сумісності обладнання", ДСТУ EN 55015:2014 та ДСТУ 3680-98.
- 1.3. Світильник призначений для встановлення на опорну поверхню, шинопровід GERSAN або тросові підвіси за допомогою додаткових комплектів кріплення.
- 1.4. Клас захисту від ураження електричним струмом - I.
- 1.5. Для світильників, випущених у виконанні УХЛ2* за ДСТУ 15150-69, нижнє робоче значення температури навколишнього повітря -30°C.

2. Комплект поставки

Світильник, шт.	1
Упаковка, шт.	1
Паспорт, шт.	1
Скоба для кріплення, шт	2
Відповідна частина роз'єму, шт	1
(для версій без наскрізної проводки)	

3. Вимоги з техніки безпеки

Встановку і чистку світильника проводити лише з вимкненим живленням.

4. Правила експлуатації та встановки

- 4.1. Світильники можуть бути встановлені або на опорну поверхню за допомогою скоб для кріплення (входять в комплект поставки) або поворотних кронштейнів (замовляється окремо - арт.2598000040, кут нахилу $\pm 45^\circ$ від вертикалі або горизонталі), або на шинопровід GERSAN за допомогою комплекту кріплення на шинопровід (замовляється окремо - арт.2598000050), або на тросові підвіси за допомогою комплекту кріплення на трос (замовляється окремо - арт.2598000060) згідно з наведеними схемами.

Визначення необхідної кількості комплектів виконувати по наступній таблиці:

Комплект	Поворотних кронштейнів	Кріплення на шинопровід	Кріплення на трос
----------	------------------------	-------------------------	-------------------

RUS Данный паспорт доступен для скачивания на сайте www.ltcompany.com в разделе «ПРОДУКЦИЯ»
ENG You are welcome to download the passport in the PRODUCT section on our web-site www.ltcompany.com
KAZ Бул телқұжаты сіз www.ltcompany.com сайтынан, «ӨНІМДЕР» бөлімінен жүктеп аласыз
UKR Електронна версія паспорту доступна на сайті www.ltcompany.com в розділі «ПРОДУКЦІЯ»

Модифікація			
Окремо встановлюється світильник (без наскрізної проводки)	$K = N$	$K = 2 \cdot N$	$K = 2 \cdot N$
Світильники, що встановлюються в лінію (з наскрізною проводкою) *	-	$K = N + 1$	$K = N + 1$

де K - кількість комплектів, N - кількість світильників.

* З'єднання в лінію можливо тільки при використанні комплекту кріплення на шинопровід або на трос. Останній світильник в лінії повинен бути без наскрізної проводки.

4.2. Експлуатація світильника здійснюється у відповідності з «Правилами технічної експлуатації електроустановок споживачів».

4.3. Підключити мережеві проводи до клемної колодки у кабельній частині роз'єму - L, N, «земля» (діаметр кабелю, що підключається 6-10 мм та 10-14 мм для модифікацій з регульованим джерелом живлення).

У випадку застосування регульованого джерела живлення, проводи підключити з наступним дотриманням полярності: проводи мережі до L, N, «земля», керуючі проводи до контактних затискачів D1, D2.

4.4. Забруднене скло очищувати м'якою ганчіркою, змоченою в слабкому мильному розчині.

5. Свідоцтво про прийняття

Світильник відповідає ТУ 3461-001-44919750-12 і визнаний придатним до експлуатації.

Дата випуску _____

Контролер _____

Пакувальник _____

Світильник сертифікований.

6. Гарантійні обов'язки

6.1. Завод-виробник зобов'язується безкоштовно відремонтувати чи замінити світильник, який вийшов з ладу не з вини покупця за умов нормальної експлуатації та при дотриманні правил монтажу протягом гарантійного терміну.

6.2. Світильник є обслуговуючим приладом. При установці світильника необхідно передбачити можливість вільного доступу для його обслуговування або ремонту. Завод-виробник не несе відповідальності та не компенсує витрати, пов'язані з будівельно-монтажними роботами та наймом спеціальної техніки при відсутності вільного доступу до світильника для його обслуговування або ремонту.

6.3. Гарантійний термін - 36 місяців з дати поставки світильника.

6.4. Гарантійні зобов'язання не визнаються щодо зміни відтінків пофарбованих поверхонь та пластикових частин в процесі експлуатації.

6.5. Гарантійний термін на блоки резервного живлення (поставляються в комплекті з акумуляторною батареєю), а також на компоненти систем управління освітленням (що поставляються без світильників), становить 12 (дванадцять) місяців з дати поставки.

6.6. Світловий потік протягом гарантійного терміну зберігається на рівні не нижче 70% від заявленого номінального світлового потоку, значення корелятивної колірної температури та область допустимих значень корельованих колірної температури протягом гарантійного терміну - згідно з наведеними в ГОСТ Р 54350.

6.7. Гарантія зберігається протягом зазначеного строку за умови, що зборка, монтаж і експлуатація світильників проводиться спеціалізованим технічним персоналом і відповідно до паспорта на виріб.

6.8. Термін служби світильників в нормальних кліматичних умовах при дотриманні правил монтажу та експлуатації становить:

8 років - для світильників, корпус та/або оптична частина (розсіювач) яких виготовлені з полімерних матеріалів.

10 років - для інших світильників.

6.9. Виробник залишає за собою право на внесення змін в конструкцію виробу що покращують споживчі властивості. Крім того, виробник не несе відповідальності за можливі опечатки та помилки, що виникли при друку.

ЗБЕРЕГАННЯ І ТРАНСПОРТУВАННЯ

Світильники повинні зберігатися в закритих сухих, провітрюваних приміщеннях при температурі від -25 до +50 ° C та відносній вологості не більше 80%. Не допускати впливу вологи.

Транспортувати в упаковці виробника будь-яким видом транспорту за умови захисту від механічних пошкоджень та безпосереднього впливу атмосферних опадів.

Адреса заводу-виробника: 390010, м. Рязань, вул. Магістральна, буд.11-а.

Дата продажу _____

Штамп магазину _____



LLC "Lighting Technologies IGC"

FACTORY LED series luminaire

MANUAL

1 Назначение

1.1. The stationary luminaire with LED light source is suitable for general illumination of administrative, public and industrial premises. The luminaire is designed to be used with mains supply voltage 230-240V AC, 50-60 Hz.

1.2. The Luminaire corresponds to the safety requirements IEC 60598-2-1, EMS EN 55015.

1.3. The luminaire can be installed on bearing surface, GERSAN track system, or wire pendants by the means of additional mounting kits.

1.4. Electrical protection class – I.

1.5. The luminaire corresponds to climatic version NF2* according to GOST 15150-69 (*lowest operating temperature or surrounding air -30°C).

2. Delivery set

RUS Данный паспорт доступен для скачивания на сайте www.ltcompany.com в разделе «ПРОДУКЦИЯ»

ENG You are welcome to download the passport in the PRODUCT section on our web-site www.ltcompany.com

KAZ Бұл телқұжатты сіз www.ltcompany.com сайтынан, «ӨНІМДЕР» бөлімінен жүктеп аласыз

UKR Електронна версія паспорта доступна на сайті www.ltcompany.com в розділі «ПРОДУКЦІЯ»

Luminaire, pcs.	1
Package, pcs.	1
Manual, pcs.	1
Mounting bracket, pcs.	2
Terminals socket, pcs.	1

(for versions without through wiring)

3. Safety notice

Installation and cleaning should be done only with the mains power switched off.

4. Installation and usage instruction

4.1. Luminaires can be installed on bearing surface with mounting brackets (included), or with swinging brackets (to be ordered separately, 2598000040, angle can be adjusted $\pm 45^\circ$ vertically or horizontally), or on GERSAN track system with appropriate mounting kit (to be ordered separately, 2598000050), or on wire pendants with pendants kit (to be ordered separately, 2598000060) according to the figures shown.

To determine quantity of the kits needed, use the table below:

Version \ Kit	Swinging brackets	Track mount	Pendants mount
Separate mounted luminaire (without through wiring)	$K = N$	$K = 2 \cdot N$	$K = 2 \cdot N$
Luminaires mounted in line (with through wiring)*	-	$K = N + 1$	$K = N + 1$

K – kit quantity required, N – number of luminaires.

* Line connection is possible only with track or pendants mounting kits. The last luminaire in line should be without through wiring.

4.2. The luminaire should be used according to «Standard code of customer electrical installations».

4.3. Connect mains cable to terminals of cable connector - L, N, «ground» (mains cable diameter 6-10 mm or 10-14 mm for versions with regulated control gear).

In case of regulated control gear used, wires should be connected according to the following: power wires are connected to L, N, «ground», control wires to terminals D1, D2.

4.4. Contaminated diffuser should be cleaned with a soft cloth and mild detergent.

5. Proof of acceptance

The luminaire meets specifications 3461-001-44919750-12 and qualified for operation.

Date of manufacture _____

Controller _____

Packer _____

The luminaire has been certified.

6. Guarantee liability

6.1. The manufacturer shall, at no additional cost to the customer, repair or replace a luminaire that has been found to be defective under normal use through no fault of the customer, subject to the installation instructions having been followed, during the warranty period

6.2. The luminaire is a servicable device. When installing the luminaire, free access should be provided for service or repair. Manufacturer is not responsible and will not compensate any expenses associated with construction work and specialty vehicles rental if no free access for service or repair would be provided.

6.3. Warranty period - 36 months from date of luminaire delivery.

6.4. Warranty does not apply to color change of painted surfaces and plastic parts during luminaire operation.

6.5. Warranty period of emergency power supply units (supplied with rechargeable battery) and illumination control system components (supplied without luminaires) is 12 (twelve) months from date of delivery. Regarding lamp luminaries warranty does not apply to lamps or other light sources (not included), and to fluorescent lamps starters.

6.6. Luminous flux level will be at least 70% of nominal during warranty period, CCT value and allowable CCT range - according to GOST R 54350.

6.7. Warranty will cover whole mentioned period, given that assembly, installation and operation of luminaries are done by specialized technical personnel and according to luminaire's manual.

6.8. The service life of the luminaries under normal climatic conditions subject to installation and usage instructions have been followed is:

8 years – for luminaires with body and/or optical parts (diffuser) made of polymeric materials.

10 years - all other luminaries.

6.9. The manufacturer reserves the right to make modifications to the product that improve its end-user performance. Moreover, the manufacturer is not liable for typographical and other errors that may have occurred in printing.

STORAGE AND TRANSPORTATION

The luminaries should be stored in closed, dry and ventilated places with temperature from -25 to +50°C and relative humidity not more than 80%. Keep away from humidity.

Transportation in manufacturer's package could be done by any mode of transport as long as protection from mechanical damage and precipitation is provided.

Plant address: 390010, c. Ryzan, Magistralnaya Str. bld.11-a.

Date of selling _____

Shop stamp _____

**«МГК»Жарық технологиялары» ЖШС**

FACTORYLED сериясының шамдалдары

ПАСПОРТ**1 Тағайындалуы**

- 1.1. Жартылай өткізгішті жарық көздерінен (жарық диодтарынан) жұмыс істейтін тұрақты шамдал әкімшілік-қоғамдық және өндірістік үй-жайларды жарықтандыру үшін арналған және 230-240 В, 50-60 Гц айнымалы ток торабында жұмыс істеуге есептелген. Электрлік энергия сапасы ГОСТ32144-2013 сәйкес келуі керек.
- 1.2. Шамдал TP TC 004/2011 «Төмен вольтті жабдық қауіпсіздігі туралы», TP TC 020/2011 «Техникалық құралдардың электрмагниттік сәйкестігі» қауіпсіздік талаптарына сәйкес келеді.
- 1.3. Шамдал тіреу бетіне, GERSAN шинасымына немесе қосымша бекіту жиынтықтарының көмегімен трос аспаларға орнату үшін арналған.
- 1.4. Электрлік токпен зақымдалудан қорғаныс класы – I.
- 1.5. ГОСТ 15150-69 бойынша УХЛ2* жасалып шығарылатын шамдалдар үшін қоршаған орта ауасының температурасының төменгі жұмыс мәні - 30°С.

2 Жеткізу жиынтығы

Шамдал, дана	1
Орама, дана	1
Паспорт, дана	1
Бекітетін қысқыш, дана	2
Ойықты жабатын бөлік, дана	1
(желілеу тесіп өтпейтін нұсқа үшін)	

3 Қауіпсіздік техникасы бойынша талаптар

Шамдалды орнату және тазалау жұмыстарын қоректендіруден ажыратылған жағдайда ғана жүргізу керек.

4 Эксплуатация және орнату ережелері

- 4.1. Шамдал бекіту қысқыштарының (жиынтыққа кіреді) немесе бұрылатын тіреуіштің (жеке тапсырыс беріледі – арт.2598000040, көлбеу бұрышы вертикальдан немесе горизонтальдан ±45°) көмегімен тіреу бетіне, немесе шинасымға бекіту жиынтығының (жеке тапсырыс беріледі – арт.2598000050) көмегімен шинасымға, немесе тросқа бекіту жиынтығының (жеке тапсырыс беріледі – арт.2598000060) трос аспасына келтірілген сызбаларға сәйкес орнатылады.

Жиынтықтың қажетті мөлшерін анықтауды келесі кесте бойынша орындау керек:

Жиынтық Модификация	Бұрылатын тіреуіштер	Шинасымға бекіткіш	Тросқа бекіткіш
Жеке орнатылатын шамдал (желілеу тесіп өтпейтін жағдайда)	K = N	K = 2*N	K = 2*N
Желіге орнатылатын шамдалдар (желілеу тесіп өтетін жағдайда жүргізіледі)*	-	K = N + 1	K = N + 1

бұл жерде K– жиынтық саны, N– шамдалдардың саны.

* Шинасымға немесе тросқа бекіту жиынтығын қолданған жағдайда ғана желіге жалғауға болады. Желідегі соңғы шамдалды желілеу тесіп өтпейтін болуы керек.

- 4.2. Шамдал эксплуатациясы «Тұтынушылардың электрлік қондырғыларының техникалық эксплуатация ережелеріне» сәйкес жүргізіледі.
- 4.3. Жарық сымдарын L, N, «жер» ойықтарының кабельдік бөлігіндегі ұстатқыш қалыпқа қосу керек (қосылатын кабельдің диаметрі 6-10 мм және қоректендіру көзі реттелінетін модификация үшін 10-14 мм).
Реттелінетін қоректендіру көзін қолданған жағдайда, сымдарды келесі полярлылықты сақтай отырып қосу керек: торап сымдарын L, N, «жер», басқарушы сымдарды D1,D2 контактілік қысқыштарға.
- 4.4. Ластанған шыныны әлсіз сабын ерітіндісіне салынған жұмсақ шүберекпен тазалау керек.

5 Қабылдау туралы куәлік

Шамдал ТШ 3461-001-44919750-12 сәйкес келеді және эксплуатацияға жарамды деп танылды.

Шығарылған күні

Бақылаушы _____

Буып-түюші _____

Шамдал сертификатталған.

6. Кепілдік міндеттері

- 6.1. Өндіруші зауыт кепілдік мерзім кезеңінде қалыпты пайдаланылған және орнату ережелері сақталған жағдайда сатып алушының кінәсінен тыс істен шыққан шамдалды ақысыз жөндеуге немесе алмастыруға міндеттенеді.
- 6.2. Шамдал қызмет көрсету құрылғысы боп табылады. Шамды қондырғанда оның еркін қызмет көрсету немесе жөндеу кезіндегі кедергісіз қол жеткізуді қамтамасыз ету қажет. Өндіруші-зауыт шамдалдың техникалық қызмет көрсету немесе жөндеу жұмыстарын өткізу үшін шамдалға еркін қол жеткізу болмаған кезде құрылыс жұмыстары немесе арнайы жабдықтарды жалдауға байланысты шығындарды өтемейді және оған жауапты емес.
- 6.3. Кепілдік мерзімі - шамдал жеткізілген күннен бастап 36 ай.
- 6.4. Кепілдік міндеттері эксплуатация барысында боялған беттің және пластик беттердің өзгеруіне орындалмайды.

6.5. Резервтік қоректендіру блоктарының (аккумулятор батареясымен жинақта жеткізілетін), сонымен бірге жарықтандыруды басқару жүйесінің құраушыларының кепілдік мерзімі жеткізілген күннен бастап 12 (он екі) айды құрайды.

6.6. Жарық ағыны кепілдік мерзімінің барысында ұсынылатын номинал жарық ағынынан 70% төмен емес деңгейінде сақталады, кепілдік мерзімінің барысында өзгертілген түс температурасының мәні және өзгертілген түс температурасының рұқсат етілген мәндерінің аумағы - ГОСТ Р 54350 келтірілген мәндерге сәйкес.

6.7. Жинақтау, қондыру және қызмет көрсетуі өнімге берілген төлқұжатқа сәйкес келетін болса, кепілдік көрсетілген мерзімге дейін сақталынады.

6.8. Қалыпты климаттық жағдайда монтаж және эксплуатация ережелерін орындаған кезде шамдалдардың жарамдылық мерзімі келесідей болады:

8 жыл - корпусы және/немесе оптикалық бөлігі (шашыратқыш) полимер материалдан

жасалған,

10 жыл - басқа шамдалдар үшін.

6.9. Өндірушіде осы бұйымның құрылымына тұтыну қасиеттерін жақсарту мақсатында өзгерістер енгізу құқығы болады. Сонымен қатар, өндіруді баспа барысындағы баспа қателері мен басқа да қателер үшін жауапты болмайды.

САҚТАУ ЖӘНЕ ТАСЫМАЛДАУ

Шамшырақтар жабық, құрғақ, желдетілетін үй-жайларда, температурасы -25 тен +50°C, және салыстырмалы ылғалдылығы 80% - дан асырмай сақталуы тиіс. Ылғал ықпал етуіне жол берменіз.

Тасымалдау өндірушінің қаптамасында, көліктің кез келген түрімен, механикалық бүлінуден және тікелей әсер етуінен, атмосфералық жауын-шашынан қорғанысы бар жағдайда мүмкін.

Дайындаушы зауыттың мекен-жайы: 390010, Рязань қ., Магистральная к-сі, 11-а үй.

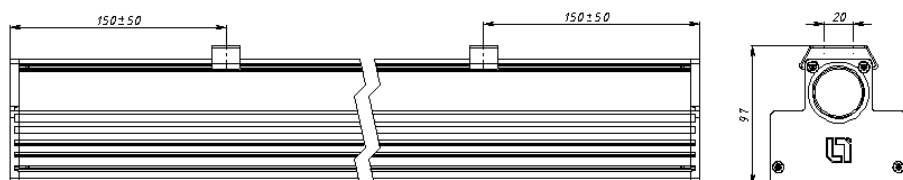
Сатылған күні _____

Дүкен мөртабаны _____

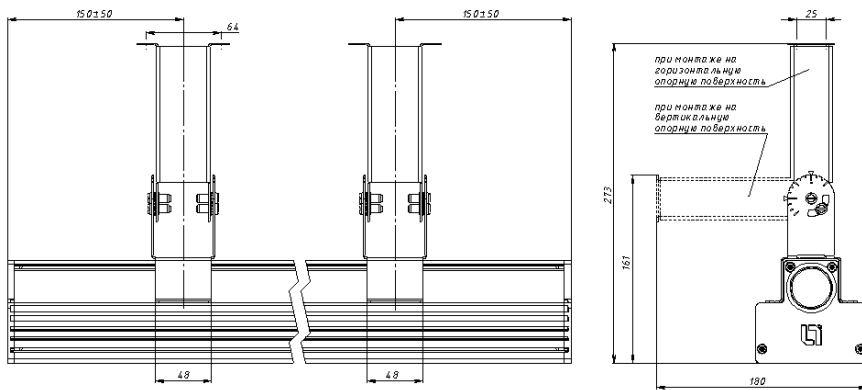
	RUS	UKR	ENG	KAZ
1	Схема подключения	Схема підключення	Connection scheme	Қосу сызбасы
2	Габаритные размеры светильника	Габаритні розміри світильника	Overall dimensions	Шамдалдың габариттік өлшемдері
3	Схема монтажа светильника	Схема монтажу світильника	Installation scheme	Шамдалды монтаждау сызбасы
4	Схема электрических соединений	Схема електричних з'єднань	Electrical connection scheme	Электрлік байланыс сызбалары



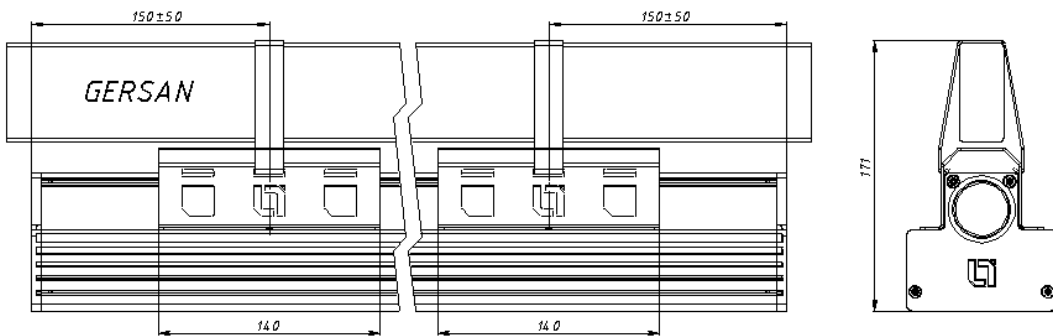
А. на опорную поверхность с помощью скоб для крепления/ на опорну поверхню за допомогою скоб для кріплення / Installation on bearing surface with mounting brackets/ бекіту үшін арналған қысқыштардың көмегімен тіреу бетіне.



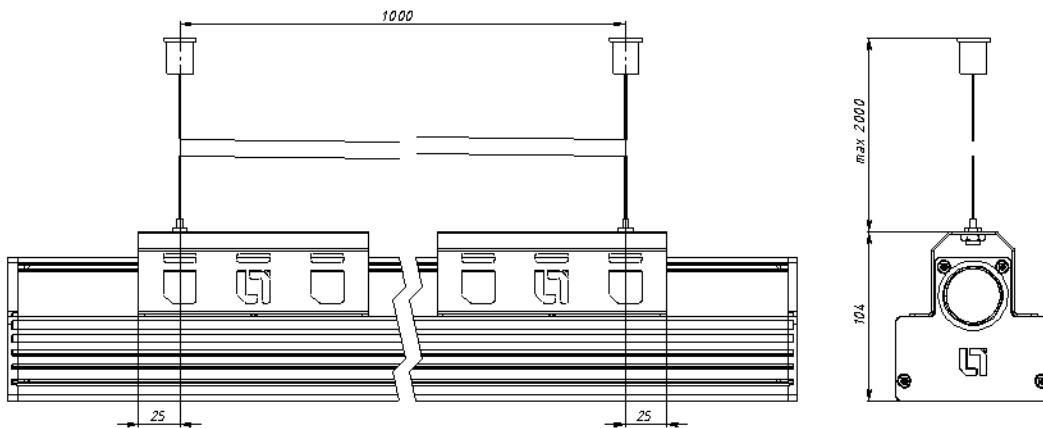
Б. на опорную поверхность с помощью поворотных кронштейнов/ на опорну поверхню за допомогою поворотних кронштейнів /Installation on bearing surface with swinging brackets/ бұрылатын тіреуіштердің көмегімен тіреу бетіне.



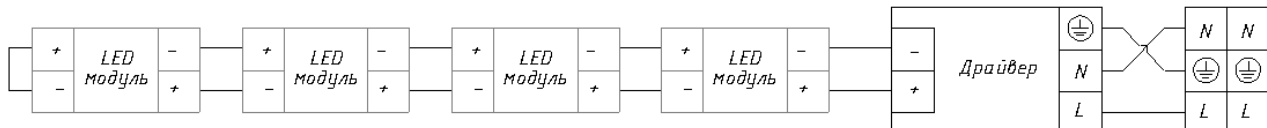
В. на шинпровод GERSAN с помощью комплекта крепления на шинпровод/ на шинпровід GERSAN за допомогою комплекту кріплення на шинпровод / Installation on GERSAN track system with track mounting kit/ шинасымға бекіту жиынтығының көмегімен GERSAN шинасымға.



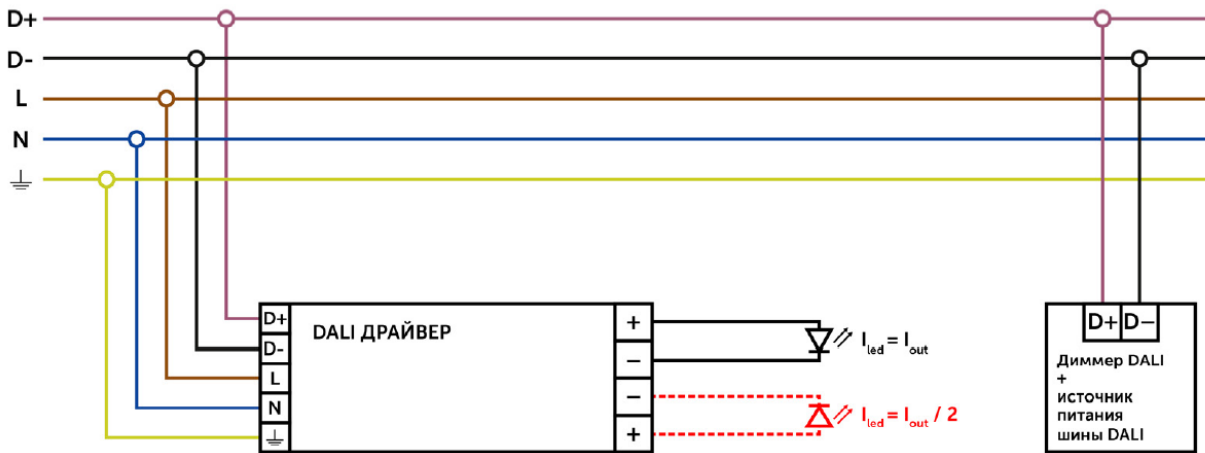
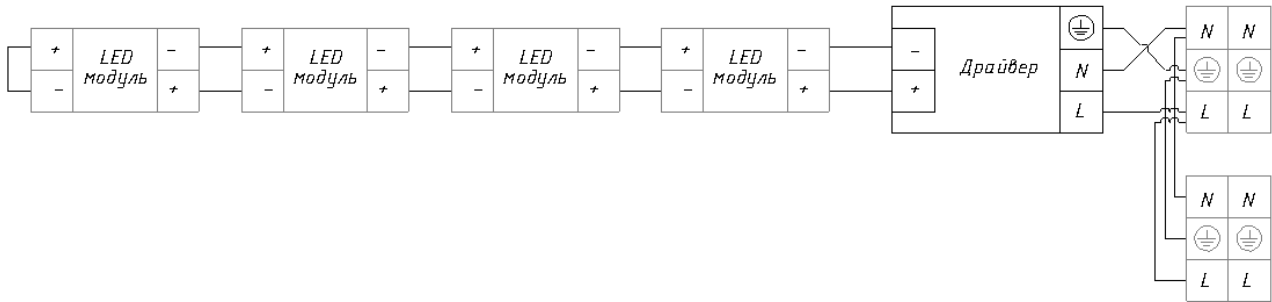
Г. на тросовые подвесы с помощью комплекта крепления на трос/ на тросові підвіси за допомогою комплекту кріплення на трос / Installation on wire pendants with pendant kit/ торсқа бекіту жиынтығының көмегімен торс аспаларға.



4а
для светильников без сквозной проводки/ для світильників без наскрізної проводки / Luminaires without through wiring/ желілеу тесіп өтпейтін шамдалдар үшін.



для светильников со сквозной проводкой/ для світильників з наскрізною проводкою / Luminaires with through wiring/ желілеу тесін өтетін шамдалдар үшін.



**СХЕМА ПОДКЛЮЧЕНИЯ
ДЛЯ ДРАЙВЕРОВ СЕРИИ V1X80W DALI**

RUS

Артикул	Номинальная мощность, Вт	Цветовая температура, К±300К	Световой поток, люмен, ±10%	Индекс цветопередачи, Ra	Коэффициент мощности	Габариты, мм, АхВхС	Масса, кг. ±10%	Климатическое исполнение и категория размещения	Схема электрических соединений	Степень защиты от воздействия окружающей среды IP	Тип рассеивателя	Технические условия
FACTORY.OPL 100 IP54 4000K	108±10%	4000	11000	75	0,98	1512X88x95	8,2	УХЛ2*	а	54	Полимерный рассеиватель «опал»	ТУ 3461-001-44919750-12
FACTORY.OPL 100 IP54 5000K	108±10%	5000	11000	75	0,98	1512X88x95	8,2	УХЛ2*	а	54	Полимерный рассеиватель «опал»	ТУ 3461-001-44919750-12
FACTORY.OPL 50 IP54 5000K	50±10%	5000	5500	73	0,97	1212X88x95	6,5	УХЛ2*	а	54	Полимерный рассеиватель «опал»	ТУ 3461-001-44919750-12
FACTORY.PRS 100 IP54 5000K	108±10%	5000	12000	75	0,98	1512X88x95	8,2	УХЛ2*	а	54	Полимерный рассеиватель «микропризма»	ТУ 3461-001-44919750-12
FACTORY.PRS 100 IP54 with through wiring 5000K	108±10%	5000	12000	75	0,98	1512X88x95	8,4	УХЛ2*	б	54	Полимерный рассеиватель «микропризма»	ТУ 3461-001-44919750-12
FACTORY.PRS 50 IP54 5000K	50±10%	5000	6000	73	0,97	1212X88x95	6,5	УХЛ2*	а	54	Полимерный рассеиватель «микропризма»	ТУ 3461-001-44919750-12
FACTORY.OPL LED 50 3K	35±10%	3000	4200	73	0,97	1212X88x95	6,5	УХЛ2*	а	54	Полимерный рассеиватель «опал»	ТУ 3461-001-44919750-12
FACTORY.OPL LED 100 3K	24±10%	3000	3000	75	0,98	1512X88x95	8,2	УХЛ2*	а	54	Полимерный рассеиватель «опал»	ТУ 3461-001-44919750-12
FACTORY.PRS 50 IP54 HFD 3000K	50±10%	3000	6000	73	0,97	1212X88x95	6,5	УХЛ2*	а	54	Полимерный рассеиватель «микропризма»	ТУ 3461-001-44919750-12

UKR

Артикул	Номинальна потужність, Вт	Колірна температура, К±300К	Світловий потік, люмен, ±10%	Індекс передачі кольору, Ra	Коефіцієнт потужності	Габарити, мм, АхВхС	Маса, кг±10%	Кліматичне виконання та категорія розміщення	Схема електричних з'єднань	Ступінь захисту від впливу навколишнього середовища IP	Тип розсіювача	Технічні умови
FACTORY.OPL 100 IP54 4000K	108±10%	4000	11000	75	0,98	1512X88x95	8,2	УХЛ2*	а	54	Полімерний розсіювач «опал»	ТУ 3461-001-44919750-12
FACTORY.OPL 100 IP54 5000K	108±10%	5000	110000	75	0,98	1512X88x95	8,2	УХЛ2*	а	54	Полімерний розсіювач «опал»	ТУ 3461-001-44919750-12
FACTORY.OPL 50 IP54 5000K	50±10%	5000	5500	73	0,97	1212X88x95	6,5	УХЛ2*	а	54	Полімерний розсіювач «опал»	ТУ 3461-001-44919750-12
FACTORY.PRS 100 IP54 5000K	108±10%	5000	11000	75	0,98	1512X88x95	8,2	УХЛ2*	а	54	Полімерний розсіювач «мікропризма»	ТУ 3461-001-44919750-12
FACTORY.PRS 100 IP54 with through wiring 5000K	108±10%	5000	11000	75	0,98	1512X88x95	8,4	УХЛ2*	б	54	Полімерний розсіювач «мікропризма»	ТУ 3461-001-44919750-12
FACTORY.PRS 50 IP54 5000K	50±10%	5000	6000	73	0,97	1212X88x95	6,5	УХЛ2*	а	54	Полімерний розсіювач «мікропризма»	ТУ 3461-001-44919750-12
FACTORY.OPL LED 50 3K	35±10%	3000	4200	73	0,97	1212X88x95	6,5	УХЛ2*	а	54	Полімерний розсіювач «опал»	ТУ 3461-001-44919750-12
FACTORY.OPL LED 100 3K	24±10%	3000	3000	75	0,98	1512X88x95	8,2	УХЛ2*	а	54	Полимерный рассеиватель «опал»	ТУ 3461-001-44919750-12
FACTORY.PRS 50 IP54 HFD 3000K	50±10%	3000	6000	73	0,97	1212X88x95	6,5	УХЛ2*	а	54	Полімерний розсіювач «мікропризма»	ТУ 3461-001-44919750-12

ENG

Model name	Rated power, Wt±10%	CCT, K±300K	Luminous flux, lm, ±10%	CRI, Ra	Power factor	Size, mm, АхВхС	Weight, kg±10%	Climatic version	Electrical connection scheme	IP protection class	Diffuser type	Technical conditions
FACTORY.OPL 100 IP54 4000K	108±10%	4000	11000	75	0,98	1512X88x95	8,2	УХЛ2*	а	54	«opal» polymeric diffuser	Technical specification 3461-001-44919750-12
FACTORY.OPL 100 IP54 5000K	108±10%	5000	11000	75	0,98	1512X88x95	8,2	УХЛ2*	а	54	«opal» polymeric diffuser	Technical specification 3461-001-44919750-12
FACTORY.OPL 50 IP54 5000K	50±10%	5000	5500	73	0,97	1212X88x95	6,5	УХЛ2*	а	54	«opal» polymeric diffuser	Technical specification 3461-001-44919750-12
FACTORY.PRS 100 IP54 5000K	108±10%	5000	12000	75	0,98	1512X88x95	8,2	УХЛ2*	а	54	«micro prism» polymeric diffuser	Technical specification 3461-001-44919750-12
FACTORY.PRS 100 IP54 with through wiring 5000K	108±10%	5000	12000	75	0,98	1512X88x95	8,4	УХЛ2*	б	54	«micro prism» polymeric diffuser	Technical specification 3461-001-44919750-12
FACTORY.PRS 50 IP54 5000K	50±10%	5000	6000	73	0,97	1212X88x95	6,5	УХЛ2*	а	54	«micro prism» polymeric diffuser	Technical specification 3461-001-44919750-12
FACTORY.OPL LED 50 3K	35±10%	3000	4200	73	0,97	1212X88x95	6,5	УХЛ2*	а	54	«opal» polymeric diffuser	Technical specification 3461-001-44919750-12
FACTORY.OPL LED 100 3K	24±10%	3000	3000	75	0,98	1512X88x95	8,2	УХЛ2*	а	54	«opal» polymeric diffuser	Technical specification 3461-001-44919750-12
FACTORY.PRS 50 IP54 HFD 3000K	50±10%	3000	6000	73	0,97	1212X88x95	6,5	УХЛ2*	а	54	«micro prism» polymeric diffuser	Technical specification 3461-001-44919750-12

RUS Данный паспорт доступен для скачивания на сайте www.ltcompany.com в разделе «ПРОДУКЦИЯ»
ENG You are welcome to download the passport in the PRODUCT section on our web-site www.ltcompany.com
KAZ Бұл телқұжаты сіз www.ltcompany.com сайтынан, «ӨНІМДЕР» бөлімінен жүктеп аласыз
UKR Електронна версія паспорту доступна на сайті www.ltcompany.com в розділі «ПРОДУКЦІЯ»

Артикул	Номинал қуаты, Вт±10%	Түсті өмпературасы, К±300К	Жарық ағыны, люмен, ±10%	Түсті беру индексі, Ra	Қуат коэффициенті	Габариттері, мм, АхВхС	Салмағы, кг±10%	Климаттық орындалуы және орналастыру санаты	Электрлік байланыс сызбалары	Қоршаған ортаның әсерінен қорғаныс дәрежесі IP	Шашыратқыш типі	Техникалық шарттар
FACTORY.OPL 100 IP54 4000K	108±10%	4000	11000	75	0,98	1512X88x95	8,2	УХЛ2*	a	54	«Жылтыр тас» полимер шашыратқышы	ТШ 3461-001-4491975C 12
FACTORY.OPL 100 IP54 5000K	108±10%	5000	11000	75	0,98	1512X88x95	8,2	УХЛ2*	a	54	«Жылтыр тас» полимер шашыратқышы	ТШ 3461-001-4491975C 12
FACTORY.OPL 50 IP54 5000K	50±10%	5000	5500	73	0,97	1212X88x95	6,5	УХЛ2*	a	54	Жылтыр тас» полимер шашыратқышы	ТШ 3461-001-4491975C 12
FACTORY.PRS 100 IP54 5000K	108±10%	5000	12000	75	0,98	1512X88x95	8,2	УХЛ2*	a	54	«Микропризма» полимер шашыратқышы	ТШ 3461-001-4491975C 12
FACTORY.PRS 100 IP54 with through wiring 5000K	108±10%	5000	12000	75	0,98	1512X88x95	8,4	УХЛ2*	б	54	«Микропризма» полимер шашыратқышы	ТШ 3461-001-4491975C 12
FACTORY.PRS 50 IP54 5000K	50±10%	5000	6000	73	0,97	1212X88x95	6,5	УХЛ2*	a	54	«Микропризма» полимер шашыратқышы	ТШ 3461-001-4491975C 12
FACTORY.OPL LED 50 3K	35±10%	3000	4200	73	0,97	1212X88x95	6,5	УХЛ2*	a	54	«Жылтыр тас» полимер шашыратқышы	ТШ 3461-001-4491975C 12
FACTORY.OPL LED 100 3K	24±10%	3000	3000	75	0,98	1512X88x95	8,2	УХЛ2*	a	54	«Жылтыр тас» полимер шашыратқышы	ТШ 3461-001-4491975C 12
FACTORY.PRS 50 IP54 HFD 3000K	50±10%	3000	6000	73	0,97	1212X88x95	6,5	УХЛ2*	a	54	«Микропризма» полимер шашыратқышы	ТШ 3461-001-4491975C 12