



ООО «МГК «Световые Технологии»

Светильник BAT UNI LED EM

ПАСПОРТ

1. Назначение

- 1.1. Светильник на полупроводниковых источниках света (светодиодах), укомплектованный блоком резервного питания, предназначен для освещения помещений и рассчитан для работы в сети переменного тока 230-240 В ($\pm 10\%$), 50-60 Гц ($\pm 0,4$ Гц). Качество электроэнергии должно соответствовать ГОСТ 32144-2013.
- 1.2. Светильник обеспечивает работу одного LED module при аварийном отключении питающего напряжения. Батарея поддерживает работу LED module не менее 1 часа в данном режиме. Световой поток LED module при этом составляет 12% от номинального.
- 1.3. Светильник соответствует требованиям безопасности ТР ТС 004/2011 «О безопасности низковольтного оборудования», ТР ТС 020/2011 «Электромагнитная совместимость технических средств».
- 1.4. Светильник выпускается в исполнении УХЛ4 по ГОСТ 15150-69, нижнее рабочее значение температуры окружающего воздуха $+5^{\circ}\text{C}$.
- 1.5. Класс защиты от поражения электрическим током – I.

2. Комплект поставки

Светильник, шт.	1
Упаковка, шт.	1
Паспорт, шт.	1
Подвес модульный (трос 1,5, 3 и 5 м, чашка, крепежный элемент) поставляется по отдельному заказу, шт.	2

3. Требования по технике безопасности

Установку, чистку светильника и замену компонентов производить только при отключенном питании. Светильник может быть непосредственно установлен на стену или потолок из нормально воспламеняемого материала, а также на подвесах.

4. Состав изделия

Светильник состоит из цельнометаллического несущего корпуса, имеющий лакокрасочное покрытие белого цвета, на котором установлены драйвер и торцевые крышки из полимерного материала. На корпус устанавливается съемная цельнометаллическая крышка, имеющая лакокрасочное покрытие белого цвета, на которой установлены светодиодные кластеры и опаловый рассеиватель из ПММА (для модификаций с RS возможна установка цельнометаллического симметричного отражателя, окрашенного белым цветом, для модификаций с AS возможна установка цельнометаллического асимметричного отражателя, окрашенного белым цветом), закрытый по торцам алюминиевыми крышками, окрашенные белым цветом.

5. Правила эксплуатации и установка

- 5.1. Эксплуатация светильника производится в соответствии с «Правилами технической эксплуатации электроустановок потребителей».
- 5.2. С распакованного светильника снять крышку с рассеивателем (для RS – с симметричным отражателем, для AS – с асимметричным отражателем), для версии PW снять рассеиватель.
- 5.3. Установка светильника.
 - 5.3.1. Установка на опорную поверхность: просверлить установочные отверстия на поверхности стены или потолка на расстоянии L между центрами отверстий (см. табл.). Корпус закрепить на опорной поверхности.
 - 5.3.2. Установка на подвесах: просверлить установочные отверстия на поверхности потолка на расстоянии L между центрами отверстий (см. табл.). Корпус закрепить на подвесах.
- 5.4. Подключить аккумулятор к блоку резервного питания светильника. После первого подключения светильника к сети рекомендуется оставить светильник во включенном состоянии на 24 часа, для подзарядки аккумуляторной батареи.
- 5.5. Ввести сетевые провода в корпус через гермоизолятор, который вставлен в отверстие корпуса, и подключить их к клеммной колодке на корпусе в соответствии с указанной полярностью L1, N1 – основное питание, L2, N2 – цепь заряда батареи и отдельно от клеммы земля на заземляющий винт.
- 5.6. Установить крышку с рассеивателем (для RS – с симметричным отражателем, AS – с асимметричным отражателем) в корпус до четкой фиксации. Для версии PW – одеть рассеиватель.
- 5.7. Загрязненный рассеиватель рекомендуется протирать мягкой тканью без применения абразивных чистящих средств.

6. Свидетельство о приемке

Светильник соответствует ТУ 3461-001-44919750-12 и признан годным к эксплуатации.

Дата выпуска _____

Контролер _____

Упаковщик _____

Светильник сертифицирован.

25/03/2016

7. Гарантийные обязательства

7.1. Завод-изготовитель обязуется безвозмездно отремонтировать или заменить светильник, вышедший из строя не по вине покупателя в условиях нормальной эксплуатации, в течение гарантийного срока.

7.2. Гарантийный срок – 36 месяцев со дня изготовления светильника.

7.3. Срок службы светильников в нормальных климатических условиях при соблюдении правил монтажа и эксплуатации составляет:

- 8 лет – для светильников, корпус и/или оптическая часть (рассеиватель) которых изготовлены из полимерных материалов;
- 10 лет – для остальных светильников.

Адрес завода-изготовителя: 390010, г. Рязань, ул. Магистральная д.11-а.

Дата продажи _____

Штамп магазина



ООО «MGK «Light Technologies»

Light fixture BAT UNI LED EM

DATA SHEET

1. Designation

1.1. The light fixture on the semiconductor illuminators (LEDs) is equipped with the stand-by power unit, it is designed for illumination of facilities and meant for operating in the alternative-current 230-240 V ($\pm 10\%$), 50-60 Hz ($\pm 0,4$ Hz). Electric energy quality should meet GOST 32144-2013.

1.2. The light fixture ensures the functioning of one LED module in case of emergency shutdown of supply voltage. The battery supports the functioning of LED module for not less than 1 hour in this mode. At that the luminous power of LED module is 12% from the nominal one.

1.3. Light fixture meets TR TS 004/2011 safety requirements "Safety of low voltage equipment", TR TS 020/2011 "Electro Magnetic Compatibility of Technical Devices".

1.4. The light fixture is made as per UHL4 according to GOST 15150-69, the lower working value of the ambient air temperature is $+5^{\circ}\text{C}$.

1.5. Safety from electric shock class - I.

2. Delivery set

Light fixture, pcs.	1
Package, pcs.	1
Passport, pcs.	1
Modular suspension (rope 1,5, 3 and 5 m, cup, fastening component) is supplied as per the separate order, pcs.	2

3. Safety requirements

The light fixture installation, cleaning and replacement of the components is to be carried out only when power is off. The light fixture can be directly installed on the wall or the ceiling of normal flammable material and also lifting bars.

4. Device components

The light fixture consists of the solid-metal lifting body, having paint-and-lacquer coating of white color, where the driver and the end covers are installed of polymeric material. On the case there installed the portable solid-metal lid, having paint-and-lacquer coating of white color, where light-emitting-diode clusters are installed and the opalescent diffuser from PMMA (for modifications with RS it is possible to install solid-metal symmetrical deflector, painted in white color, for modifications with AS it is possible to install the solid-metal asymmetrical deflector, painted in white color), at the ends closed with aluminum lids, painted in white color.

4. Codes for operation and installation

5.1. Light fixture operation is performed in accordance with "Consumers' electrical installations technical operation rules".

5.2. To take off the cover of the diffuser from the unpacked light fixture (for RS - with the symmetrical deflector, for AS - asymmetrical deflector), to take off the diffuser for PW version.

5.3. Installation of the light fixture.

5.3.1. Installation on the supporting plane: drill mounting holes on the surface of the wall or ceiling at a distance L between the centers of the holes (see. table.). The body should be fixed on the supporting plane.

5.3.2. Installation on the suspensions: drill mounting holes on the surface of the wall or ceiling at a distance L between the centers of the holes (see. table.). The body should be fixed on the plane.

5.4. To connect battery to the stand-by power unit of the light fixture. After the first connection of the light fixture to the network it is recommended to leave the light fixture in the switched on condition for 24 hours for charging the accumulator battery.

5.5. To enter the power wires into the case through the tight insulator that is inserted into the opening of the case and to connect them to the connecting block on the case in accordance with the indicated polarity L1, N1 – the main supply, L2, N2 – charging circuit of the battery and separately from the "ground" to the ground screw.

5.6. Install cover with diffuser (for RS - symmetric reflector, AS - asymmetrical reflector) in the body to clear lock. For PW version - put the diffuser on.

5.7. It is recommended to clean the polluted diffuser with soft fabric without use of abrasive cleansers.

RUS Данный паспорт доступен для скачивания на сайте www.ltcompany.com в разделе «ПРОДУКЦИЯ»

ENG You are welcome to download the passport in the PRODUCT section on our web-site www.ltcompany.com

KAZ Бұл төлқұжаты сіз www.ltcompany.com сайтынан, «ӨНІМДЕР» бөлімінен жүктеп аласыз

UKR Электронна версія паспорту доступна на сайті www.ltcompany.com в розділі «ПРОДУКЦІЯ»

6. Certificate of Acceptance

A light fixture meets specifications 3461-001-44919750-12 and qualified for operation.

Date of manufacture _____

Controller _____

Packer _____

The light fixture has been certified.

7. Warranty liability

7.1. Maker is to repair or replace a light fixture if broken not on the buyer's fault in normal operation, during warranty period.

7.2. Guaranty period is 36 months from the date of the light fixture producing.

7.3. Light fixture service life in normal climatic conditions, subject to building and operation rules, is

- 8 years - for light fixtures, cases and/or optical parts (spreader) of which are made from polymer materials;
- 10 years for other light fixtures.

Plant address: 390010, с. Ryzan, Magistralnaya Str. bld.11-a.

Date of selling _____

Shop stamp



«Жарық технологиялары» СК» ЖШҚ

BAT UNI LED EM шамдалы

ТӨЛҚҰЖАТ

1. Тағайындалуы

1.1. Жартылай өткізгішті жарық көзіндегі (жарық диодындағы), резервтік қуат блогымен жабдықталған шамдал ғимараттарды жарықтандыруға арналған және 230-240 В ($\pm 10\%$), 50-60 Гц ($\pm 0,4$ Гц) айналмалы тоқтың желісінде жұмыс істеу үшін есептелген. Электр энергиясының сапасы MEMCT 32144-2013 стандартына сәйкес болуы керек.

1.2. Шамдал қорек көзінің кернеуі апаттық сөнген жағдайда бір LED module-дің жұмысын қамтамасыз етеді. Бұл режимде батарея LED module -дің жұмысын 1 сағаттан кем емес ұстайды. Бұл ретте LED module-дің жарықтық ағыны көрсетілгеннің 12%-ын құрайды.

1.3. Шамдал TP TC 004/2011 «Төмен вольтты құрал-жабдықтың қауіпсіздігі туралы», TP TC 020/2011 «Техникалық құралдардың электромагниттік үйлесімдігі» қауіпсіздік талаптарына сәйкес келеді.

1.4. Шамдал MEMCT 15150-69 бойынша орташа салқын климат4 (ОСК4) орындауында, қоршаған ауа температурасының төменгі жұмыс мәні $+5^{\circ}\text{C}$ -та орындауында шығарылады.

1.5. Электрлік токпен зақымдалудан қорғану классы - I.

2. Жеткізілім жиынтығы

Шамдал, дана.	1
Орам, дана	1
Төлқұжат, дана	1
Модульдық аспа (1,5, 3 және 5 м тостағанша, бекіту элементі) жеке тапсырыс бойынша жеткізіледі. Саны:	2

3. Қауіпсіздік техникасы бойынша талаптар

Шамдалды орнатуды, тазалауды және құрамдас бөліктерін (лампалар) ауыстыруды тек қуат көзін өшіріп орындаңыз. Шамдал қалыпты тұтанатын материалдан жасалған төбеге немесе қабырғаға тікелей орнатылуы мүмкін, сонымен қатар аспаларда орнатылады.

4. Өнімнің құрамы

Шамдал драйверлер мен бүйірлік қақпақшалар орнатылған, ақ түсті лак және бояу жабыны бар толық металлды салмақ түсетін корпусдан тұратын полимерлі материалдан жасалған. Корпусқа ақ түсті лак және бояу жабыны бар толық металлды алынып-салынбалы толық металлды қақпақ орнатылады, AS нұсқасымен ақ түспен боялған бүтін металлдық асимметриялық шағылыстырғышты орнатуға болады, кесіктері алюминді қақпақтармен жабылған жарық диодты кластерлер мен ПММА-дан жасалған жарқыраған шашыратқыш орнатылған (RS бар нұсқалар үшін ақ түспен боялған толық металлды симметриялық шағылыстырғышты орнатуға болады).

5. Пайдалану ережесі мен орнату.

5.1. Шамдалды пайдалану «Тұтынушылардың электрлік қондырғыларды техникалық пайдалану ережелеріне» сәйкес жүргізіледі.

5.2. Орамна алынған шамдалдан шашыратқышы бар қақпақты шешіңіз (RS шамдалының шашыратқышында симметриялық шағылыстырғыш бар, AS шамдалының шашыратқышында симметриялық емес шағылыстырғыш бар), PW нұсқасы үшін шашыратқышты шешіңіз.

5.3. Шамдалды орнату.

5.3.1. Тіректік бетке орнату: қабырғаның бетіне немесе төбеге L қашықтықта тесіктің орталықтарының арасында орнату тесіктерін бұрғылап тесіңіз (кестені қараңыз). Корпусты тіректік бетте бекітіңіз.

5.3.2. Аспаларға орнату: тесіктің орталықтарының арасында L қашықтықта орнату тесіктерін төбенің бетінде бұрғылап тесіңіз (кестені қараңыз). Корпусты аспаларда бұрғылаңыз.

5.4. Аккумуляторды шамдалдың қосымша қорек көзіне қосыңыз. Шамдалды желіге бірінші қосқаннан кейін аккумуляторлық батареяға қуат көзін беру үшін 24 сағатқа қосуды күйде қалдыру ұсынылады.

RUS Данный паспорт доступен для скачивания на сайте www.ltcompany.com в разделе «ПРОДУКЦИЯ»

ENG You are welcome to download the passport in the PRODUCT section on our web-site www.ltcompany.com

KAZ Бұл төлқұжаты сіз www.ltcompany.com сайтынан, «ӨНІМДЕР» бөлімінен жүктеп аласыз

UKR Электронна версія паспорту доступна на сайті www.ltcompany.com в розділі «ПРОДУКЦІЯ»

- 5.5. Корпустың тесігіне қойылатын герметикалық изолятор арқылы корпустағы желілік сымдарды енгізіп, оларды корпустағы клеммалық қалыпқа көрсетілген полярылыққа сәйкес негізгі қорек көзінің L1, N2 сымдарын қосыңыз, L1, N2 – батарея зарядының тізбегін және жерге қосу винтіне бөлек жерге қосу сымын жалғаңыз.
- 5.6. Шашыратқышы бар қақпақты толық бекігенге дейін орнатыңыз (RS шамдалының шашыратқышында симметриялық шағылыстырғыш бар, AS шамдалының шашыратқышында симметриялық емес шағылыстырғыш бар). PW нұсқасы үшін шашыратқышты кигізіңіз.
- 5.7. Ластанған шашыратқышты абразивті тазалау құралдарын қолданбай, жұмсақ матамен сүрту ұсынылады.

6. Қабылдау туралы куәлік.

Шамдал ТШ 3461-001-44919750-12 талаптарына сәйкес және пайдалануға жарамды деп танылды.

Шығарылған күні _____

Бақылаушы _____

Ораушы: _____

Шамдал сертифицирталған.

7. Кепілдік міндеттемелер

7.1. Өндіруші зауыт қалыпты пайдалану шартында сатып алушының кінәсінен тыс істен шыққан прожекторды ақысыз жөндеуге немесе алмастыруға міндеттенеді. кепілдік уақытының ішінде.

7.2. Кепілдік мерзімі - шамдалды дайындаған күннен бастап 36 ай.

7.3. Қалыпты климаттық жағдайда орнату және пайдалану ережелерін сақтағанда шамдалдардың қызмет ету мерзімі:

- корпусы және/немесе оптикалық бөлігі (шашыратқыш) полимерлі материалдардан дайындалған шамдалдар үшін - 8 жыл;
- басқа шамдалдар үшін - 10 жыл.

Өндіруші-зауыттың мекен-жайы: 390010, Рязань қаласы, Магистральная көшесі, 11-а үй.

Сатылу күні _____

Дүкеннің мөртаңбасы _____



ТОВ «ТК «Світлові Технології»

Світильник ВАТ UNI LED EM

ПАСПОРТ

1. Призначення

1.1. Світильник на напівпровідникових джерелах світла (світлодіодах), укомплектований блоком резервного живлення, призначений для освітлення приміщень та розрахований для роботи в мережі зі змінним струмом 230-240 В ($\pm 10\%$), 50-60 Гц ($\pm 0,4$ Гц). Якість електроенергії повинна відповідати ГОСТ 32144-2013.

1.2. Світильник забезпечує роботу одного LED module при аварійному вимкненні напруги живлення. Батарея підтримує роботу LED module не менше 1 години в даному режимі.

Світловий потік LED module при цьому складає 12% від номінального.

1.3. Світильник відповідає вимогам безпеки ТР ТС 004/2011 «Про безпеку низьковольтного обладнання», ТР ТС 020/2011 «Електромагнітна сумісність технічних засобів».

1.4. Світильник випускається у виконанні УХЛ4 за ГОСТ 15150-69, нижнє робоче значення температури навколишнього повітря $+5^{\circ}\text{C}$.

1.5. Клас захисту від ураження електричним струмом - I.

2. Комплект поставки

Світильник, шт.	1
Упаковка, шт.	1
Паспорт, шт.	1
Підвіс модульний (трос 1,5, 3 і 5 м, чашка, кріпильний елемент) поставляється по окремому замовленню, шт.	2

3. Вимоги з техніки безпеки

Установку, чистку світильника і заміну компонент проводити лише з вимкненим живленням. Світильник може бути безпосередньо встановлений на стелю із нормально займистого матеріалу, а також на підвісах.

4. Склад виробу

Світильник складається з суцільно металічного основного корпусу, що має лакофарбове покриття білого кольору, на якому встановлені драйвер і торцеві кришки.

з полімерного матеріалу На корпус встановлюється суцільно металічна кришка, що знімається та має лакофарбове покриття білого кольору, на якій встановлені світлодіодні кластери та опаловий розсіювач з ПММА (для модифікацій з RS є можливою установка суцільно металевого симетричного відбивача, пофарбованого в білий колір), закритий по торцям алюмінієвими кришками, пофарбованими в білий колір.

5. Правила експлуатації та установка

5.1. Експлуатація світильника здійснюється у відповідності з «Правилами технічної експлуатації електроустановок споживачів».

5.2. З розпакованого світильника зняти кришку з розсіювачем (для RS – з симетричним відбивачем, для AS - з асиметричним відбивачем), для версії PW зняти розсіювач.

5.3. Установка світильника.

5.3.1. Установка на опірну поверхню: просвердлити установні отвори на поверхні стіни чи стелі на відстані L між центрами отворів (див. табл.). Корпус закріпити на опірній поверхні.

5.3.2. Установка на підвісах: просвердлити установні отвори на поверхні стелі на відстані L між центрами отворів (див. табл.). Корпус закріпити на підвісах.

RUS Данный паспорт доступен для скачивания на сайте www.ltcompany.com в разделе «ПРОДУКЦИЯ»

ENG You are welcome to download the passport in the PRODUCT section on our web-site www.ltcompany.com

KAZ Бұл телдұжаты сіз www.ltcompany.com сайтынан, «ӨНІМДЕР» бөлімінен жүктеп аласыз

UKR Електронна версія паспорту доступна на сайті www.ltcompany.com в розділі «ПРОДУКЦІЯ»

- 5.4. Підключити акумулятор до блоку резервного живлення світильника. Після першого підключення світильника до мережі рекомендується залишити світильник у ввімкненому стані на 24 години для підзарядки акумуляторної батареї.
- 5.5. Ввести проводи мережі в корпус через гермоізолятор, який вставити в ущільнений отвір корпусу, і підключити їх до клемної колодки на панелі у відповідності зі вказаною полярністю на клеми L1, N1 – основне живлення, L2, N2 – ланцюг заряду акумулятора.
- 5.6. Встановити кришку з розсіювачем (для RS - з симетричним відбивачем, AS - з асиметричним відбивачем) в корпус до чіткої фіксації. Для версії PW - надіти розсіювач.
- 5.7. Забруднений розсіювач рекомендується протирати м'якою тканиною без використання абразивних миючих засобів.

6. Свідоцтво про прийняття

Світильник відповідає ТУ 3461-001-44919750-12 і визнаний придатним для експлуатації.

Дата випуску _____

Контролер _____

Пакувальник _____

Світильник сертифікований.

7. Гарантійні обов'язки

7.1. Завод-виробник зобов'язується безоплатно відремонтувати чи замінити світильник, який вийшов з ладу не з вини покупця в умовах нормальної експлуатації, протягом гарантійного строку.

7.2. Гарантійний строк - 36 місяців з дня виготовлення світильника.

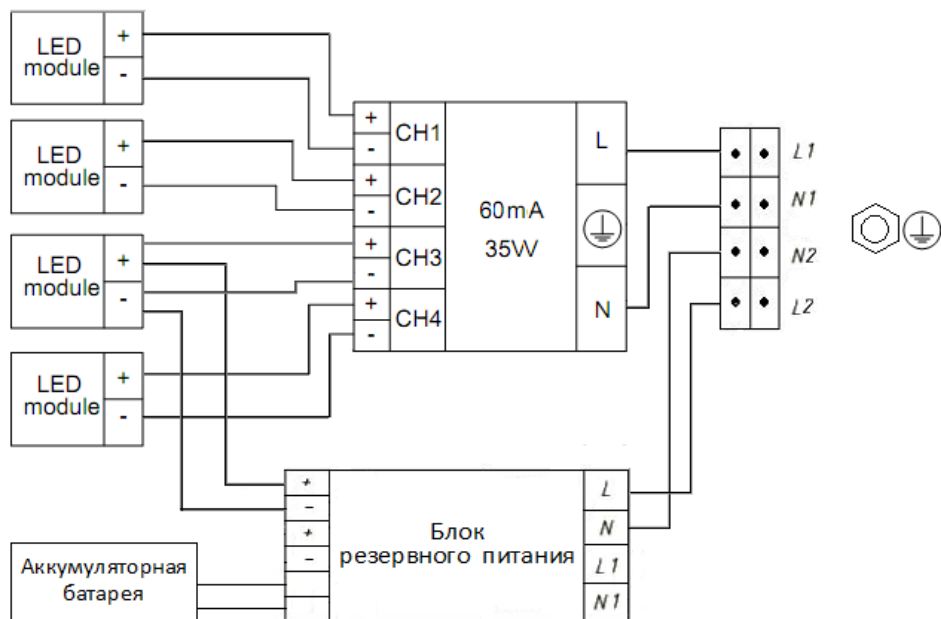
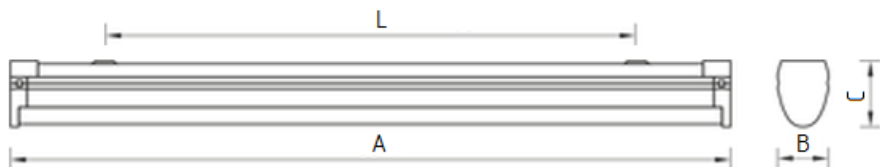
7.3. Строк служби світильників за нормальних кліматичних умов при дотриманні правил монтажу та експлуатації складає:

- 8 років - для світильників, корпус і/або оптична частина (розсіювач) які виготовлені з полімерних матеріалів;
- 10 років - для решти світильників.

Адреса заводу-виробника: 390010, м. Рязань, вул. Магістральна буд.11-а.

Дата продажу _____

Штамп магазину _____



RUS

ENG

KAZ

UKR

RUS	ENG	KAZ	UKR
Габаритные и установочные размеры светильника	Overall and setting dimensions of the light fixture	Шамдалдың габариттік және ұстап тұратын өлшемдері	Габаритні та установні розміри світильника
Схема электрических соединений	Electrical connections scheme	Электрлік қосылыстардың сұлбасы	Схема електричних з'єднань
Блок резервного питания	The backup battery	Резервтік қоректендіру блогы	Блок резервного живлення
Аккумуляторная батарея	Battery	Аккумуляторная батарея	Акумуляторна батарея

RUS

Артикул	Номинальная мощность, Вт	Тип светодиодов*	Цветовая температура, К	Световой поток, люмен	Индекс цветопередачи, Ra	Коэффициент мощности	Габаритные размеры, АхВхС мм	Установочные размеры, L мм	Масса, кг, не более	Степень защиты от воздействия окружающей среды IP	Тип рассеивателя	Технические условия
BAT UNI LED 1200 EM	21±5%	SMD NICHIA	4000	2100±5%	80	0,95	1197x55x64	1010	1,8	20	Опаловый рассеиватель из ПММА	ТУ 3461-001-44919750-12

* Завод-изготовитель оставляет за собой право вносить изменения в тип светодиодов, не ухудшающие его характеристик, без предварительного уведомления.

ENG

Article	Name plate rating, W	LED type*	Color temperature, K	Luminous power, lm	Color rendering, Ra	Electrical power factor	Overall dimensions, АхВхС mm	Mounting dimensions, L mm	Weight, kg, no more	Degree of protection against the environmental impact IP	Diffuser type	Technical conditions
BAT UNI LED 1200 EM	21±5%	SMD NICHIA	4000	2100±5%	80	0,95	1197x55x64	1010	1,8	20	Opalescent diffuser of PMMA	TC 3461-001-44919750-12

* The plant-manufacturer reserves the right to enter changes into the type of light-emitting diodes, not deteriorating its characteristics, without preliminary notification.

KAZ

Артикул	Нақты қуаты, Вт	Жарық диодтарының типі*	Түстік температура, К	Жарықтық ағын, люмен	Жарық беру индексі, Ra	Қуаттылық коэффициенті	Габариттік өлшемдері, АхВхС мм	Орнату өлшемдері, L мм	Салмағы, кг, одан көп емес	Қорғаныс деңгейі қоршаған ортаның әсерінен қорғау деңгейі IP.	Шашыратқыш түрі	Техникалық шарттар
BAT UNI LED 1200 EM	21±5%	SMD NICHIA	4000	2100±5%	80	0,95	1197x55x64	1010	1,8	20	ПММА-дан жасалған жылтыраған шашыратқыш	ТШ 3461-001-44919750-12

* Өндіруші зауыт, алдын ала хабарламасыз, жарық диодтарының түрлеріне, оның қасиетін төмендетпейтін өзгерістер енгізуге құқылы.

UKR

Артикул	Номинальна потужність, Вт	Тип світлодіодів*	Кольорова температура, К	Світловий потік, люмен	Індекс кольоропередачі, Ra	Коефіцієнт потужності	Габаритні розміри АхВхС, мм	Установні розміри, L, мм	Маса, кг, не більше	Ступінь захисту від впливу навколишнього середовища IP	Тип розсіювача	Технічні умови
BAT UNI LED 1200 EM	21±5%	SMD NICHIA	4000	2100±5%	80	0,95	1197x55x64	1010	1,8	20	Опаловий розсіювач з ПММА	ТУ 3461-001-44919750-12

Завод-виробник залишає собі право вносити зміни в тип світлодіодів, які не погіршують його характеристики, без попередження.

RUS Данный паспорт доступен для скачивания на сайте www.ltcompany.com в разделе «ПРОДУКЦИЯ»

ENG You are welcome to download the passport in the PRODUCT section on our web-site www.ltcompany.com

KAZ Бұл телқұжаты сіз www.ltcompany.com сайтынан, «ӨНІМДЕР» бөлімінен жүктеп аласыз

UKR Електронна версія паспорту доступна на сайті www.ltcompany.com в розділі «ПРОДУКЦІЯ»