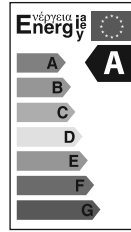


10. Гарантийные обязательства:

- 10.1 Гарантийный срок – 2 года при соблюдении правил эксплуатации.
10.2 За неправильную транспортировку, хранение, монтаж и эксплуатацию изделия изготовитель ответственность не несет.
10.3 При отсутствии номера партии, даты продажи, штампа торгующей организации, подписей продавца и покупателя на Гарантийном талоне гарантийный срок исчисляется со дня изготовления изделия.

11. Гарантийный талон:

Гарантийный талон действителен только при заполнении всех данных.



Номер партии и дата изготовления	Заполняется продавцом	см. на корпусе изделия
Дата продажи		дд/мм/ гggг
Адрес продавца		штамп магазина
Штамп продавца		подпись, штамп продавца
Покупатель		ФИО, подпись

RU Изготовитель:

НИНБО ВАЙЗЛЮКС ЛАЙТИНГ Ко., Лтд
Хехуа Бридж Индустриал Зон, Юнлон Таун,
Иньчжоу Дистрикт, Нинбо.
Сделано в Китае.

Уполномоченная организация (Импортер):
ООО «Лайт Декор», 192236, г. Санкт-Петербург,
ул. Софийская, д. 8, кор.1, лит. Б, пом. 20-Н №19.

Гарантия: 2 года.

Дату изготовления смотри на изделии.

Срок годности: не ограничен.



UA Виробник:

НИНБО ВАЙЗЛЮКС ЛАЙТИНГ Ко., Лтд.
Хехуа Бридж Индустриал Зон, Юнлон Таун,
Иньчжоу Дистрикт, Нинбо.
Зроблено в Китаї.

Постачальник в Україні:
ТОВ «ДЖАЗ ЛАЙТ»
04112, м. Київ, вул. Дегтярівська, 50, оф. 604.
Тел. (044) 451-51-37

Гарантія: 2 роки.

Дата виготовлення (див. на виробі).

Термін придатності: не обмежений.



БЛАГОДАРИМ ЗА ПОКУПКУ

<http://jazz-way.com>

ТЕХНИЧЕСКИЙ ПАСПОРТ И РУКОВОДСТВО ПО ЭКСПЛУАТАЦИИ

jazzway

СВЕТИЛЬНИК СВЕТОДИОДНЫЙ пылевлагозащищенный серий РВН-РС3 И РВН-РС4

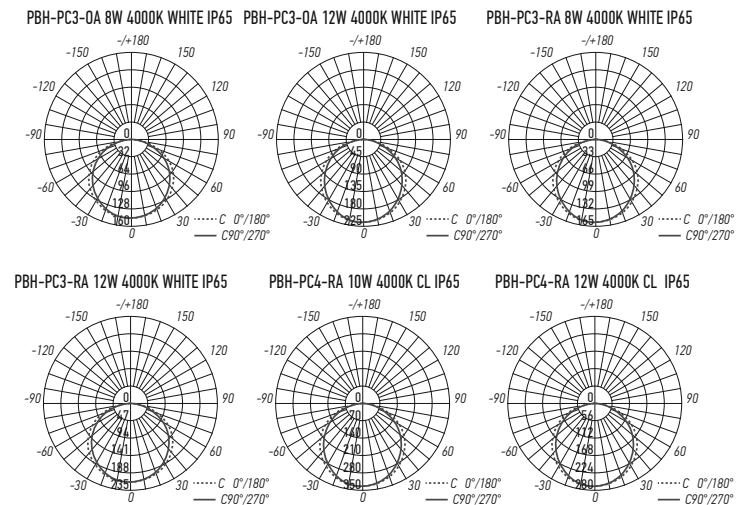
1. Назначение:

- 1.1 Светильники светодиодные серии РВН-РС3, РВН-РС4 предназначены для внутреннего освещения общественных зданий; административных, офисных и складских помещений; гаражей, подъездов, лестниц, коридоров и иных помещений. Возможно, использовать для наружного освещения, при условии, что светильник устанавливается под навесом.
- 1.2 Светильники светодиодные серии РВН-РС3, РВН-РС4 рассчитаны для работы от сети переменного тока 220-240В. В светильниках, в качестве источника света, используются светодиоды SMD2835 белого свечения. Качество электроэнергии должно соответствовать ГОСТ 13109-97.
- 1.3 Светильники светодиодные серии РВН-РС3, РВН-РС4 производятся в климатическом исполнении УХЛ2, нижнее температурное значение -20°C, верхнее +45°C.
- 1.4 Светильники светодиодные серии РВН-РС3, РВН-РС4 соответствуют классу защиты II от поражения электрическим током.
- 1.5 Светильники светодиодные серии РВН-РС3, РВН-РС4 могут быть установлены на поверхность из несгораемого материала.

2. Преимущества:

- 2.1 Светильники светодиодные серии РВН-РС3, РВН-РС4 имеют мгновенное включение, хорошую цветопередачу.

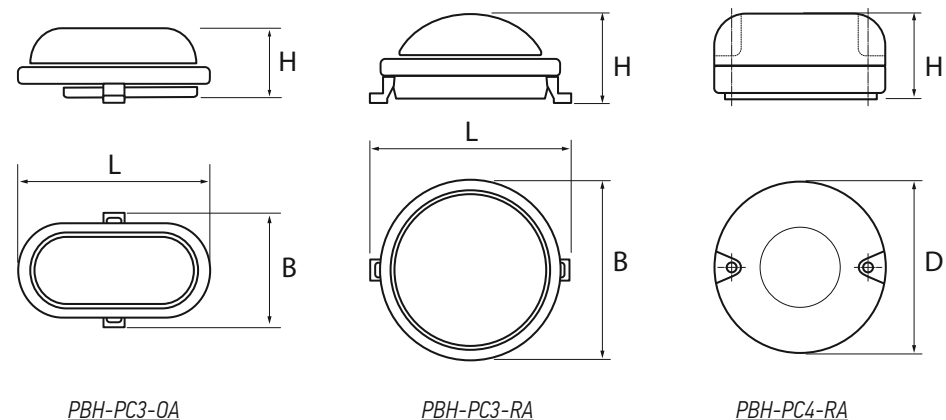
3. Кривые силы света:



4. Технические характеристики:

	PBH-PC3-0A 8W 4000K WHITE IP65	PBH-PC3-0A 12W 4000K WHITE IP65	PBH-PC3-RA 8W 4000K WHITE IP65	PBH-PC3-RA 12W 4000K WHITE IP65	PBH-PC4-RA 10W 4000K CL IP65	PBH-PC4-RA 12W 4000K CL IP65
Номинальная мощность, Вт	8	12	8	12	10	12
Цветовая температура, К	4000	4000	4000	4000	4000	4000
Световой поток, Лм	600	900	600	900	760	930
Входное напряжение, В	220-240	220-240	220-240	220-240	220-240	220-240
Количество светодиодов, шт.	14	28	14	28	76	84
Источник света, светодиоды	SMD2835	SMD2835	SMD2835	SMD2835	SMD2835	SMD2835
Индекс цветопередачи, Ra	>80	>80	>80	>80	>80	>80
Угол освещения, гр °	120°	120°	120°	120°	120°	120°
Коэффициент мощности	>0,5	>0,5	>0,5	>0,5	>0,5	>0,5
Коэффициент пульсации	<5%	<5%	<5%	<5%	<5%	<5%
Степень защиты	IP65	IP65	IP65	IP65	IP65	IP65
Класс защиты от поражения электрическим током	II	II	II	II	II	II
Климатическое исполнение	УХЛ2	УХЛ2	УХЛ2	УХЛ2	УХЛ2	УХЛ2
Диапазон рабочих температур, °С	-20°...+45°	-20°...+45°	-20°...+45°	-20°...+45°	-20°...+45°	-20°...+45°
Цвет корпуса	белый	белый	белый	белый	белый	белый
Материал корпуса	ABS пластик	поликарбонат	ABS пластик	поликарбонат	поликарбонат	поликарбонат
Материал рассеивателя	матовый полистирол	матовый поликарбонат	матовый полистирол	матовый поликарбонат	полупрозрачный поликарбонат	
Исполнение	овал	овал	круг	круг	круг	круг
Габаритные размеры, LxHxH мм:	170x116x74	170x116x74	172x150x79	172x150x79	ø150x49	ø150x49
Масса светильника, кг	0,130	0,150	0,150	0,165	0,210	0,240
Срок службы, часов	25 000	25 000	25 000	25 000	25 000	25 000
Гарантия	2 года	2 года	2 года	2 года	2 года	2 года

Технические характеристики определённой модели Изделия указаны на упаковке. Фирма производитель оставляет за собой право на внесение изменений в конструкцию, дизайн и комплектацию Изделия, не ухудшающих его технических и потребительских характеристик.



5. Комплектность:

- | | |
|--|---|
| 5.1 Светильник PBH-PC3, PBH-PC4, шт. | 1 |
| 5.2 Технический паспорт и руководство по эксплуатации, шт. | 1 |
| 5.3 Упаковочная коробка, шт | 1 |

6. Требования по технике безопасности:

- 6.1 Монтаж Изделия, устранение неисправностей, чистка производится только при отключении электропитания, квалифицированным специалистом.
- 6.2 Использование Изделия допускается только при указанном напряжении сети.
- 6.3 Не располагать Изделие вблизи горючих, легковоспламеняющихся предметов и химически активных элементов, а также нагревательных приборов.
- 6.4 Не допускается эксплуатация Изделия с поврежденной изоляцией провода и мест электрических соединений.

7. Подготовка Изделия к работе, установка, правила эксплуатации:

- 7.1 Распаковать Изделие, убедиться в его целостности и правильности комплектации.
- 7.2 Закрепить Изделие на опорную поверхность из несгораемого материала.
- 7.3 Подключить к сети, соединив сетевые провода с соответствующими выводами Изделия.
- 7.4 В процессе эксплуатации, не реже двух раз в год, необходим профилактический осмотр и чистка Изделия.
- 7.5 Чистка Изделия от загрязнения производится мягкой ветошью, смоченной в слабом мыльном растворе только при отключенном питании.
- 7.6 Светильники PBH-PC3, PBH-PC4 не диммируются.
- 7.7 Светильники PBH-PC3, PBH-PC4 не предназначены для эксплуатации в особо сырых и жарких помещениях. Не допустима работа Изделия в помещениях с недостаточной вентиляцией.

8. Утилизация:

- 8.1 Изделие не содержит дорогостоящих или токсичных материалов, требующих специальной утилизации. Утилизацию проводят обычным путем.

9. Правила хранения:

- 9.1 Изделие должно храниться в сухих помещениях при отсутствии в воздухе кислотных, щелочных и других вредных примесей.