



ООО «МГК «Световые технологии»

Светильник серии FARO

ПАСПОРТ

1. Назначение

- 1.1. Светильник серии FARO является светодиодным, встраиваемым направленного света и предназначен для освещения интерьеров и рассчитан для работы в сетях переменного тока 230-240 В, 50/60 Гц с соответствующим блоком питания. Качество электроэнергии должно соответствовать ГОСТ 32144-2013.
- 1.2. Светильник соответствует требованиям безопасности ГОСТ Р МЭК 60598-2-1, ГОСТ Р МЭК 60598-1 и ЭМС ГОСТ Р 51318-99, ГОСТ Р 51514-99.
- 1.3. Светильник выпускается в исполнении УХЛ4 по ГОСТ 15150-69.
- 1.4. Светильник может быть установлен на опорную поверхность из нормально воспламеняемого материала.
- 1.5. Степень защиты от воздействия окружающей среды – IP20 по ГОСТ 14254-96.

2. Комплект поставки

| | |
|-----------------|---|
| Светильник, шт. | 1 |
| Упаковка, шт. | 1 |
| Паспорт, шт. | 1 |

3. Требования по технике безопасности

Установку, чистку светильника и замену компонент производить только при отключенном питании.



Светильник не накрывать теплоизолирующим материалом.

4. Правила эксплуатации и установка

- 4.1. Эксплуатация светильника производится в соответствии с «Правилами технической эксплуатации электроустановок потребителей».
- 4.2. Установку производить согласно приведенной в данном паспорте схемы.
- 4.3. При использовании регулируемого ЭПРА с интерфейсом 1-10V, управляющие провода подключаются строго с соблюдением полярности, указанной на драйвере (см. Рис. 1)
- 4.4. Загрязненные поверхности светильника очищать мягкой тканью, смоченной в слабом мыльном растворе.

5. Свидетельство о приемке

Светильник соответствует ТУ 3416-016-44919750-13 и признан годным к эксплуатации.

Дата выпуска _____

Контролер _____

Упаковщик _____

Светильник сертифицирован.

6. Гарантийные обязательства

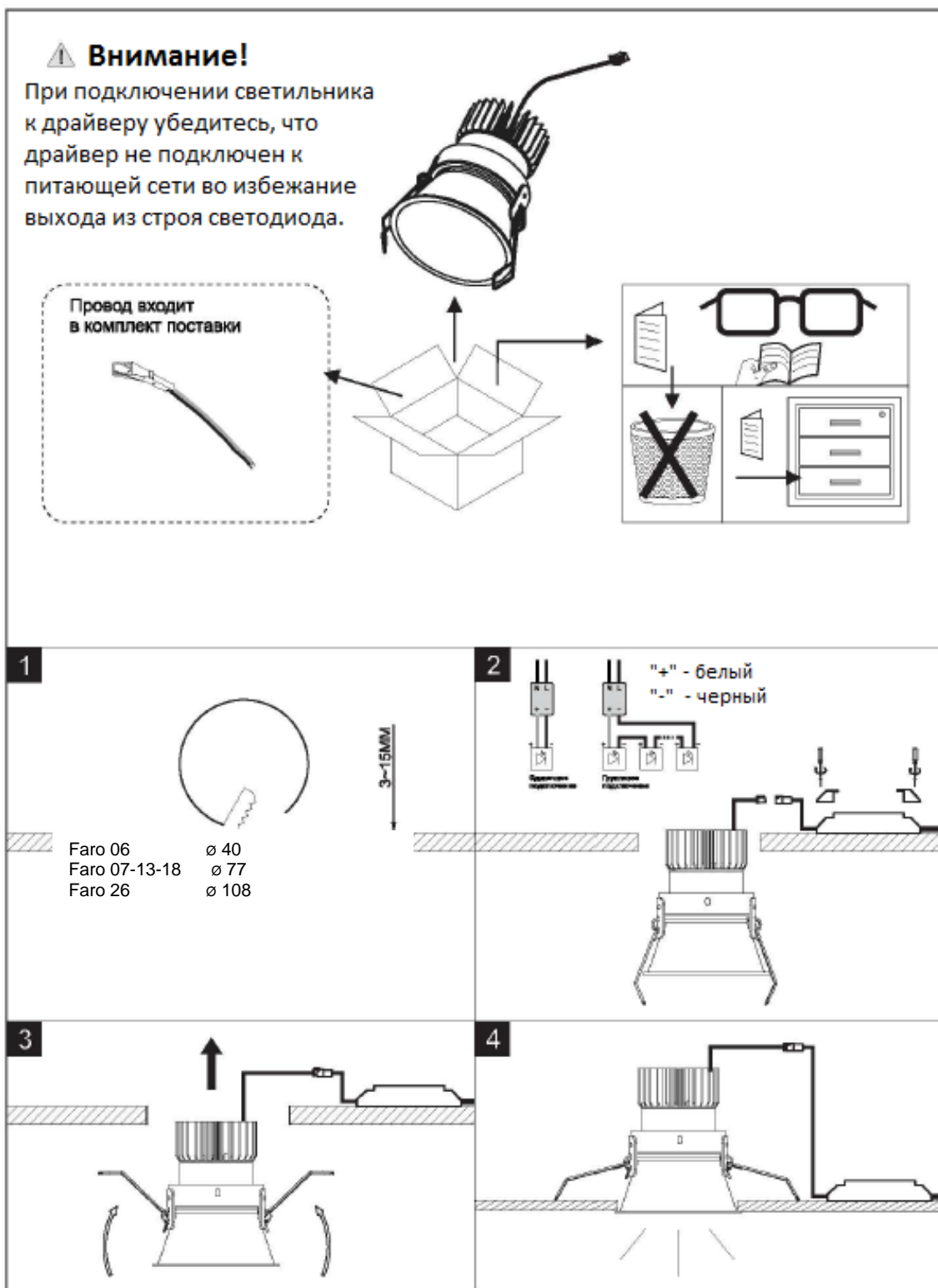
- Завод-изготовитель обязуется безвозмездно отремонтировать или заменить светильник, вышедший из строя не по вине покупателя в условиях нормальной эксплуатации, в течение гарантийного срока.
- Светильник является обслуживаемым прибором. При установке светильника необходимо предусмотреть возможность свободного доступа для его обслуживания или ремонта. Завод-производитель не несет ответственности и не компенсирует затраты, связанные со строительными-монтажными работами и наймом специальной техники при отсутствии свободного доступа к светильнику для его обслуживания или ремонта.
- Гарантийный срок – 36 месяцев с даты поставки светильника.
- Гарантийные обязательства не признаются в отношении изменения оттенков окрашенных поверхностей и пластиковых частей в процессе эксплуатации.
- Гарантийный срок на блоки резервного питания (поставляемые в комплекте с аккумуляторной батареей), а также на компоненты систем управления освещением (поставляемые без светильников), составляет 12 (двенадцать) месяцев с даты поставки.
- Световой поток в течение гарантийного срока сохраняется на уровне не ниже 70% от заявляемого номинального светового потока, значение коррелированной цветовой температуры и область допустимых значений коррелированной цветовой температуры в течение гарантийного срока - согласно приведенным в ГОСТ Р 54350.
- Гарантия сохраняется в течение указанного срока при условии, что сборка, монтаж и эксплуатация светильников производится специально обученным техническим персоналом и в соответствии с паспортом на изделие.
- Срок службы светильников в нормальных климатических условиях при соблюдении правил монтажа и эксплуатации составляет:
8 лет – для светильников, корпус и/или оптическая часть (рассеиватель) которых изготовлены из полимерных материалов.
10 лет – для остальных светильников.
- Производитель оставляет за собой право на внесение изменений в конструкцию изделия улучшающие потребительские свойства. Кроме того, производитель не несет ответственности за возможные опечатки и ошибки, возникшие при печати.

RUS Данный паспорт доступен для скачивания на сайте www.ltcompany.com в разделе «ПРОДУКЦИЯ»

ENG You are welcome to download the passport in the PRODUCT section on our web-site www.ltcompany.com

KAZ Бұл телдұжаты сіз www.ltcompany.com сайтынан, «ӨНІМДЕР» бөлімінен жүктеп аласыз

UKR Електронна версія паспорту доступна на сайті www.ltcompany.com в розділі «ПРОДУКЦІЯ»



RUS

| Наименование | Номинальная мощность, Вт±10% | Цветовая температура, К | Световой поток, Лм±10% | Габариты, мм | Установочные размеры, мм | Индекс цветопередачи, Ra | Масса, кг, не более | Цвет светильника | Угол рассеивания, град. | Степень защиты от воздействия окружающей среды, IP | Класс защиты от поражения эл. током | Прочее |
|------------------------------------|------------------------------|-------------------------|------------------------|--------------|--------------------------|--------------------------|---------------------|------------------|-------------------------|--|-------------------------------------|---|
| FARO 06 WH D45 ND 3000K | 6 | 3000 | 625 | Ø 45x54 | Ø 40 | 80 | 0,085 | WH - белый | 45 | 20 | III | ND – без драйвера |
| FARO 07 WH D15 3000K (w/o driver) | 7 | 3000 | 650 | Ø 82x95 | Ø 77 | 80 | 0,15 | WH - белый | 15 | 20 | III | w/o driver –драйвер не входит в комплект поставки |
| FARO 18 WH D45 3000K (with driver) | 20 | 3000 | 1900 | Ø 82x148 | Ø 77 | 80 | 0,5 | WH - белый | 45 | 20 | II | with driver –драйвер входит в комплект поставки |
| FARO 18 WH D45 4000K (with driver) | 20 | 4000 | 2150 | Ø 82x148 | Ø 77 | 80 | 0,5 | WH - белый | 45 | 20 | II | with driver –драйвер входит в комплект поставки |
| FARO 26 WH D45 4000K (w/o driver) | 26 | 4000 | 2350 | Ø 115x150 | Ø 108 | 80 | 0,46 | WH - белый | 45 | 20 | III | w/o driver –драйвер не входит в комплект поставки |
| FARO 26 WH D45 3000K (with driver) | 26 | 3000 | 2400 | Ø 115x150 | Ø 108 | 80 | 0,57 | WH - белый | 45 | 20 | II | with driver –драйвер входит в комплект поставки |
| FARO 26 WH D45 4000K (with driver) | 26 | 4000 | 2750 | Ø 115x150 | Ø 108 | 80 | 0,57 | WH - белый | 45 | 20 | II | with driver –драйвер входит в комплект поставки |
| FARO 07 BL D45 3000K (w/o driver) | 7 | 3000 | 650 | Ø 82x95 | Ø 77 | 80 | 0,15 | BL - черный | 45 | 20 | III | w/o driver –драйвер не входит в комплект поставки |
| FARO 07 BL D45 4000K (w/o driver) | 7 | 4000 | 750 | Ø 82x95 | Ø 77 | 80 | 0,15 | BL - черный | 45 | 20 | III | w/o driver –драйвер не входит в комплект поставки |
| FARO 07 BL3038ND | 7 | 3000 | | Ø 82x95 | Ø 77 | 80 | 0,15 | черный | 45 | 20 | III | |
| FARO 07 DG D45 3000K (w/o driver) | 7 | 3000 | 650 | Ø 82x95 | Ø 77 | 80 | 0,15 | DG - темно-серый | 45 | 20 | III | w/o driver –драйвер не входит в комплект поставки |
| FARO 07 DG D45 4000K (w/o driver) | 7 | 4000 | 750 | Ø 82x95 | Ø 77 | 80 | 0,15 | DG - темно-серый | 45 | 20 | III | w/o driver –драйвер не входит в комплект поставки |

RUS Данный паспорт доступен для скачивания на сайте www.ltcompany.com в разделе «ПРОДУКЦИЯ»

ENG You are welcome to download the passport in the PRODUCT section on our web-site www.ltcompany.com

KAZ Бул телқұжаты сіз www.ltcompany.com сайтынан, «ӨНІМДЕР» бөлімінен жүктеп аласыз

UKR Электронна версія паспорту доступна на сайті www.ltcompany.com в розділі «ПРОДУКЦІЯ»

| | | | | | | | | | | | | |
|--|----|------|------|----------|------|----|------|--------------------|----|----|-----|---|
| FARO 07 GL D45 3000K (w/o driver) | 7 | 3000 | 650 | Ø 82x95 | Ø 77 | 80 | 0,15 | GL - темно-золотой | 45 | 20 | III | w/o driver –драйвер не входит в комплект поставки |
| FARO 07 GL D45 4000K (w/o driver) | 7 | 4000 | 750 | Ø 82x95 | Ø 77 | 80 | 0,15 | GL - темно-золотой | 45 | 20 | III | w/o driver –драйвер не входит в комплект поставки |
| FARO 07 WH D45 3000K (w/o driver) | 7 | 3000 | 650 | Ø 82x95 | Ø 77 | 80 | 0,15 | WH - белый | 45 | 20 | III | w/o driver –драйвер не входит в комплект поставки |
| FARO 07 WH D45 4000K (w/o driver) | 7 | 4000 | 750 | Ø 82x95 | Ø 77 | 80 | 0,15 | WH - белый | 45 | 20 | III | w/o driver –драйвер не входит в комплект поставки |
| FARO 07 WH4038ND | 7 | | | Ø 82x95 | Ø 77 | | 0,15 | WH - белый | | 20 | III | |
| Faro 7 (без драйвера) | 7 | 3000 | 550 | Ø 82x95 | Ø 77 | 80 | 0,15 | WH - белый | 45 | 20 | III | драйвер не входит в комплект поставки |
| FARO 06 DG D38 2700K (with driver TCI) | 6 | 2700 | 375 | Ø 45x54 | Ø 40 | 80 | 0,12 | DG - темно-серый | 38 | 20 | II | with driver –драйвер входит в комплект поставки |
| FARO 06 DG D38 3000K 1-10V (TCI) | 6 | 3000 | 375 | Ø 45x54 | Ø 40 | 80 | 0,12 | DG - темно-серый | 38 | 44 | II | драйвер 1-10V входит в комплект поставки |
| FARO 06 DG D38 3000K DALI (TCI) | 6 | 3000 | 375 | Ø 45x54 | Ø 40 | 80 | 0,12 | DG - темно-серый | 38 | 20 | II | драйвер DALI входит в комплект поставки |
| FARO 13 WH D45 3000K DALI (TCI) | 15 | 3000 | 1140 | Ø 82x115 | Ø 77 | 80 | 0,4 | WH - белый | 45 | 20 | II | драйвер DALI входит в комплект поставки |
| FARO 07 BL D45 3000K (with driver) | 8 | 3000 | 650 | Ø 82x95 | Ø 77 | 80 | 0,35 | BL - черный | 45 | 20 | II | with driver –драйвер входит в комплект поставки |
| FARO 07 WH D45 4000K (with driver) | 8 | 4000 | 750 | Ø 82x95 | Ø 77 | 80 | 0,35 | WH - белый | 45 | 20 | II | with driver –драйвер входит в комплект поставки |
| FARO 07 WH D45 3000K (with driver) | 8 | 3000 | 650 | Ø 82x95 | Ø 77 | 80 | 0,35 | WH - белый | 45 | 20 | II | with driver –драйвер входит в комплект поставки |
| FARO 07 BL D45 4000K (with driver) | 8 | 4000 | 750 | Ø 82x95 | Ø 77 | 80 | 0,35 | BL - черный | 45 | 20 | II | with driver –драйвер входит в комплект поставки |
| FARO 07 BL D45 3000K 1-10V | 8 | 3000 | 650 | Ø 82x95 | Ø 77 | 80 | 0,35 | BL - черный | 45 | 20 | II | драйвер 1-10V входит в комплект поставки |

RUS Данный паспорт доступен для скачивания на сайте www.ltcompany.com в разделе «ПРОДУКЦИЯ»

ENG You are welcome to download the passport in the PRODUCT section on our web-site www.ltcompany.com

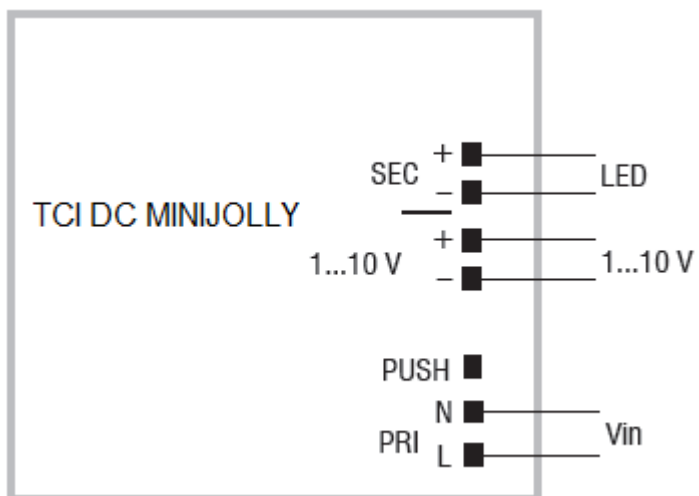
KAZ Бұл төлқұжаты сіз www.ltcompany.com сайтынан, «ӨНІМДЕР» бөлімінен жүктеп аласыз

UKR Электронна версія паспорту доступна на сайті www.ltcompany.com в розділі «ПРОДУКЦІЯ»

| | | | | | | | | | | | | |
|------------------------------------|----|------|------|----------|------|----|-----|-------------|----|----|----|---|
| FARO 13 BL D45 3000K (with driver) | 15 | 3000 | 1250 | Ø 82x115 | Ø 77 | 80 | 0,4 | BL - черный | 45 | 20 | II | with driver –драйвер входит в комплект поставки |
| FARO 13 BL D45 4000K (with driver) | 15 | 4000 | 1500 | Ø 82x115 | Ø 77 | 80 | 0,4 | BL - черный | 45 | 20 | II | with driver –драйвер входит в комплект поставки |
| FARO 13 WH D45 3000K (with driver) | 15 | 3000 | 1250 | Ø 82x115 | Ø 77 | 80 | 0,4 | WH - белый | 45 | 20 | II | with driver –драйвер входит в комплект поставки |
| FARO 13 WH D45 4000K (with driver) | 15 | 4000 | 1500 | Ø 82x115 | Ø 77 | 80 | 0,4 | WH - белый | 45 | 20 | II | with driver –драйвер входит в комплект поставки |

13.04.208

Рис. 1 Схема подключения при использовании регулируемого ЭПРА с интерфейсом 1-10V



RUS Данный паспорт доступен для скачивания на сайте www.ltcompany.com в разделе «ПРОДУКЦИЯ»

ENG You are welcome to download the passport in the PRODUCT section on our web-site www.ltcompany.com

KAZ Бұл төлқұжаты сіз www.ltcompany.com сайтынан, «ӨНІМДЕР» бөлімінен жүктеп аласыз

UKR Электронна версія паспорту доступна на сайті www.ltcompany.com в розділі «ПРОДУКЦІЯ»