

Модуль передачи связи МПС-330Е



Описание продукта

Модуль передачи связи МПС-330Е на базе протокола Modbus имеет восемь групп контактов: беспотенциальный вход дополнительного контакта, беспотенциальный вход сигнального контакта, беспотенциальный вход независимого расцепления, беспотенциальный выход дополнительного контакта, беспотенциальный выход сигнального (аварийного) контакта, интерфейс связи RS-485, выход для панели НМІ на дверце шкафа и управление приводом моторным. При использовании дополнительных аксессуаров, таких как привод моторный МП-330Е, дополнительный и сигнальный контактам ДК-СК-330Е, к автоматическому выключателю ВА-330Е можно подключить модуль передачи связи, чтобы дистанционно управлять выключателем, регулировать его параметры, проводить измерения и обмениваться с ним данными.

Сфера применения

Модуль передачи связи МПС-330Е для выключателя в литом корпусе применяется для расширения функций аппарата и может использоваться только совместно с автоматическим выключателем. Самостоятельно аксессуар не выполняет заявленного функционала.

Структура условного обозначения

Тип устройства

Серия

МПС – модуль передачи связи

330Е – для автоматического выключателя ВА-330Е

Технические характеристики

Функциональный модуль	Номера клемм	Значение параметра
Вспомогательное питание	#8, #10	230/400 В пер. тока
Беспотенциальный выход сигнального контакта	#18, #19, #20	250 В пер. тока, 0,2 А / 30 В пост. тока, 2 А
Беспотенциальный выход дополнительного контакта	#21, #22	250 В пер. тока, 0,2 А / 30 В пост. тока, 5 А

Полный ассортимент

Модель	Модель автоматического выключателя	Артикул
МПС-330Е	ВА-333Е ВА-335Е ВА-336Е	22630DEK

Схема подключения

Схема интерфейса подключения панели НМІ на дверце шкафа:

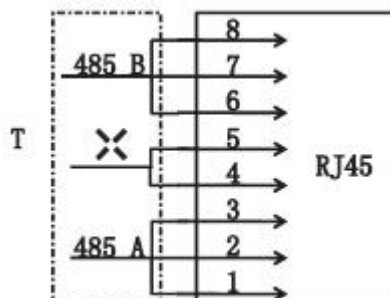


Схема подключения модуля передачи связи и привода моторного:

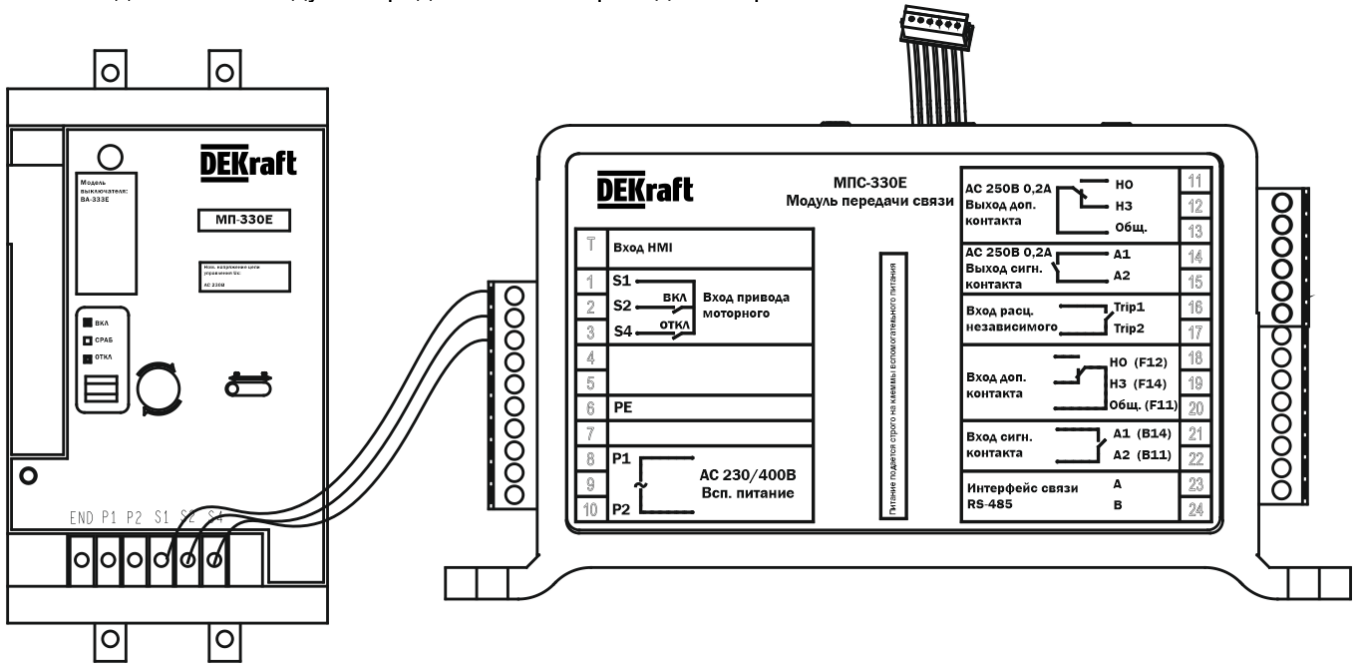
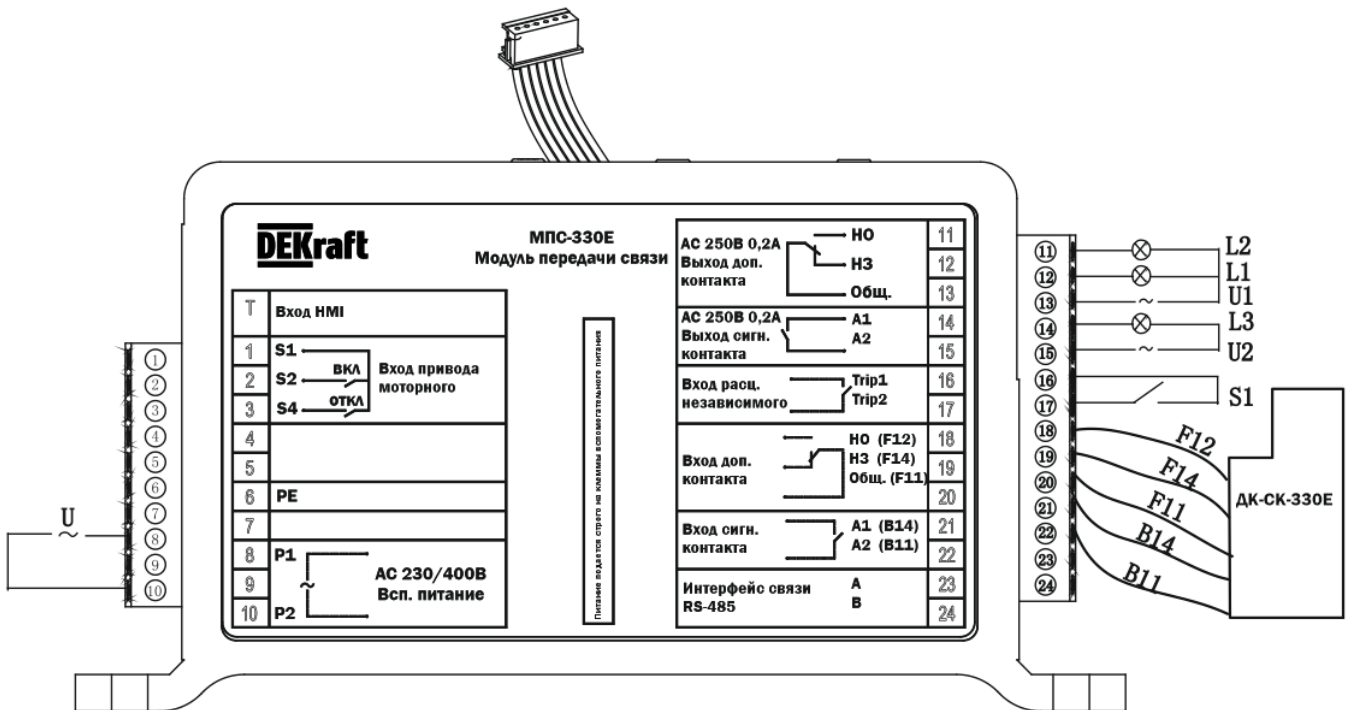
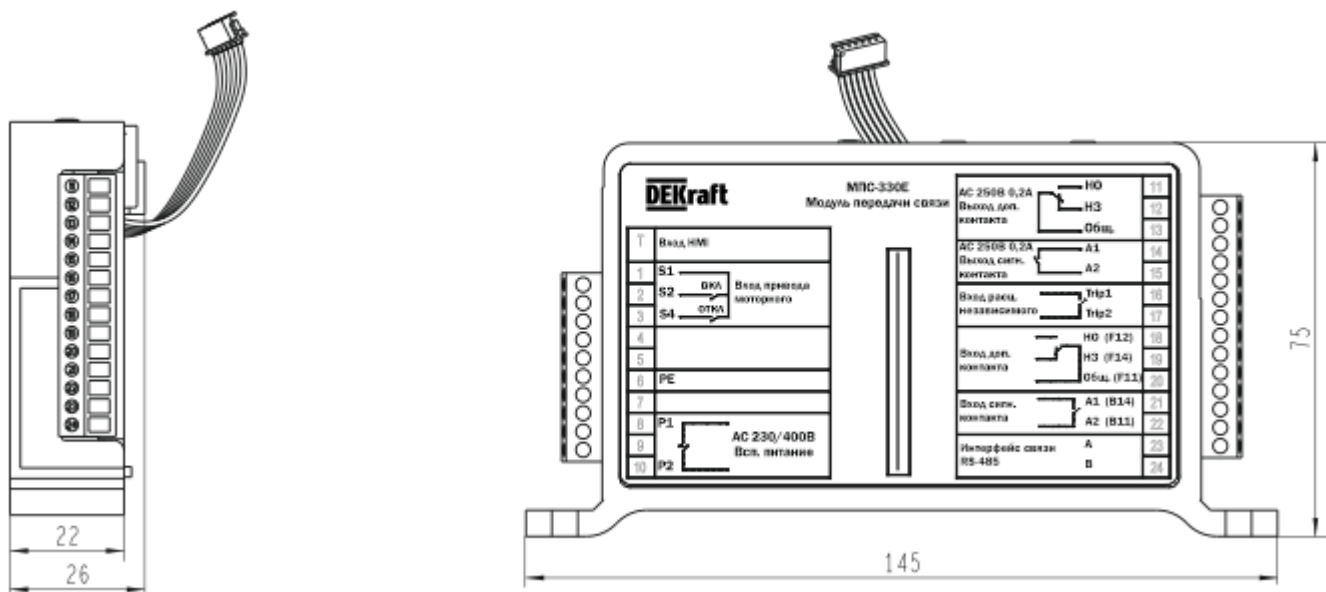


Схема подключения группы контактов модуля передачи связи:

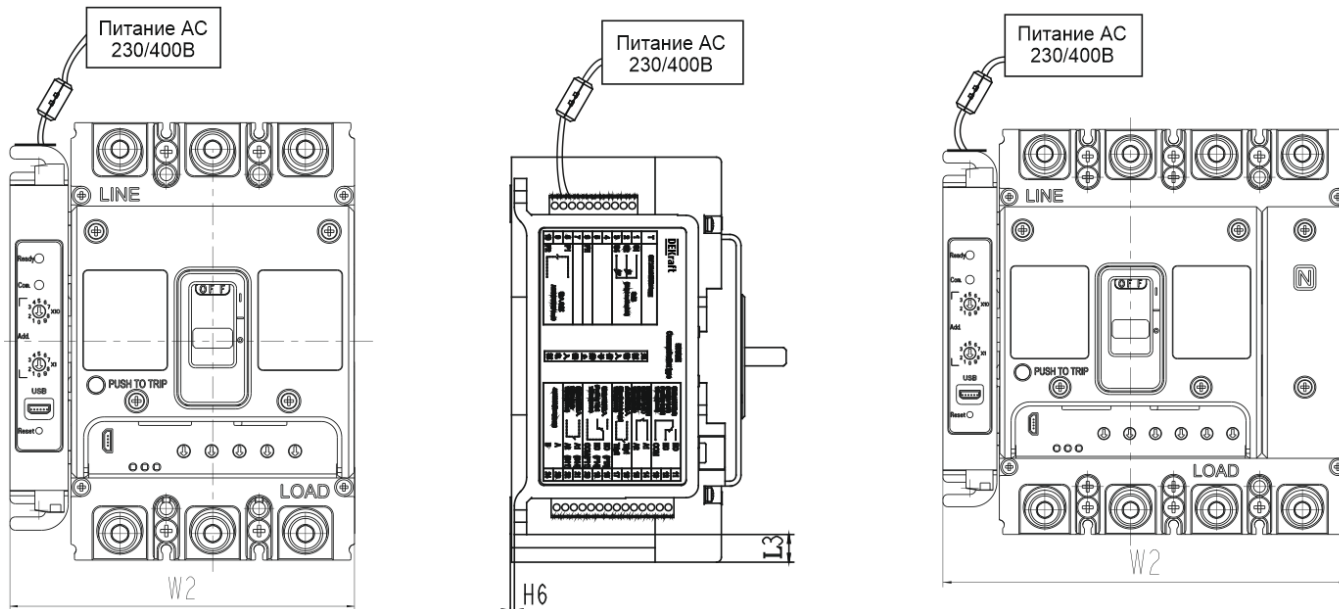


Габаритные и установочные размеры

Габаритные размеры модуля передачи связи:



Размеры автоматического выключателя ВА-330Е с установленным модулем передачи связи МПС-330Е:



Модель автоматического выключателя	Размеры, мм			
	Количество полюсов	W2	H6	L3
ВА-333Е	3	130	5,8	11,5
	4	165		
ВА-335Е	3	173	28,3	56,5
	4	221		
ВА-336Е	3	233	31,8	67
	4	303		