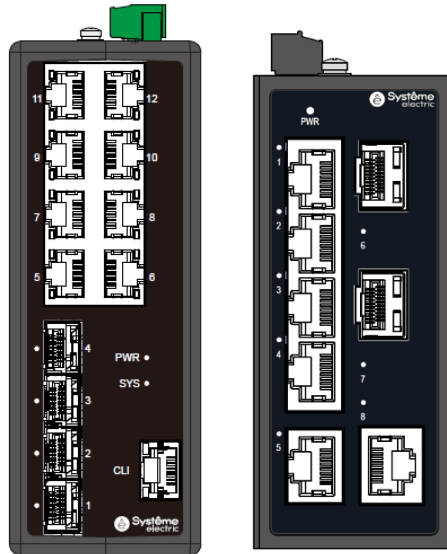


Руководство по эксплуатации

Промышленные коммутаторы и концентраторы торговой марки Systeme Electric
серии SystemeSwitch типа NS



Информация, представленная в настоящем документе, содержит общие описания и/или технические характеристики продукции. Настоящая документация не предназначена для замены и не должна использоваться для определения пригодности или надежности продуктов для конкретных пользовательских применений. Обязанностью любого пользователя или интегратора является проведение надлежащего и полного анализа рисков, оценки и тестирования продукции в отношении конкретного применения или использования. Ни Systeme Electric, ни какие-либо из его филиалов или дочерних компаний не несут ответственности за неправильное использование информации, содержащейся в настоящем документе. Если у Вас возникли какие-либо предложения по улучшению работы продукта или внесению правок, либо Вы обнаружили какие-либо ошибки в настоящей документации, сообщите нам об этом.

Производитель оставляет за собой право без предварительного уведомления пользователя вносить изменения в конструкцию, комплектацию или технологию изготовления продукции с целью улучшения его технических свойств.

Никакая часть настоящего документа не может быть воспроизведена в какой-либо форме и какими-либо средствами, электронными или механическими, включая фотокопирование, без письменного разрешения Systeme Electric.

При установке и использовании продукции необходимо соблюдать все соответствующие государственные, региональные и местные правила техники безопасности. Из соображений безопасности и для обеспечения соответствия задокументированным системным данным, любые ремонтные работы в отношении продукции и ее компонентов должен выполнять только производитель.

При использовании продукции, в соответствии с соблюдением требований по технической безопасности, пользователь обязан соблюдать соответствующие применимые инструкции.

Отказ от использования программного обеспечения Systeme Electric или одобренного программного обеспечения при использовании наших аппаратных продуктов может привести к травмам, причинению вреда или неправильным результатам работы продукции.

Несоблюдение изложенной в настоящем документе информации может привести к травмам или повреждению оборудования.

© [2024] Systeme Electric. Все права защищены.

Настоящее руководство по эксплуатации распространяется на промышленные коммутаторы и концентраторы, и SFP – модули торговой марки Systeme Electric серии SystemeSwitch типа NS (далее – промышленные коммутаторы и концентраторы).

Состав артикула промышленных коммутаторов и концентраторов NS AA B L Q TCC XDD E, где

Часть артикула	Значение параметра	Описание параметра
NS	NS	Тип промышленного коммутатора или концентратора
AA	ET; EC	Тип соединения: ET – Ethernet; EC – EtherCAT
B	M; U	Тип промышленного коммутатора или концентратора: M – управляемый; U – неуправляемый
L	1, 2, 3	Уровень промышленного коммутатора или концентратора: 1 – 1 уровень; 2 – 2 уровень; 3 – 3 уровень
Q	03; 04; 05; 06; 08; 10; 12; 16; 18; 20; 24	Общее количество портов (медные и SFP)
TCC	T <количество>, количество: 01; 04; 06; 08	T – порт TX; общее количество портов
XDD	X <количество>, количество: 01; 04; 06; 08	X – порт SFP; общее количество портов
E	B; S; A; P	B – базовая модель; S – стандартная модель (для Ethernet&EtherCAT); A – улучшенная модель; P – продвинутая модель

Состав артикула SFP - модулей NS SFP N TT, где

Часть артикула	Значение параметра	Описание параметра
NS	NS	Тип SFP модуля
SFP	SFP	SFP – модуль
N	1; 2; 3	Скорость SFP модуля: 1 – 100 Мбит (100BASE); 2 – 1 Гбит (1000BASE); 3 – 2,5 Гбит (NBASE)
TT	TX; SX; LX	Тип SFP модуля: TX – медный; SX – многомодовый оптоволоконный; LX – одномодовый оптоволоконный

Таблица 1 Список артикулов

Артикул	Описание
NSETU103T02X01A	Неуправляемый коммутатор NSETU103T02X01A
NSETU105T05X00B	Неуправляемый коммутатор NSETU105T05X00B
NSETU105T04X01B	Неуправляемый коммутатор NSETU105T04X01B
NSETU105T05X00A	Неуправляемый коммутатор NSETU105T05X00A
NSETU108T08X00B	Неуправляемый коммутатор NSETU108T08X00B
NSETU108T06X02B	Неуправляемый коммутатор NSETU108T06X02B
NSETU108T08X00A	Неуправляемый коммутатор NSETU108T08X00A
NSETU116T16X00B	Неуправляемый коммутатор NSETU116T16X00B

NSETU118T16X02A	Неуправляемый коммутатор NSETU118T16X02A
NSETU210T08X02A	Неуправляемый коммутатор NSETU210T08X02A
NSETM210T08X02B	Управляемый коммутатор NSETM210T08X02B
NSETM212T08X04B	Управляемый коммутатор NSETM212T08X04B
NSETM212T08X04A	Управляемый коммутатор NSETM212T08X04A
NSETM324T16X08A	Управляемый коммутатор NSETM324T16X08A
NSECU103T03X00S	Концентратор EtherCAT NSECU103T03X00S
NSECU106T06X00S	Концентратор EtherCAT NSECU106T06X00S
NSSFP1LX	Модуль SFP NSSFP1LX
NSSFP1SX	Модуль SFP NSSFP1SX
NSSFP2LX	Модуль SFP NSSFP2LX
NSSFP2TX	Модуль SFP NSSFP2TX
NSSFP1TX	Модуль SFP NSSFP1TX

Перед вводом в эксплуатацию промышленных коммутаторов и концентраторов внимательно изучите настоящее руководство по эксплуатации и сохраните его для дальнейшего использования.



Важная информация

Информация для потребителей первоочередной важности.

Электрооборудование должно устанавливаться, эксплуатироваться и обслуживаться только квалифицированным персоналом. Systeme Electric не несет никакой ответственности за какие-либо последствия, связанные с неправильным использованием продукции.

Квалифицированным лицом является лицо, обладающее навыками и знаниями, связанными с конструкцией и эксплуатацией электрического оборудования и его установкой, а также прошедшее обучение технике безопасности для распознавания и предотвращения связанных с этим опасностей. Не допускать перегрева и/или переохлаждения устройства выше/ниже температуры эксплуатации.

Назначение продукции

Промышленные коммутаторы и концентраторы являются оборудованием промышленного применения (не предназначены для применения в быту). Промышленные коммутаторы и концентраторы позволяют соединять несколько узлов в пределах одного или нескольких сегментов вычислительной сети автоматизированных систем управления в единую систему обмена данными. Оборудование предназначено для работы в коммерческих зонах и общественных местах, производственных зонах с малым электропотреблением, без воздействия вредных и опасных производственных факторов.

SFP-модули – это оптические модули, которые используются для приема, передачи, и преобразования цифровых сигналов промышленных коммутаторов. К ним можно подключать волоконно-оптические или медные сетевые кабели (в зависимости от типа SFP-модуля). Сетевые SFP-модули устанавливаются в специальные SFP-порты промышленных коммутаторов.

Технические характеристики

Таблица 2 Физические параметры неуправляемых коммутаторов Ethernet

Физические параметры	NSETU103T02X01A	NSETU105T05X00B
Количество портов	3	5
Тип портов	1 × 100/1000BaseX SFP; 2 × 10/100/1000BaseT	5 × 10/100BaseT
Резервирование источника питания	Нет	
Напряжение питания	12/24/48 В пост. тока; 24 В перемен. тока	
Защита от превышения тока	Есть	
Защита от обратной полярности	Есть	
Установка	DIN - рейка	
Габаритные размеры	26 × 103 × 64 мм	

Степень защиты	IP30
Вес	0.23 кг

Таблица 3 Физические параметры неуправляемых коммутаторов Ethernet

Физические параметры	NSETU105T04X01B	NSETU105T05X00A
Количество портов	5	
Тип портов	1 × 100BaseX SFP; 4 × 10/100BaseT	5 × 10/100/1000BaseT
Резервирование источника питания	Нет	
Напряжение питания	12/24/48 В пост. тока; 24 В перемен. тока	
Защита от превышения тока	Есть	
Защита от обратной полярности	Есть	
Установка	DIN - рейка	
Габаритные размеры	26 × 103 × 64 мм	
Степень защиты	IP30	
Вес	0.23 кг	

Таблица 4 Физические параметры неуправляемых коммутаторов Ethernet

Физические параметры	NSETU108T08X00B	NSETU108T06X02B	NSETU108T08X00A
Количество портов	8		
Тип портов	8 × 10/100BaseT	2 × 100BaseX SFP; 6 × 10/100BaseT	8 × 10/100/1000BaseT
Резервирование источника питания	Нет		
Напряжение питания	12/24/48 В пост. тока; 24 В перемен. тока		
Защита от превышения тока	Есть		
Защита от обратной полярности	Есть		
Установка	DIN - рейка		
Габаритные размеры	43.5 × 103 × 64 мм		
Степень защиты	IP30		
Вес	0.23 кг		

Таблица 5 Физические параметры неуправляемых коммутаторов Ethernet

Физические параметры	NSETU210T08X02A	NSETU116T16X00B	NSETU118T16X02A
Количество портов	10	16	18
Тип портов	2 × 100/1000BaseX; 8 × 10/100/1000BaseT	16 × 10/100BaseT	2 × 100/1000BaseX; 16 × 10/100BaseT
Резервирование источника питания	Да		
Напряжение питания	100-240 В пост./перемен. тока; резервируемое питание: 18 – 60 В пост. тока	12/24/48 В пост. тока; 24 В перемен. тока	
Защита от превышения тока	Есть		

Защита от обратной полярности	Есть		
Установка	DIN - рейка		
Габаритные размеры	52 × 140 × 110 мм		72 × 140 × 110 мм
Степень защиты	IP40	IP30	
Вес	0.7 кг	1 кг	1.2 кг

Таблица 6 Физические параметры концентраторов EtherCAT

Физические параметры	NSECU103T03X00S	NSECU106T06X00S
Количество портов	3	6
Тип портов	3 × 100BaseT	6 × 100BaseT
Резервирование источника питания	Нет	Да
Напряжение питания	12/24/48 В пост. тока; 24 В перемен. тока	
Защита от превышения тока	Есть	
Защита от обратной полярности	Есть	
Установка	DIN - рейка	
Габаритные размеры	61.8 × 100 × 24 мм	105 × 113 × 43.5 мм
Степень защиты	IP30	
Вес	0.26 кг	

Таблица 7 Физические параметры управляемых коммутаторов Ethernet

Физические параметры	NSETM210T08X02B	NSETM212T08X04B
Уровень	2	2+
Количество портов	10	12
Тип портов	2 × 100/1000/2500BaseX SFP; 8 × 10/100/1000BaseT	4 × 1000BaseX SFP; 8 × 10/100/1000BaseT
Резервирование источника питания	Да	
Напряжение питания	100 - 240 В пост./ перемен. тока; резервируемое питание: 18 – 60 В пост. тока	
Защита от превышения тока	Есть	
Защита от обратной полярности	Есть	
Установка	DIN - рейка	
Габаритные размеры	52 × 140 × 110 мм	
Степень защиты	IP40	IP40
Вес	0.7 кг	0.7 кг

Таблица 8 Физические параметры управляемых коммутаторов Ethernet

Физические параметры	NSETM212T08X04A	NSETM324T16X08A
Уровень	2	3
Количество портов	12	24
Тип портов	4 × 100/1000BaseX SFP; 8 × 10/100/1000BaseT	8 × 100/1000/2500BaseX SFP; 16 × 10/100/1000BaseT
Резервирование источника питания	Да	
Напряжение питания	100 - 240 В пост./ перемен. тока; резервируемое питание:	100-240 В перемен. тока; 24-240 В пост. тока

	18 – 60 В пост. тока	
Защита от превышения тока	Есть	
Защита от обратной полярности	Есть	
Установка	DIN - рейка	
Габаритные размеры	72 × 140 × 110 мм	88 × 140 × 110 мм
Степень защиты	IP40	
Вес	1.0 кг	1.4 кг

Таблица 9 Физические параметры SFP - модулей

Физические параметры	NSSFP1LX	NSSFP1SX	NSSFP2LX	NSSFP2TX	NSSFP1TX
Тип кабеля	Оптоволокно (Одномодовое)	Оптоволокно (Многомодовое)	Оптоволокно (Одномодовое)	Медный	Медный
Тип разъема	LC	LC	LC	LC	RJ45
Расстояние передачи данных	20 км	2 км	20 км	100 м	100 м
Скорость передачи данных	100 Мбит/с	100 Мбит/с	1000 Мбит/с	100/1000 Мбит/с	100 Мбит/с

За более подробной информацией о промышленных коммутаторах SystemeSwitch обращайтесь к официальному каталогу (IA-PCAT-1-Switch-24)

Монтаж и рекомендации по размещению

1. Выберите подходящее место установки устройства. Промышленный коммутатор или концентратор необходимо устанавливать на хорошо заземленную поверхность – металлический шкаф управления. Промышленные коммутаторы и концентраторы устанавливаются на DIN-рейку.

2. На верхней панели промышленного коммутатора или концентратора имеется винтовая клемма заземления. Клемму питания необходимо подключить к винту заземления с помощью заземляющего кабеля.

3. На верхней панели устройства расположена клеммная колодка подключения питания. Контакт «GND» на клемме источника питания и заземляющий провод шнура питания должны быть подключены к винту заземления корпуса.

4. Во избежание телесных повреждений не прикасайтесь к оголенным проводам, клеммам и деталям, отмеченным на устройстве этикеткой с опасным напряжением.

5. Запрещается устанавливать устройство и отключать его компоненты при включенном питании. Подробная инструкция по установке коммутатора представлена в Приложении 1.

Условия эксплуатации, транспортирования, хранения и утилизации

	Эксплуатация	Транспортирование	Хранение
Температура окружающего воздуха, °C	-40 – 75	-40 - 85	-40 - 85
Относительная влажность воздуха, % при 25±10°C	5-95 (без образования конденсата) 108 ~ 79.5	5-95 (без образования конденсата) 108 ~ 79.5	5-95 (без образования конденсата) 108 ~ 79.5
Атмосферное давление, кПа(мм. рт. ст.)	(соответствующая высота — 1000 м ~ + 2000 м)	(соответствующая высота — 1000 м ~ + 2000 м)	(соответствующая высота — 1000 м ~ + 2000 м)
Особые указания	Срок службы: 10 лет	Транспортирование должно осуществляться закрытым транспортом. Не допускается бросать и кантовать товар.	Промышленные коммутаторы и концентраторы должны храниться в закрытом, сухом, защищенном от влаги месте. Срок хранения: 10 лет

Утилизация

В промышленных коммутаторах и концентраторах используются материалы, не представляющие опасность для окружающей среды. По окончании срока службы необходимо безопасно утилизировать в соответствии с законодательством о защите окружающей среды. Предусмотрена сортировка материалов при утилизации.

Техническое обслуживание

Обслуживание должно выполняться квалифицированным персоналом.

При обслуживании убедитесь, что устройство обесточено.

Проводите техническое обслуживание и уход один раз в год в указанных условиях эксплуатации: уход и очистка от пыли корпуса устройства влажной тканью в указанных условиях эксплуатации.

Неисправности и способы их устранения

Промышленные коммутаторы и концентраторы в условиях эксплуатации неремонтопригодные. При обнаружении неисправности промышленные коммутаторы и концентраторы подлежат замене. Порядок устранения аппаратных неисправностей приведен в Приложении 1.

Комплектность

В комплект поставки входит промышленный коммутатор (1 шт.) или промышленный концентратор (1 шт.), или SFP - модуль (1 шт.) в заводской упаковке и настоящее руководство по эксплуатации (1 шт.)

Реализация

Промышленные коммутаторы и концентраторы являются непродовольственным товаром длительного пользования. Реализация осуществляется согласно установленным законодательством нормам и правилам для такого рода товаров.

Гарантия

Гарантийный срок эксплуатации промышленных коммутаторов, концентраторов, и SFP-модулей – 2 года со дня ввода в эксплуатацию, при условии ввода в эксплуатацию не позднее 6 месяцев с даты поставки (приобретения).

Гарантия действительна при условии соблюдения потребителем условий хранения, монтажа и эксплуатации, изложенных в настоящем руководстве по эксплуатации.

Контактные данные

Изготовитель: «Delixi Electric Ltd.»
адрес: Китай, Delixi High Tech Industrial
Park, Liu Shi County, Yue Qing City,
Wenzhou, Zhejiang

Уполномоченное изготовителем лицо:
АО "СИСТЭМ ЭЛЕКТРИК"
Адрес: Россия, 127018, г. Москва, ул.
Двинцев, д. 12, корп. 1
Телефон: +7 (495) 777 99 90
E-mail: support@systeme.ru

Уполномоченное изготовителем лицо:
ООО «Систэм Электрик БЛР»
Адрес: Беларусь, 220007, г. Минск, ул.
Московская, д. 22-9
Телефон: +375 (17) 236 96 23
E-mail: support@systeme.ru

Прочая информация

Страна происхождения продукции: Китай.

Дата изготовления указана в серийном номере (S/N) в формате:

«КYYMQQQQ», где К – код завода, YY – две последние цифры текущего года, М – месяц (январь-сентябрь – 1-9, октябрь, ноябрь, декабрь – Q, Y, Z), QQQQ – порядковый номер изделия, выпущенного в этот день.

Приложение 1

Инструкция по установке коммутаторов и концентраторов

1. Установка коммутатора на DIN-рейку

Для установки промышленного коммутатора и концентратора на DIN-рейку необходимо:

1. Убедиться, что в месте установки устройства достаточно пространства для размещения и присутствует хорошая вентиляция.
2. Вставить верхнюю кромку DIN-рейки в монтажную рейку устройства (стрелка 1, рис. 1) и прижать коммутатор к DIN-рейке до щелчка (стрелка 2, рис.1).

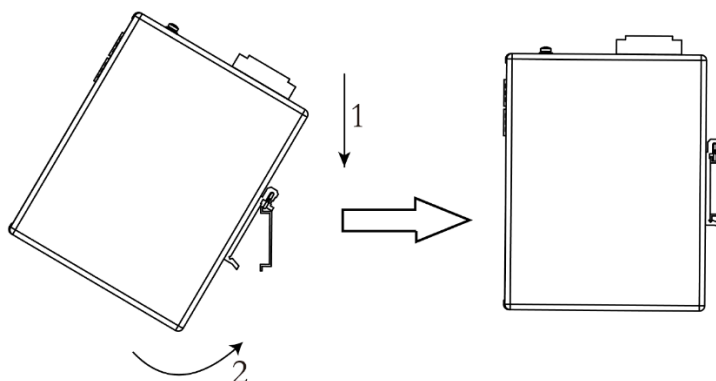


Рисунок 1 Установка устройства на DIN - рейку

2. Снятие промышленного коммутатора или концентратора с DIN – рейки

Для снятия промышленного коммутатора и концентратора с DIN-рейки необходимо:

- 3.1 Необходимо слегка нажать на устройство, как показано стрелкой 1 на рис. 2.
- 4.1 Слегка потянуть устройство вперед и поднять его для снятия с монтажной рейки, как указано стрелками 2 и 3 на рис. 2.

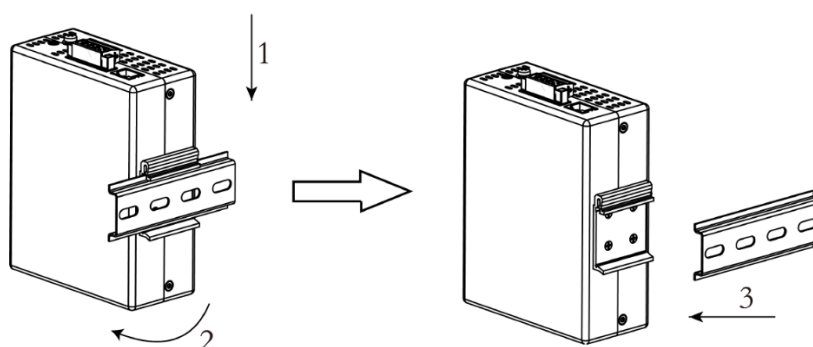


Рисунок 2 Снятие устройства с DIN – рейки

3. Подключение источника питания коммутаторов и концентраторов

- 3.1 Подключение источника питания для промышленных коммутаторов NSETU103T02X01A, NSETU105T05X00B, NSETU105T04X01B, NSETU105T05X00A, NSETU108T08X00B, NSETU108T06X02B, NSETU108T08X00A, и концентратора NSECU103T03X00S

На верхней панели промышленного коммутатора или концентратора имеется винтовая клемма заземления и клемма подключения питания.

Прежде чем подключать устройство к входам питания переменного/постоянного тока, убедитесь, что напряжение источника питания переменного/постоянного тока стабильно.

Конец L/+ подключается к положительному проводу переменного/постоянного тока. Конец N/ подключается к отрицательному проводу переменного/постоянного тока.
Способы подключения представлены ниже на рис. 3, рис.4.

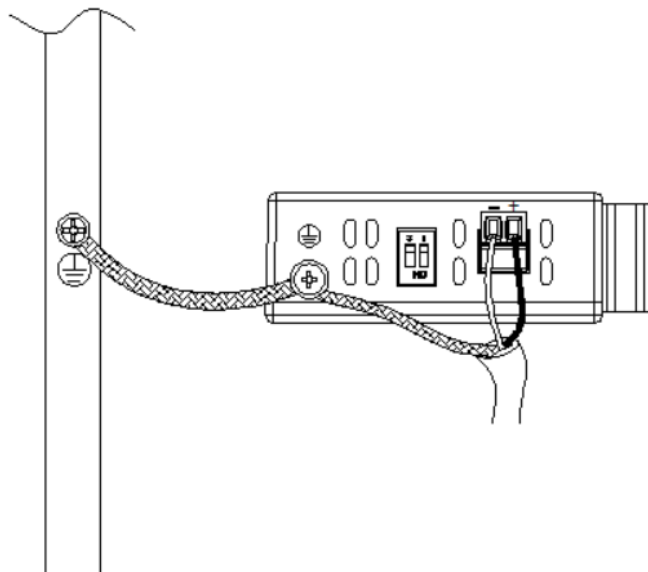


Рисунок 3 Схема подключения входного кабеля переменного/постоянного тока для моделей с 3 или 5 портами

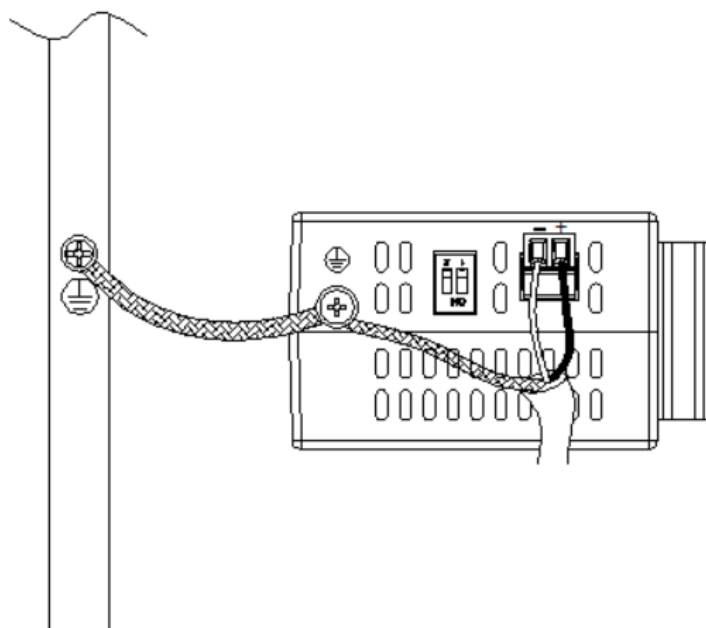


Рисунок 4 Схема подключения входного кабеля переменного/постоянного тока для модели с 8 портами

3.2 Подключение питания промышленных коммутаторов NSETU116T16X00B, NSETU118T16X02A, и концентратора NSECU106T06X00S

На верхней панели промышленного коммутатора или концентратора имеется винтовая клемма заземления и клемма подключения питания.

Прежде чем подключать устройство к входам питания переменного/постоянного тока, убедитесь, что напряжение источника питания переменного/постоянного тока стабильно.

Конец L/+ подключается к положительному проводу переменного/постоянного тока. N/-конец подключен к отрицательному проводу переменного/постоянного тока.

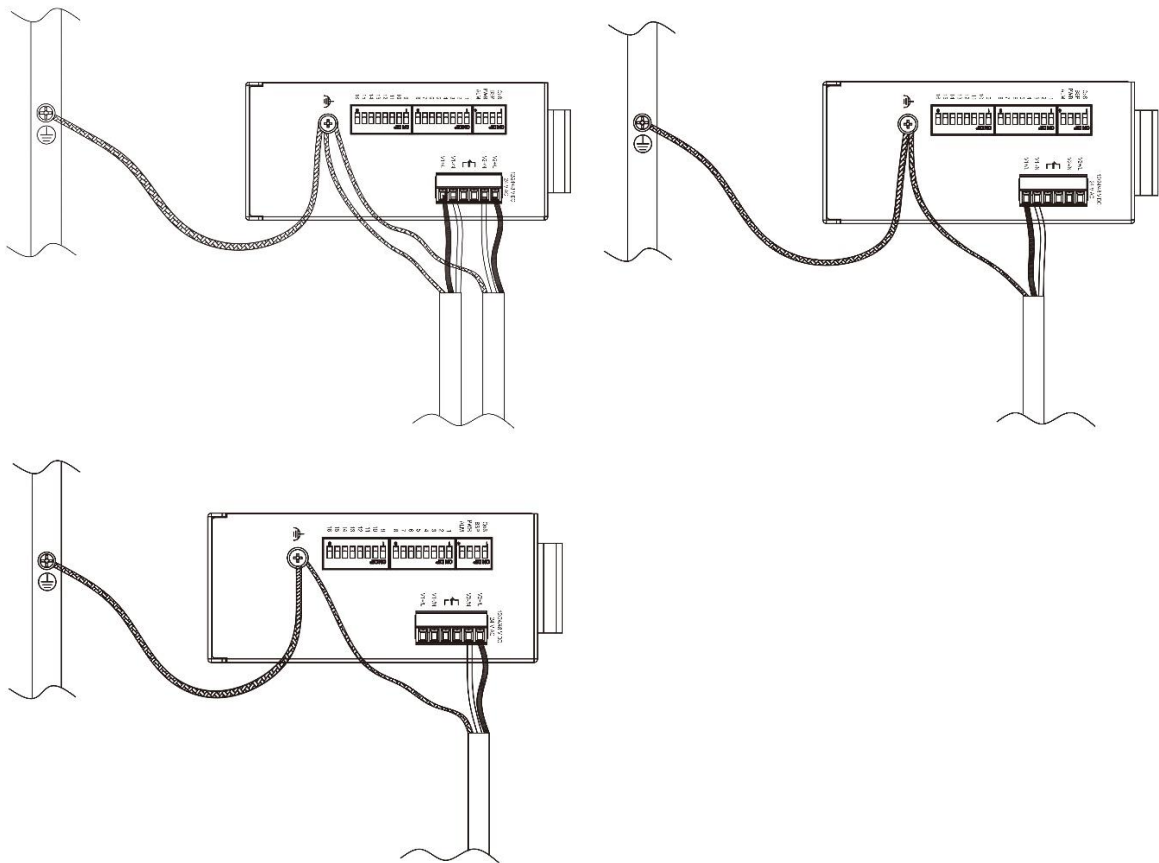


Рисунок 5 Примеры подключения питания коммутатора и концентратора

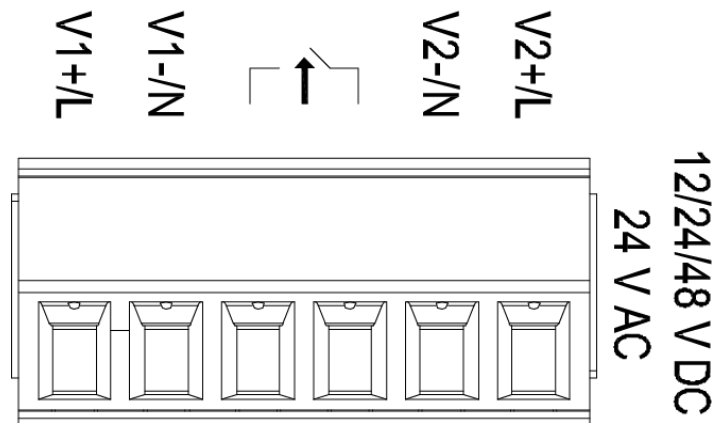


Рисунок 6 Клемма подключения питания

Реле на клемме, изображенной на рис. 6, разомкнуто до подачи питания и замыкается после подачи питания. Если этого не происходит и реле разомкнуто,

- Один из источников питания вышел из строя и DIP – переключатель включен;
- Один порт не подключен и DIP-переключатель включен.

DIP-переключатель позволяет пользователям включать или отключать функцию качества обслуживания (QoS), защиту от широковещательного шторма (BSP), сигнализацию по питанию (PWR), звуковой сигнал тревоги (ALM) и сигнализацию порта с помощью DIP-переключателя на внешней панели.

3.3 Подключение питания промышленных коммутаторов NSETM210T08X02B, NSETM210T08X02B, NSETM212T08X04B

На верхней панели промышленного коммутатора имеется винтовая клемма заземления и клемма подключения питания.

Прежде чем подключать устройство к входам питания постоянного тока, убедитесь, что напряжение источника постоянного тока стабильно.

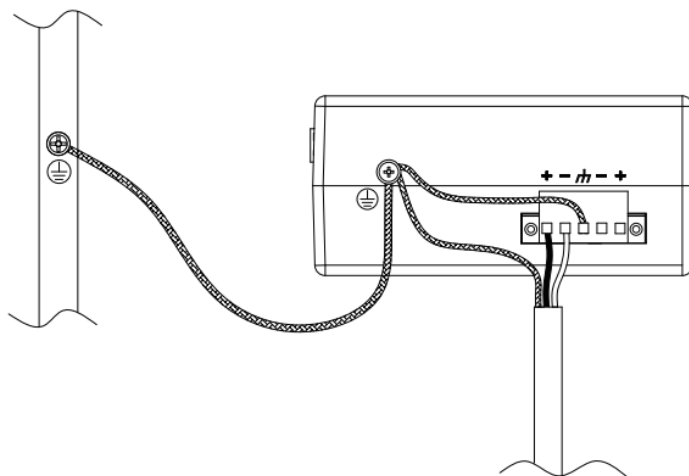


Рисунок 7 Схема подключения одного входного кабеля постоянного тока (18–60 В постоянного тока или 48–57 В постоянного тока)

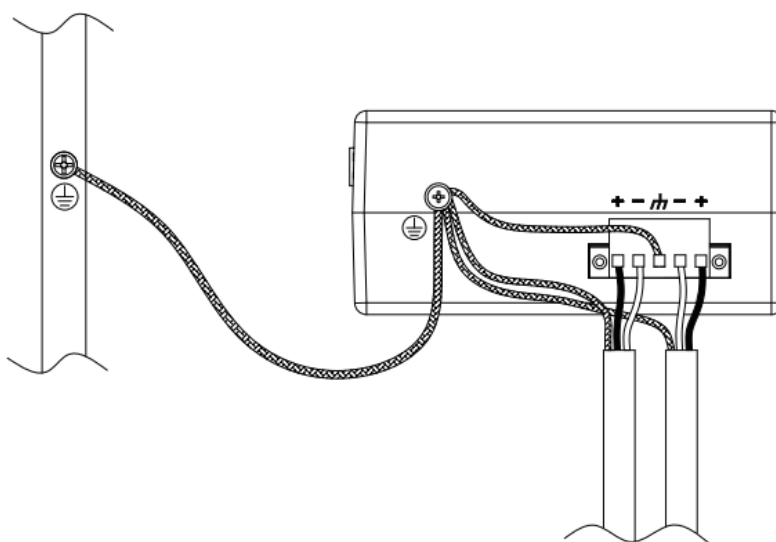


Рисунок 8 Схема подключения входного кабеля с двойным резервированием постоянного тока (18–60 В постоянного тока или 48–57 В постоянного тока)

На рис.9, рис. 10 конец «+» подключается к положительному проводу постоянного тока, конец «-» подключается к отрицательному проводу постоянного тока, конец «m» подключается к заземлению корпуса через заземляющий провод.

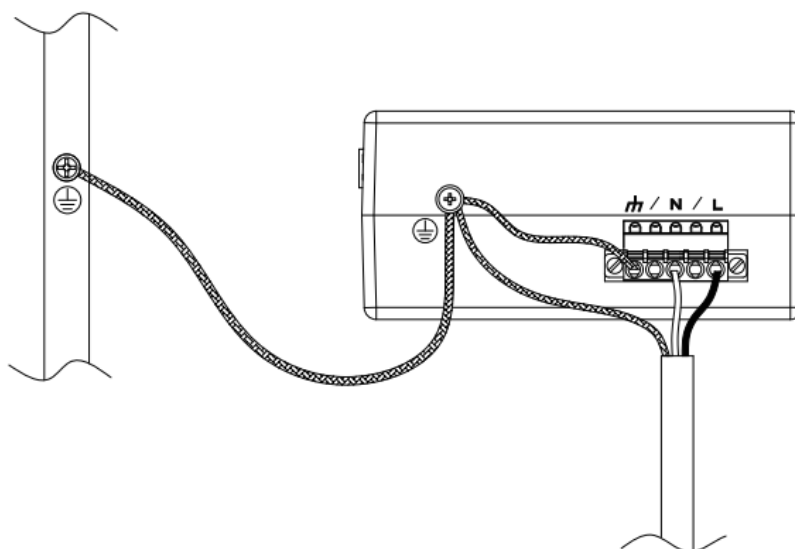


Рисунок 9 Схема подключения входного кабеля 100–240 В переменного/постоянного тока

На рис.11 конец «L/+» подключается к положительному проводу переменного/постоянного тока, конец «N-» подключен к отрицательному проводу переменного/постоянного тока, конец «⚡» подключен к заземлению корпуса через заземляющий провод.

3.4 Подключение питания промышленного коммутатора NSETM324T16X08A

1. Заземление

На верхней панели промышленного выключателя имеется заземляющий винтовой стержень «GND». Контакт «GND» на клемме источника питания уже подключен к контакту «GND» коммутатора. Необходимо обжать один конец заземляющего кабеля клеммой холодного прессования и закрепить его на «GND» коммутатора с помощью заземляющей гайки и шайб. Затем перед включением питания другой конец кабеля питания должен быть надежно подключен к земле. После выключения питания отсоедините заземляющий провод. Доступный провод заземляющего кабеля – 10AWG. Допустимый момент затяжки заземления составляет 5–6 Нм. Пожалуйста, используйте винт М4 из нержавеющей стали.

- Установите переключатель на монтажную рейку.
- Ослабьте гайку заземления и шайбу подходящим ключом и снимите гайку заземления и шайбу с заземляющего стержня.
- Расположите гайку заземления, шайбу, конец провода заземления клеммы источника питания М4, конец провода заземления шнура питания М4 и конец провода заземления выключателя М4 последовательно на заземляющем стержне, затем затяните гайку заземления на заземляющем стержне. с помощью гаечного ключа.
- Подсоедините концевой винт М6 и конец кабеля заземления переключателя М6 к точке заземления.

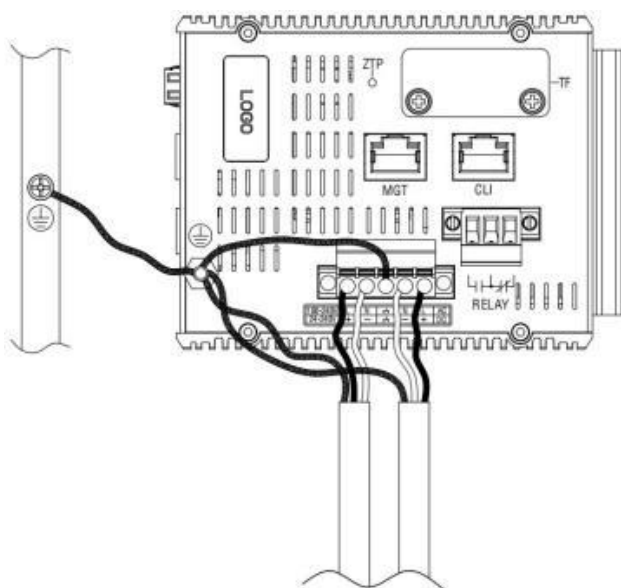


Рисунок 10 Заземление

2. Подключение входа питания

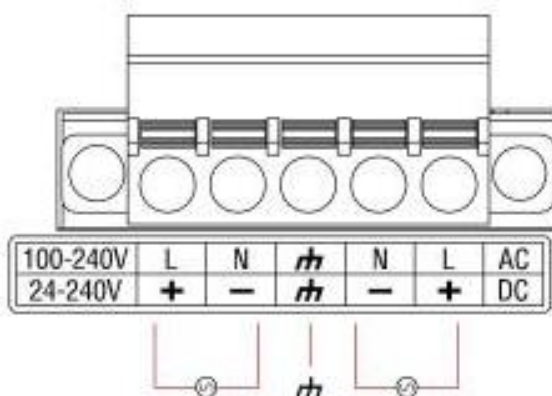


Рисунок 11 Подключение источника питания переменного тока

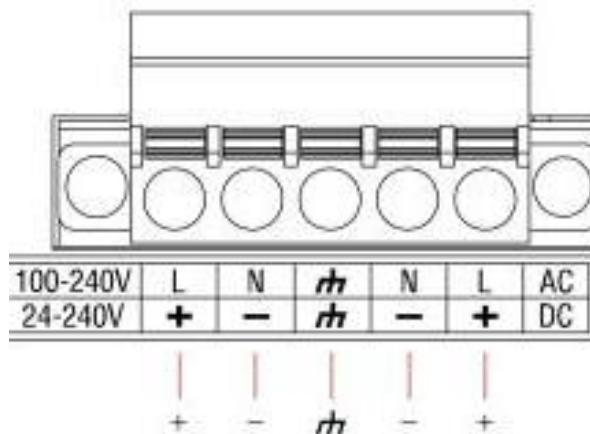


Рисунок 12 Подключение источника питания постоянного тока

Таблица 10 Описание клеммы подключения питания

Номер	Наименование	Описание
1	L/+	Фазовый провод/положительный
2	N/-	Нулевой провод/отрицательный
3	⏏	Заземление

Не прикасайтесь к оголенным проводам, клеммам и деталям, отмеченным на устройстве этикетками с опасным напряжением, во избежание телесных повреждений. Не удаляйте компоненты и не подключайте разъемы во время включения питания.

3. Подключение сигнализации

Реле находится на верхней панели переключателя, который используется в качестве терминала сигнализации. Если устройство работает нормально, нормально открытый контакт закрыт, а нормально закрытый контакт открыт. При возникновении сигнализации нормально открытый контакт размыкается, а нормально закрытый контакт закрывается. Используйте 3-контактный разъем для вывода сигнала. Он используется для контроля сбоя питания и сигнализации об удалении.



Рисунок 13 Реле

Таблица 11 Описание реле

Номер	Наименование	Описание
1	Нормально открытый контакт	Закрыт, когда устройство работает нормально; Открыто при возникновении сигнализации.
2	Двойной контакт	Двойной контакт.
3	Нормально закрытый контакт	Открыт, когда устройство работает нормально; Закрыт при возникновении сигнализации

Подключение и установка:

1) Снимите клемму сигнализации.

2) Вставьте провод в вилку и зафиксируйте провод.

3) Подключите терминал сигнализации обратно к розетке сигнализации.

3.5 Подключение питания промышленного коммутатора NSETM212T08X04A

1. Заземление

На верхней панели промышленного выключателя имеется заземляющий винтовой стержень «GND». Контакт «GND» на клемме источника питания уже подключен к контакту «GND» коммутатора. Необходимо обжать один конец заземляющего кабеля клеммой холодного прессования и закрепить его на «GND» коммутатора с помощью заземляющей гайки и шайб. Затем перед включением питания другой конец кабеля питания должен быть надежно подключен к земле. После выключения питания отсоедините заземляющий провод. Доступный провод заземляющего кабеля – 10AWG. Допустимый момент затяжки заземления составляет 5–6 Нм. Пожалуйста, используйте винт M4 из нержавеющей стали.

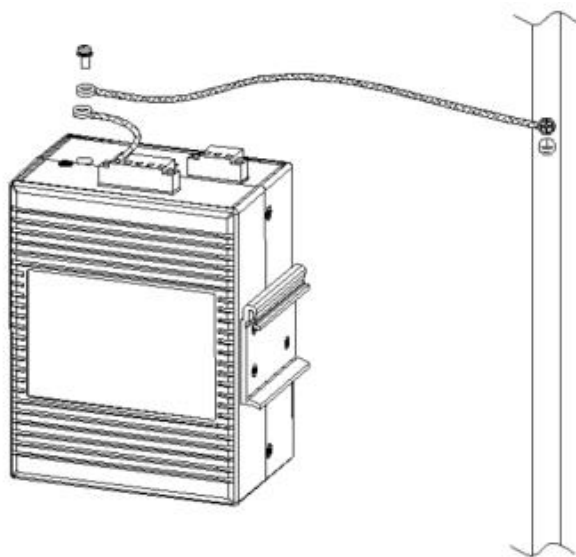


Рисунок 14 Заземление

2. Подключение питания

Промышленный коммутатор поддерживает источник питания 18–60 В постоянного тока или 100–240 В переменного/постоянного тока. Пожалуйста, используйте правильный источник питания и шнур питания в соответствии с конкретной моделью.

Подключения источника питания:

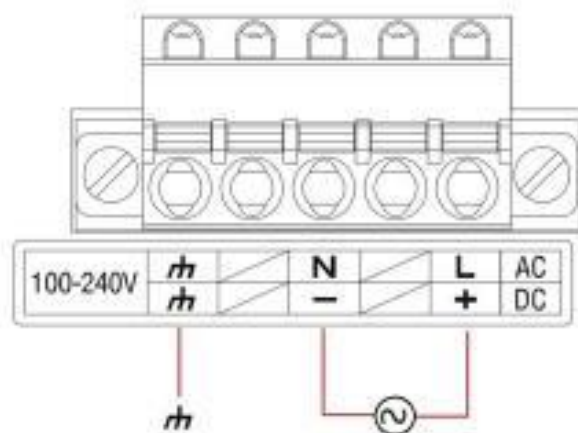


Рисунок 15 Подключение источника питания переменного тока.

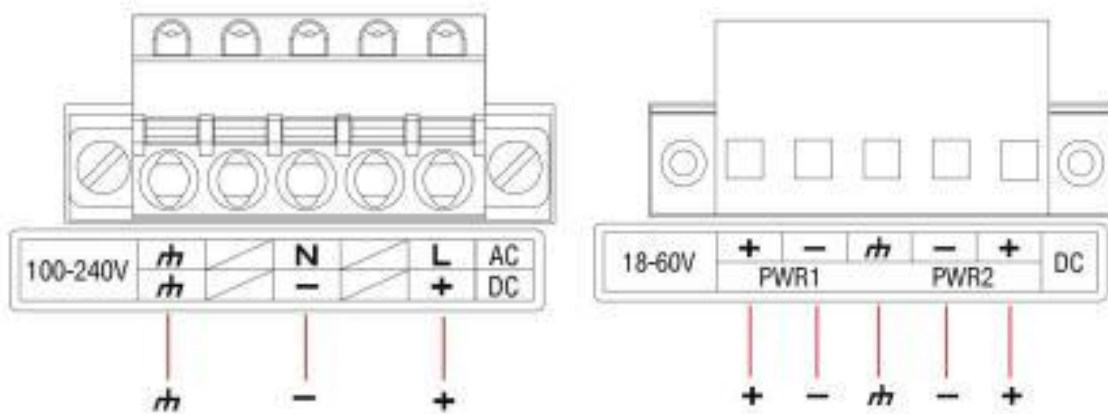


Рисунок 16 Подключение источника питания постоянного тока

Номер	Наименование	Описание
1	L/+	Фазовый провод/положительный
2	N/-	Нулевой провод/отрицательный
3	⏚	Заземление

Не прикасайтесь к оголенным проводам, клеммам и деталям, отмеченным на устройстве этикетками с опасным напряжением, во избежание телесных повреждений. Не удаляйте компоненты и не подключайте разъемы во время включения питания.

3. Подключение сигнализации

Реле находится на верхней панели переключателя, который используется в качестве терминала сигнализации. Если устройство работает нормально, нормально открытый контакт закрыт, а нормально закрытый контакт открыт. При возникновении сигнализации нормально открытый контакт размыкается, а нормально закрытый контакт закрывается. Используйте 3-контактный разъем для вывода сигнала. Он используется для контроля сбоя питания и сигнализации об удалении.



Рисунок 17 Реле

Таблица 12 Описание реле

Номер	Наименование	Описание
1	Нормально открытый контакт	Закрит, когда устройство работает нормально; Открыто при возникновении сигнализации.
2	Двойной контакт	Двойной контакт.
3	Нормально закрытый контакт	Открыт, когда устройство работает нормально; Закрит при возникновении сигнализации

Подключение и установка:

- 1) Снимите клемму сигнализации.
- 2) Вставьте провод в вилку и зафиксируйте провод.

3) Подключите терминал сигнализации обратно к розетке сигнализации.

4. Подключение к портам промышленного коммутатора и концентратора

1. Подключение к порту Ethernet

Промышленный коммутатор может поддерживать несколько электрических портов Ethernet. Каждому порту соответствует светодиод, указывающий состояние порта. Возможно подключение других терминальных устройства Ethernet к электрическому порту через прямые/перекрестные кабели Ethernet.

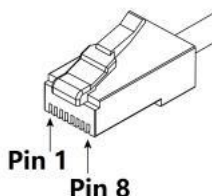


Рисунок 18 Разъем RJ-45

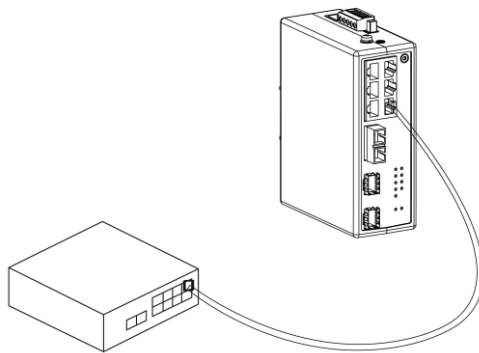


Рисунок 19 Подключение электрического порта Ethernet

Промышленный коммутатор поддерживает как порты MDI, так и порты MDIX. Прямой/перекрестный Ethernet кабели можно использовать для подключения к устройствам с поддержкой Ethernet.

2. Подключение SFP модуля к SFP порту коммутатора

К SFP-модулям можно подключать волоконно-оптические или медные сетевые кабели (в зависимости от типа SFP-модуля). Сетевые SFP-модули устанавливаются в специальные SFP-порты промышленных коммутаторов.

3. Подключение к порту SFP

Промышленный коммутатор поддерживает несколько портов SFP. Для использования портов SFP необходимо вставить оптический модуль SFP в порт, а затем подключить его к другим терминальным устройствам Ethernet через оптоволокно. Порт фиксированного оптоволокна может быть подключен к другим конечным устройствам напрямую через оптоволокно с соответствующими разъемами.

Примечание: не смотрите прямо на светоизлучающий порт модуля SFP во избежание повреждения глаз.

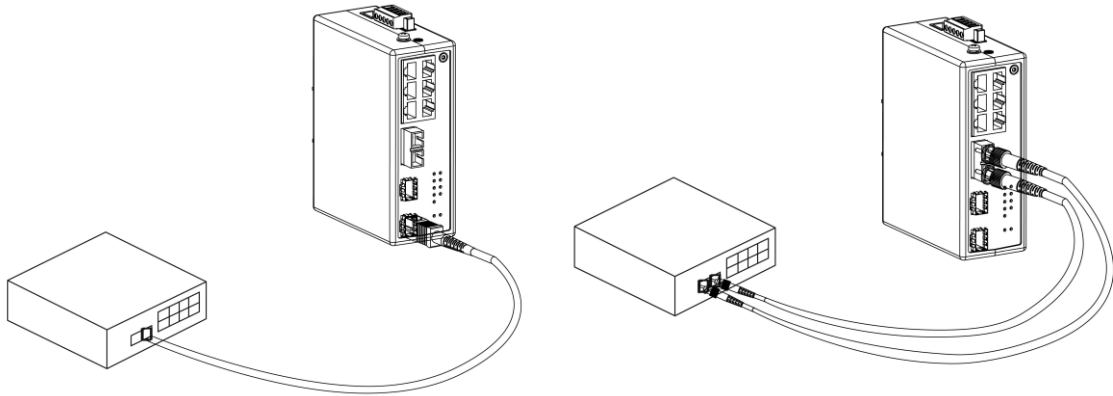


Рисунок 20 Подключение порта SFP

5. Проверка после установки

Перед включением питания после установки коммутатора или концентратора выполните следующую проверку:

1. Проверьте надежность места установки между шкафом и устройством.
2. Проверьте, соответствует ли подключенное питание требованиям коммутатора.
3. Проверьте правильность подключения кабеля питания.
4. Проверьте правильность подключения линии заземления.
5. Проверьте, правильно ли подключен коммутатор к другим терминальным устройствам.

6. Анализ аппаратных неисправностей

В данной части описано, как убрать устранить неисправности в работе коммутатора и концентратора.

6.1 Разделение неисправностей

Ключом к устранению систематической неисправности является отделение неисправности от системы. Вам необходимо проверить следующие подсистемы:

- Источник питания – основной и резервный источник питания;
- Порт, кабель и подключение – порты и кабели, соединяющиеся с портами задней панели.

6.2 Неисправности, связанные с источником питания

Чтобы устранить неисправность, выполните следующие проверки:

- Блок питания подключен правильно;
- Проверьте состояние окружающей среды и держите промышленный коммутатор или концентратор вдали от горячих источников. Оставьте примерно 50 мм минимум между двумя устройствами. Температура рабочих условий промышленного выключателя должна быть - 40~75°C и обеспечена циркуляция воздушного потока;
- Если коммутатор или концентратор не запускается, и светодиод PWR не горит, проверьте источник питания.

6.3 Неисправности, связанные с портом, кабелем и подключением

Чтобы устранить неисправность, выполните следующие проверки:

- Если порт коммутатора или концентратора не может быть подключен, проверьте правильность подключения кабеля и нормально ли одноранговое соединение;
- Проверьте источник питания и кабель питания;
- Если система запустилась, но порт CLI не работает, проверьте конфигурацию порта CLI.